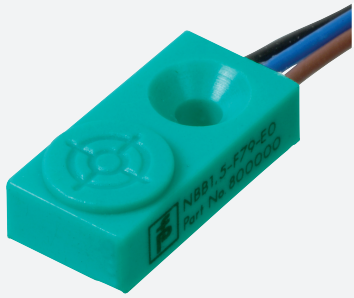


# Givare, induktiv

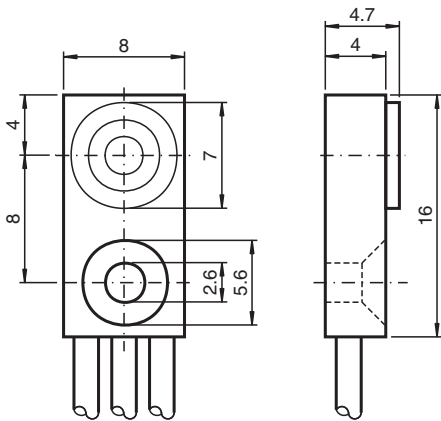
## NBB1,5-F79-E2



- Bas serie
- 1,5 mm i plan
- 3-trådig DC



### Mått



### Tekniska data

Allmänna specifikationer		
Växlingsfunktion		Normalt öppen (NO)
Utgångstyp		PNP
Känslavstånd	$s_n$	1,5 mm
Installation		inbyggbar
Utgångs typ		DC
Garanterat känslavstånd	$s_a$	0 ... 1,215 mm
Reduktionsfaktor $r_{Al}$		0,3
Reduktionsfaktor $r_{Cu}$		0,2
Reduktionsfaktor $r_{1,4301}$		0,7
Anslutnings sätt		3-trådig
Specifikationer		
Arbetsspänning	$U_B$	5 ... 30 V DC
Kopplingsfrekvens	$f$	0 ... 1200 Hz
Hysteres	$H$	typ. 5 %
Kortslutningsskydd		pulserande
Spänningsfall	$U_d$	$\leq 1,5$ V

Kungörelsedatum: 2023-12-08 Datum för utgåva: 2023-12-08 : 800001\_swe.pdf

Se "Allmänna kommentarer om produktinformationen från Pepperl+Fuchs".

Pepperl+Fuchs Group  
www.pepperl-fuchs.com

USA: +1 330 486 0001  
fa-info@us.pepperl-fuchs.com

Tyskland: +49 621 776 1111  
fa-info@de.pepperl-fuchs.com

Singapore: +65 6779 9091  
fa-info@sg.pepperl-fuchs.com

PEPPERL+FUCHS

## Tekniska data

Arbetsström	$I_L$	0 ... 100 mA
Läckström	$I_r$	$\leq 10 \mu\text{A}$
Tomgångsström	$I_0$	$\leq 15 \text{ mA}$
Driftsberedskapsuppskov	$t_v$	$\leq 20 \text{ ms}$
<b>Specifikation funktionell säkerhet</b>		
MTTF <sub>d</sub>		4830 a
Livslängd (T <sub>M</sub> )		20 a
Feldetekteringsförmåga (DC)		0 %
<b>Norm- och riktlinjekonformitet</b>		
Standardöverensstämmelse		
Standarder		EN 60947-5-2:2007 IEC 60947-5-2:2007
<b>Godkännanden och certifikat</b>		
UL-godkännande		cULus Listed, General Purpose
CCC-godkännande		Produkter, vars max. driftspänning är $\leq 36 \text{ V}$ , kräver inget godkännande och har därför ingen CCC-märkning.
<b>Omgivningsförhållande</b>		
Omgivningstemperatur		-25 ... 70 °C (-13 ... 158 °F)
<b>Mekaniska specifikationer</b>		
Anslutnings typ		Ledare PVC , 500 mm
Ledartvärsnitt		0,08 mm <sup>2</sup>
Kapslingsmaterial		PA
Avkännings yta		PA
Skyddsklass		IP67

## Anslutning

