

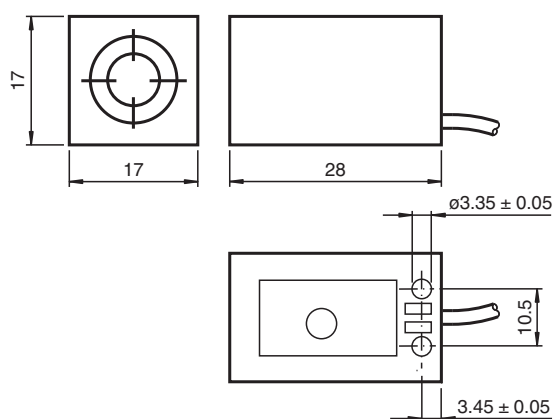
## Givare, induktiv

### NBN5-F7-E0

- 5 mm ej i plan
- 3-trådig DC



## Mått



## Tekniska data

### Allmänna specifikationer

Växlingsfunktion		Normalt öppen (NO)
Utgångstyp		NPN
Känslavstånd	$s_n$	5 mm
Installation		ej i samma plan
Utgångstyp		DC
Garanterat känslavstånd	$s_a$	0 ... 4,05 mm
Reduktionsfaktor $r_{AI}$		0,3
Reduktionsfaktor $r_{Cu}$		0,2
Reduktionsfaktor $r_{1,4301}$		0,7
Anslutnings sätt		3-trådig

### Specifikationer

Arbetspänning	$U_B$	10 ... 30 V DC
Kopplingsfrekvens	$f$	0 ... 500 Hz
Hysteres	$H$	typ. 5 %
Polaritetsskydd		Skyddad mot felaktig polaritet
Kortslutningsskydd		pulserande
Spänningsfall	$U_d$	$\leq 3$ V
Arbetsström	$I_L$	0 ... 100 mA
Läckström	$I_r$	0 ... 0,5 mA typ. 0,1 $\mu$ A vid 25 °C
Tomgångsström	$I_0$	$\leq 20$ mA
Funktions indikering		LED, gul

Kungörelsedatum: 2023-10-30 Datum för utgåva: 2023-10-30 : 800730\_swe.pdf

Se "Allmänna kommentarer om produktinformationen från Pepperl+Fuchs".

Pepperl+Fuchs Group  
www.pepperl-fuchs.com

USA: +1 330 486 0001  
fa-info@us.pepperl-fuchs.com

Tyskland: +49 621 776 1111  
fa-info@de.pepperl-fuchs.com

Singapore: +65 6779 9091  
fa-info@sg.pepperl-fuchs.com

**PF** PEPPERL+FUCHS

## Tekniska data

### Specifikation funktionell säkerhet

MTTF <sub>d</sub>	2980 a
Livslängd (T <sub>M</sub> )	20 a
Feldetekteringsförmåga (DC)	0 %

### Norm- och riktlinjekonformitet

#### Standardöverensstämmelse

Standarder	EN 60947-5-2:2007 IEC 60947-5-2:2007
------------	---

### Godkännanden och certifikat

UL-godkännande	cULus Listed, General Purpose
CSA-godkännande	cCSAus Listed, General Purpose
CCC-godkännande	Produkter, vars max. driftspänning är ≤36 V, kräver inget godkännande och har därför ingen CCC-märkning.

### Omgivningsförhållande

Omgivningstemperatur	-25 ... 70 °C (-13 ... 158 °F)
----------------------	--------------------------------

### Mekaniska specifikationer

Anslutnings typ	Kabel PVC , 2 m
Ledartvärsnitt	0,14 mm <sup>2</sup>
Kapslingsmaterial	PBT
Avkännings yta	PBT
Skyddsklass	IP67

## Anslutning

