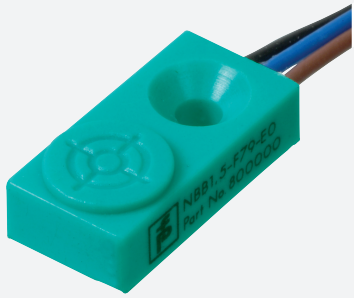


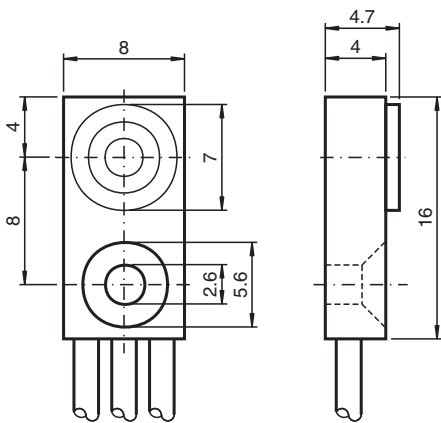
# Sensor indutivo

## NBB1,5-F79-E1

■ Série Básica



### Dimensões



### Dados técnicos

#### Dados gerais

Função de comutação		Normalmente fechado (NF)
Tipo de saída		NPN
Intervalo de comutação	$s_n$	1,5 mm
Montagem		nivelado
Polaridade de saída		DC
Intervalo seguro de comutação	$s_a$	0 ... 1,215 mm
Factor de redução $r_{AI}$		0,3
Factor de redução $r_{Cu}$		0,2
Factor de redução $r_{1,4301}$		0,7
Tipo de saída		de 3 fios

#### Dados característicos

Tensão de funcionamento	$U_B$	5 ... 30 V
Frequência de comutação	$f$	0 ... 1200 Hz
Histerese	$H$	tipo 5 %
Protecção contra as inversões da polaridade		não
Protecção contra curto-circuito		cíclico

Data de publicação: 2023-12-08 Data de emissão: 2023-12-08 : 801106\_por.pdf

Consulte as "Notas Gerais sobre as informações de produto da Pepperl+Fuchs".

Grupo Pepperl+Fuchs  
www.pepperl-fuchs.com

EUA.: +1 330 486 0001  
fa-info@us.pepperl-fuchs.com

Alemanha: +49 621 776 1111  
fa-info@de.pepperl-fuchs.com

Singapura: +65 6779 9091  
fa-info@sg.pepperl-fuchs.com

PEPPERL+FUCHS

## Dados técnicos

Queda de tensão	$U_d$	$\leq 1,5$ V
Corrente de funcionamento	$I_L$	0 ... 100 mA
Corrente residual	$I_r$	$\leq 10$ $\mu$ A
Corrente reactiva	$I_o$	$\leq 15$ mA
Retardamento de prontidão	$t_v$	$\leq 20$ ms
<b>Características da segurança funcional</b>		
MTTF <sub>d</sub>		3910 a
Vida útil (T <sub>M</sub> )		20 a
Grau de cobertura do diagnóstico (GCD)		0 %
<b>Conformidade de directivas e normas</b>		
Conformidade-padrão		
Padrões		EN 60947-5-2:2007 IEC 60947-5-2:2007
<b>Autorizações certificados</b>		
Autorização UL		cULus Listed, General Purpose
Autorização CCC		Produtos com tensão de operação máxima de $\leq 36$ não necessitam de aprovação, por este motivo não apresentam identificação CCC.
<b>Condições ambiente</b>		
Temperatura ambiente		-25 ... 70 °C (-13 ... 158 °F)
<b>Dados mecânicos</b>		
Tipo de saída		Conexão para soldar PVC , 500 mm
Secção transversal do condutor		0,08 mm <sup>2</sup>
Material da caixa		PA
Superfície frontal		PA
Grau de protecção		IP67

## Conexão

