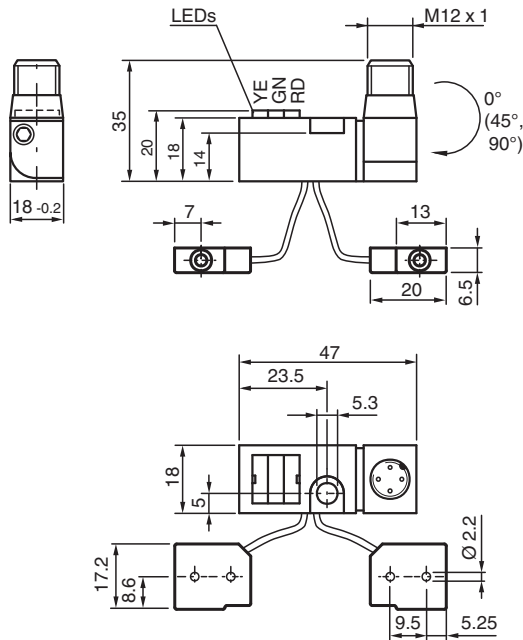


Induktives Abfrageset NBN2-F581-100S6-E10-V1

- Basisreihe
- Extrem helle 3fach Leuchtbandanzeige
- Im 45°-Raster verstellbarer M12-Steckanschluss mit unverlierbarer Sicherheitsschraube für maximale mechanische Stabilität
- Einsatz in Gleich- und Wechselfeldschweißanlagen
- Komplett halogen- und silikonfrei



Abmessungen



Technische Daten

Allgemeine Daten		
Schaltfunktion		2 x Schließer (NO)
Ausgangstyp		NPN
Schaltabstand	s_n	2 mm
Einbau		nicht bündig
Ausgangspolarität		DC
Gesicherter Schaltabstand	s_a	0 ... 1,62 mm
Reduktionsfaktor r_{Al}		0,35
Reduktionsfaktor r_{Cu}		0,3
Reduktionsfaktor r_{V2A} (1.4301)		0,7
Ausgangsart		4-Draht
Kenndaten		
Betriebsspannung	U_B	10 ... 30 V DC

Veröffentlichungsdatum: 2022-06-22 Ausgabedatum: 2022-06-22 Dateiname: 801313_ger.pdf

Beachten Sie „Allgemeine Hinweise zu Pepperl+Fuchs-Produktinformationen“.

Pepperl+Fuchs-Gruppe
www.pepperl-fuchs.com

USA: +1 330 486 0001
fa-info@us.pepperl-fuchs.com

Deutschland: +49 621 776 1111
fa-info@de.pepperl-fuchs.com

Singapur: +65 6779 9091
fa-info@sg.pepperl-fuchs.com

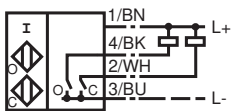
PF PEPPERL+FUCHS

Technische Daten

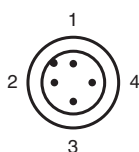
Schaltfrequenz	f	0 ... 25 Hz
Hysterese	H	3 ... 20 % 5 typ.
Verpolschutz		ja
Kurzschlusschutz		taktend
Spannungsfall	U_d	≤ 3 V DC
Betriebsstrom	I_L	0 ... 100 mA
Reststrom	I_r	≤ 10 μ A
Leerlaufstrom	I_0	≤ 35 mA
Magnetisches Gleichfeld	B	100 mT
Magnetisches Wechselfeld	B	100 mT
Betriebsspannungsanzeige		LED grün
Schaltzustandsanzeige		Schaltzustand "close" = LED rot (S2) Schaltzustand "open" = LED gelb (S1)
Kenndaten funktionale Sicherheit		
MTTF _d		1445 a
Gebrauchsdauer (T _M)		20 a
Diagnosedeckungsgrad (DC)		0 %
Normen- und Richtlinienkonformität		
Normenkonformität		
Normen		EN 60947-5-2:2007 EN 60947-5-2/A1:2012 IEC 60947-5-2:2007 IEC 60947-5-2 AMD 1:2012
Zulassungen und Zertifikate		
UL-Zulassung		cULus Listed, General Purpose
CCC-Zulassung		Produkte, deren max. Betriebsspannung ≤ 36 V ist, sind nicht zulassungspflichtig und daher nicht mit einer CCC-Kennzeichnung versehen.
Umgebungsbedingungen		
Umgebungstemperatur		-25 ... 70 °C (-13 ... 158 °F)
Lagertemperatur		-40 ... 85 °C (-40 ... 185 °F)
Mechanische Daten		
Anschlussart		Gerätestecker M12 x 1 , 4-polig
Litze Gehäuse-Aufnehmer		(100 ± 5) mm, PUR (halogenfrei)
Gehäusematerial		Verstärker; PBT, PA6 + GD-ZN AL4 Oszillatoren; PBT
Schutzart		IP67

Anschluss

E10



Anschlussbelegung



Anschlussbelegung

Adernfarben gemäß EN 60947-5-2

1		BN	(braun)
2		WH	(weiß)
3		BU	(blau)
4		BK	(schwarz)