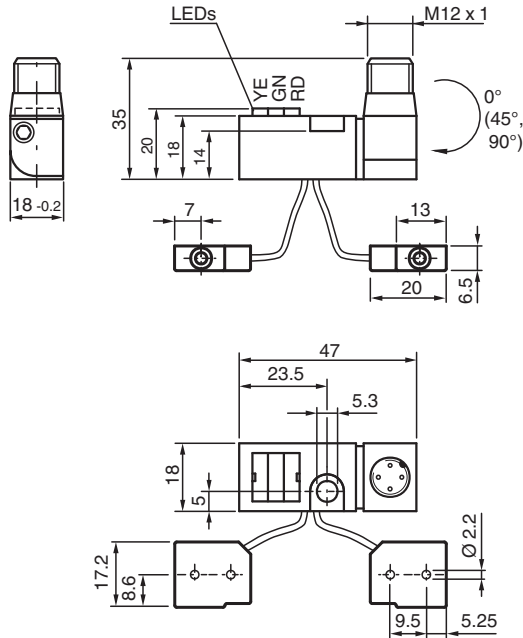


Equipo de consulta inductivo NBN2-F581-100S6-E10-V1

- Serie base
- Indicación luminosa de 3 bandas extremadamente luminoso
- En trama de 45° conector enchufable M12 con tornillo de seguridad imperdible para estabilidad mecánica máxima
- Aplicación en campos de soldaduras continuas y alternas
- Completamente sin halógeno y silicona



Dimensiones



Datos técnicos

Datos generales

| | | |
|--------------------------------------|-------|------------------------------|
| Función de conmutación | | 2 x normalmente abierto (NA) |
| Tipo de salida | | NPN |
| Distancia de conmutación de medición | s_n | 2 mm |
| Instalación | | no enrasado |
| Polaridad de salida | | CC |
| Distancia de conmutación asegurada | s_a | 0 ... 1,62 mm |
| Factor de reducción r_{AI} | | 0,35 |
| Factor de reducción r_{Cu} | | 0,3 |
| Factor de reducción $r_{1,4301}$ | | 0,7 |
| Tipo de salida | | 4-hilos |

Datos característicos

| | | |
|--------------------|-------|----------------|
| Tensión de trabajo | U_B | 10 ... 30 V CC |
|--------------------|-------|----------------|

Fecha de publicación: 2022-06-22 Fecha de edición: 2022-06-22 : 801313_spa.pdf

Consulte "Notas generales sobre la información de los productos de Pepperl+Fuchs".

Pepperl+Fuchs Group
www.pepperl-fuchs.com

EE. UU.: +1 330 486 0001
fa-info@us.pepperl-fuchs.com

Alemania: +49 621 776 1111
fa-info@de.pepperl-fuchs.com

Singapur: +65 6779 9091
fa-info@sg.pepperl-fuchs.com

PF PEPPERL+FUCHS

Datos técnicos

| | | |
|---|-------|---|
| Frecuencia de conmutación | f | 0 ... 25 Hz |
| Histéresis | H | 3 ... 20 % 5 tip. |
| Protección contra la inversión de polaridad | | si |
| Protección contra cortocircuito | | sincronizado |
| Caída de tensión | U_d | ≤ 3 V CC |
| Corriente de trabajo | I_L | 0 ... 100 mA |
| Corriente residual | I_r | ≤ 10 μ A |
| Corriente en vacío | I_0 | ≤ 35 mA |
| Campo continuo magnético | B | 100 mT |
| Campo alterno magnético | B | 100 mT |
| Display de tensión de trabajo | | LED verde |
| Indicación del estado de conmutación | | Estado de conmutación "close" = LED rojo (S2) Estado de conmutación "open" = LED amarillo (S1) |

Datos característicos de seguridad funcional

| | | |
|---|--|--------|
| MTTF _d | | 1445 a |
| Duración de servicio (T _M) | | 20 a |
| Factor de cobertura de diagnóstico (DC) | | 0 % |

Conformidad con Normas y Directivas

| | | |
|------------------------------|--|---|
| Conformidad con la normativa | | |
| Estándares | | EN 60947-5-2:2007 EN 60947-5-2/A1:2012 IEC 60947-5-2:2007 IEC 60947-5-2 AMD 1:2012 |

Autorizaciones y Certificados

| | | |
|------------------|--|--|
| Autorización UL | | cULus Listed, General Purpose |
| Autorización CCC | | Los productos cuya tensión de trabajo máx. ≤ 36 V no llevan el marcado CCC, ya que no requieren aprobación. |

Condiciones ambientales

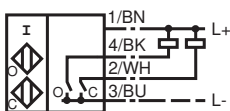
| | | |
|---------------------------|--|--------------------------------|
| Temperatura ambiente | | -25 ... 70 °C (-13 ... 158 °F) |
| Temperatura de almacenaje | | -40 ... 85 °C (-40 ... 185 °F) |

Datos mecánicos

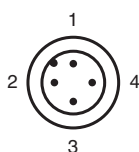
| | | |
|------------------------------|--|--|
| Tipo de conexión | | Conector macho M12 x 1 , 4 polos |
| Hilo del captador de carcasa | | (100 \pm 5) mm, PUR (sin halógeno) |
| Material de la carcasa | | Amplificadores; PBT, PA6 + GD-ZN AL4 Osciladores; PBT |
| Grado de protección | | IP67 |

Conexión

E10



Asignación de conexión



Asignación de conexión

Color del conductor según EN 60947-5-2

| | | |
|---|--|----|
| 1 | | BN |
| 2 | | WH |
| 3 | | BU |
| 4 | | BK |

Fecha de publicación: 2022-06-22 Fecha de edición: 2022-06-22 : 801313_spa.pdf

Consulte "Notas generales sobre la información de los productos de Pepperl+Fuchs".

Pepperl+Fuchs Group
www.pepperl-fuchs.com

EE. UU.: +1 330 486 0001
fa-info@us.pepperl-fuchs.com

Alemania: +49 621 776 1111
fa-info@de.pepperl-fuchs.com

Singapur: +65 6779 9091
fa-info@sg.pepperl-fuchs.com

 **PEPPERL+FUCHS**