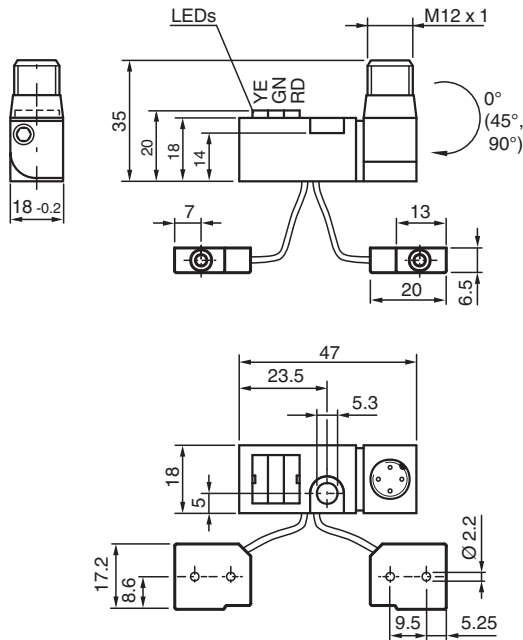


# Induktives Abfrageset NBN2-F581-160S6-E10-V1

- Basisreihe
- Extrem helle 3fach Leuchtbandanzeige
- Im 45°-Raster verstellbarer M12-Steckanschluss mit unverlierbarer Sicherheitsschraube für maximale mechanische Stabilität
- Einsatz in Gleich- und Wechselfeldschweißanlagen
- Komplett halogen- und silikonfrei



## Abmessungen



## Technische Daten

### Allgemeine Daten

Schaltfunktion		2 x Schließer (NO)
Ausgangstyp		NPN
Schaltabstand	$s_n$	2 mm
Einbau		nicht bündig
Ausgangspolarität		DC
Gesicherter Schaltabstand	$s_a$	0 ... 1,62 mm
Reduktionsfaktor $r_{Al}$		0,35
Reduktionsfaktor $r_{Cu}$		0,3
Reduktionsfaktor $r_{V2A}$ (1.4301)		0,7
Ausgangsart		4-Draht
<b>Kenndaten</b>		
Betriebsspannung	$U_B$	10 ... 30 V DC

Veröffentlichungsdatum: 2022-07-13 Ausgabedatum: 2022-07-13 Dateiname: 801314\_ger.pdf

Beachten Sie „Allgemeine Hinweise zu Pepperl+Fuchs-Produktinformationen“.

Pepperl+Fuchs-Gruppe  
www.pepperl-fuchs.com

USA: +1 330 486 0001  
fa-info@us.pepperl-fuchs.com

Deutschland: +49 621 776 1111  
fa-info@de.pepperl-fuchs.com

Singapur: +65 6779 9091  
fa-info@sg.pepperl-fuchs.com

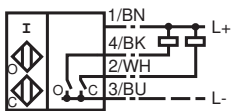
**PF** PEPPERL+FUCHS

## Technische Daten

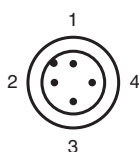
Schaltfrequenz	f	0 ... 25 Hz
Hysterese	H	3 ... 20 % 5 typ.
Verpolschutz		ja
Kurzschlusschutz		taktend
Spannungsfall	$U_d$	$\leq 3$ V DC
Betriebsstrom	$I_L$	0 ... 100 mA
Reststrom	$I_r$	$\leq 10$ $\mu$ A
Leerlaufstrom	$I_0$	$\leq 35$ mA
Magnetisches Gleichfeld	B	100 mT
Magnetisches Wechselfeld	B	100 mT
Betriebsspannungsanzeige		LED grün
Schaltzustandsanzeige		Schaltzustand "close" = LED rot (S2) Schaltzustand "open" = LED gelb (S1)
<b>Kenndaten funktionale Sicherheit</b>		
MTTF <sub>d</sub>		1445 a
Gebrauchsdauer (T <sub>M</sub> )		20 a
Diagnosedeckungsgrad (DC)		0 %
<b>Normen- und Richtlinienkonformität</b>		
Normenkonformität		
Normen		EN 60947-5-2:2007 EN 60947-5-2/A1:2012 IEC 60947-5-2:2007 IEC 60947-5-2 AMD 1:2012
<b>Zulassungen und Zertifikate</b>		
UL-Zulassung		cULus Listed, General Purpose
CCC-Zulassung		Produkte, deren max. Betriebsspannung $\leq 36$ V ist, sind nicht zulassungspflichtig und daher nicht mit einer CCC-Kennzeichnung versehen.
<b>Umgebungsbedingungen</b>		
Umgebungstemperatur		-25 ... 70 °C (-13 ... 158 °F)
Lagertemperatur		-40 ... 85 °C (-40 ... 185 °F)
<b>Mechanische Daten</b>		
Anschlussart		Gerätestecker M12 x 1 , 4-polig
Litze Gehäuse-Aufnehmer		160 mm $\pm$ 5 mm , PUR (halogenfrei)
Gehäusematerial		Verstärker; PBT, PA6 + GD-ZN AL4 Oszillatoren; PBT
Schutzart		IP67

## Anschluss

E10



## Anschlussbelegung



## Anschlussbelegung

Adernfarben gemäß EN 60947-5-2

1		BN	(braun)
2		WH	(weiß)
3		BU	(blau)
4		BK	(schwarz)