

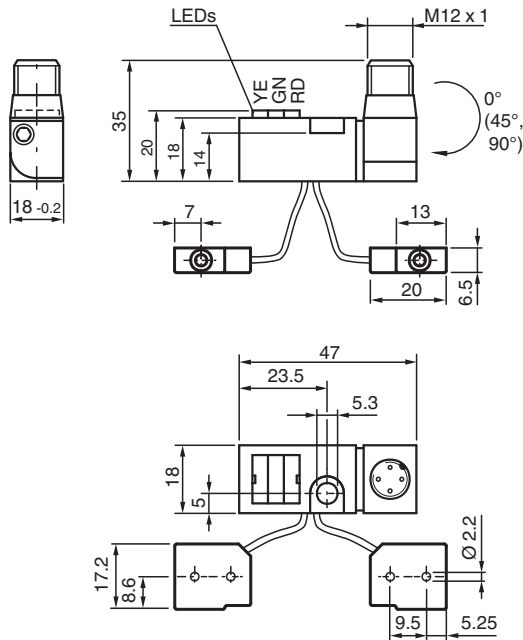
Induktiv avläsningsenhet

NBN2-F581-160S6-E10-V1

- Bas serie
- Extremt ljus 3-dubbel ljusbandsindikering
- M12-anslutning, som kan ställas in i 45°-raster med säkerhetsskruv, som inte kan förloras för maximal mekanisk stabilitet
- Användning i lik- och växelfältssvetsanläggningar
- Helt halogen- och silikonfri



Mått



Tekniska data

Allmänna specifikationer

| | | |
|-------------------------------|-------|------------------------|
| Växlingsfunktion | | 2 x normalt öppen (NO) |
| Utgångstyp | | NPN |
| Känslavstånd | s_n | 2 mm |
| Installation | | ej i samma plan |
| Utgångs typ | | DC |
| Garanterat känslavstånd | s_a | 0 ... 1,62 mm |
| Reduktionsfaktor r_{Al} | | 0,35 |
| Reduktionsfaktor r_{Cu} | | 0,3 |
| Reduktionsfaktor $r_{1,4301}$ | | 0,7 |
| Anslutnings sätt | | 4-trådig |

Specifikationer

| | | |
|----------------|-------|----------------|
| Arbetsspänning | U_B | 10 ... 30 V DC |
|----------------|-------|----------------|

Kungörelsedatum: 2022-07-13 Datum för utgåva: 2022-07-13 : 801314_swe.pdf

Se "Allmänna kommentarer om produktinformationen från Pepperl+Fuchs".

Pepperl+Fuchs Group
www.pepperl-fuchs.com

USA: +1 330 486 0001
fa-info@us.pepperl-fuchs.com

Tyskland: +49 621 776 1111
fa-info@de.pepperl-fuchs.com

Singapore: +65 6779 9091
fa-info@sg.pepperl-fuchs.com

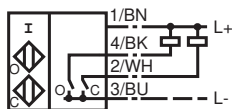
PF PEPPERL+FUCHS

Tekniska data

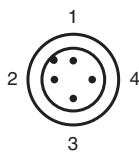
| | | |
|---|-------|--|
| Kopplingsfrekvens | f | 0 ... 25 Hz |
| Hysteres | H | 3 ... 20 % 5 typ. |
| Polaritetsskydd | | ja |
| Kortslutningskydd | | pulserande |
| Spänningsfall | U_d | ≤ 3 V DC |
| Arbetsström | I_L | 0 ... 100 mA |
| Läckström | I_r | ≤ 10 μ A |
| Tomgångsström | I_0 | ≤ 35 mA |
| Magnetiskt stationärt fält | B | 100 mT |
| Magnetiskt växelfält | B | 100 mT |
| Driftspänningsvisning | | LED grön |
| Funktions indikering | | Kopplingstillstånd "close" = LED röd (S2) Kopplingstillstånd "open" = LED gul (S1) |
| Specifikation funktionell säkerhet | | |
| MTTF _d | | 1445 a |
| Livslängd (T _M) | | 20 a |
| Feldetekteringsförmåga (DC) | | 0 % |
| Norm- och riktlinjekonformitet | | |
| Standardöverensstämmelse | | |
| Standarder | | EN 60947-5-2:2007 EN 60947-5-2/A1:2012 IEC 60947-5-2:2007 IEC 60947-5-2 AMD 1:2012 |
| Godkännanden och certifikat | | |
| UL-godkännande | | cULus Listed, General Purpose |
| CCC-godkännande | | Produkter, vars max. driftspänning är ≤ 36 V, kräver inget godkännande och har därför ingen CCC-märkning. |
| Omgivningsförhållande | | |
| Omgivningstemperatur | | -25 ... 70 °C (-13 ... 158 °F) |
| Lagringstemperatur | | -40 ... 85 °C (-40 ... 185 °F) |
| Mekaniska specifikationer | | |
| Anslutnings typ | | Kontakt M12 x 1 , 4-polig |
| Slits stommens upptagare | | 160 mm \pm 5 mm , PUR (halogenfri) |
| Kapslingsmaterial | | Förstärkare; PBT, PA6 + GD-ZN AL4 Oscillatorer; PBT |
| Skyddsklass | | IP67 |

Anslutning

E10



Anslutningstilldelning



Anslutningstilldelning

Tråd färger enligt EN 60947-5-2

| | | |
|---|--|----|
| 1 | | BN |
| 2 | | WH |
| 3 | | BU |
| 4 | | BK |

Kungörelsedatum: 2022-07-13 Datum för utgåva: 2022-07-13 : 801314_swe.pdf

Se "Allmänna kommentarer om produktinformationen från Pepperl+Fuchs".

Pepperl+Fuchs Group
www.pepperl-fuchs.com

USA: +1 330 486 0001
fa-info@us.pepperl-fuchs.com

Tyskland: +49 621 776 1111
fa-info@de.pepperl-fuchs.com

Singapore: +65 6779 9091
fa-info@sg.pepperl-fuchs.com

 **PEPPERL+FUCHS**