

Fibra óptica

VL18LL-M/40a/118/128

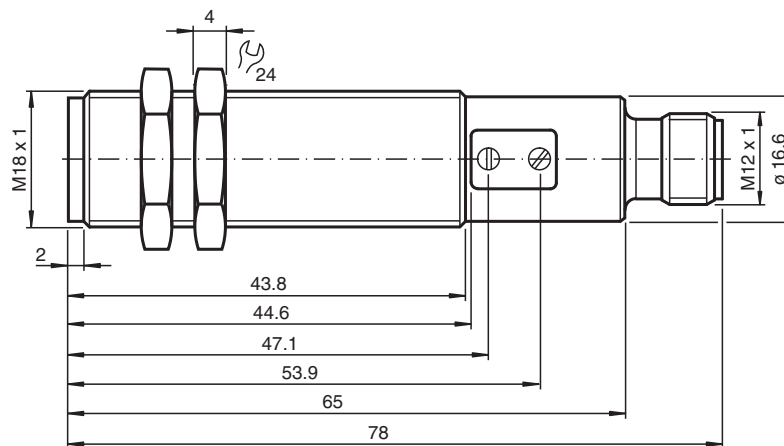


- Carcasa metálica, robusta, tipo cilíndrico M18 x 1
- Grado de protección IP67
- Insensible a la luz extraña, también con lámparas fluorescentes
- Posible disposición múltiple, ninguna influencia mutua
- Conexión para conector M12
- Clase de protección

Sensor con fibra óptica para fibra óptica de vidrio



Dimensiones



Fecha de publicación: 2022-08-08 Fecha de edición: 2022-08-08 : 801646_spa.pdf

Consulte "Notas generales sobre la información de los productos de Pepperl+Fuchs".

Pepperl+Fuchs Group
www.pepperl-fuchs.com

EE. UU.: +1 330 486 0001
fa-info@us.pepperl-fuchs.com

Alemania: +49 621 776 1111
fa-info@de.pepperl-fuchs.com

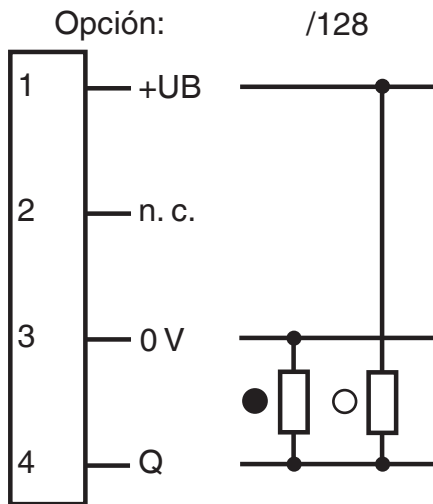
Singapur: +65 6779 9091
fa-info@sg.pepperl-fuchs.com

PEPPERL+FUCHS

Datos técnicos

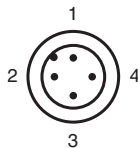
Datos generales		
Rango de detección		hasta 70 mm (LMR 18-3,2-1,0-K4)
Alcance		hasta 300 mm (LME 18-2,3-0,5-K3)
Emisor de luz		LED, Luz roja, 650 nm
Tipo de luz		Luz alterna, roja
Ángulo de apertura		26 °
Salida de luz		frontal
Límite de luz extraña		30000 Lux
Histéresis	H	< 15 %
Datos característicos de seguridad funcional		
MTTF _d		700 a
Duración de servicio (T _M)		20 a
Factor de cobertura de diagnóstico (DC)		0 %
Elementos de indicación y manejo		
Indicación de trabajo		LED verde, parpadeo en cortocircuito
Indicación de la función		LED amarillo, se enciende si el receptor recibe luz
Elementos de mando		Regulador de sensibilidad, conmutador claro/oscuro
Datos eléctricos		
Tensión de trabajo	U _B	10 ... 30 V CC , Clase 2
Rizado		10 %
Corriente en vacío	I ₀	< 35 mA
Clase de protección		II , Tensión de medición ≤ 50 V CA con grado de ensuciamiento 1-2 según IEC 60664-1
Salida		
Tipo de conmutación		Conmutación claro/oscuro reversible, conmutable
Señal de salida		Salida de contrafase protegido contra cortocircuito a prueba de sobretensión
Tensión de conmutación		30 V CC
Corriente de conmutación		máx. 200 mA
Caída de tensión	U _d	≤ 2,5 V CC
Frecuencia de conmutación	f	500 Hz
Tiempo de respuesta		1 ms
Conformidad		
Norma del producto		EN 60947-5-2
Autorizaciones y Certificados		
Conformidad EAC		TR CU 020/2011
Autorización UL		cULus Listed, Type 1 enclosure
Autorización CCC		Los productos cuya tensión de trabajo máx. ≤36 V no llevan el marcado CCC, ya que no requieren aprobación.
Condiciones ambientales		
Temperatura ambiente		-25 ... 70 °C (-13 ... 158 °F)
Temperatura de almacenaje		-30 ... 70 °C (-22 ... 158 °F)
Datos mecánicos		
Grado de protección		IP67
Conexión		Conector M12, 4 polos
Material		
Carcasa		latón, niquelado
Salida de luz		Plástico
Masa		60 g

Asignación de conexión



- = conmutación claro
- = conmutación oscuro

Asignación de conexión



Accesorios

	LMR 18-3,2-0,5-K1	guía de luz de fibra óptica de reflexión con envoltura de metal
	LCR 18-3,2-0,5-K5	guía de luz de fibra óptica de reflexión con revestimiento PVC
	LMR 18-3,2-0,5-K4	guía de luz de fibra óptica de reflexión con envoltura de metal
	LME 18-2,3-0,5-K1	guía de luz de fibra óptica unidireccional con envoltura de metal
	LME 18-2,3-0,5-K3	guía de luz de fibra óptica unidireccional con envoltura de metal
	LME 18-2,3-0,5-K5	guía de luz de fibra óptica unidireccional con envoltura de metal
	LSE 18-2,3-0,5-K9	guía de luz de fibra óptica unidireccional con envoltura de silicona
	LME 18-1,9-0,5-K9	guía de luz de fibra óptica unidireccional con envoltura de metal
	V1-W-2M-PUR	Juego de cables hembra con una terminación M12 en ángulo con codificación A, 4 pines, cable PUR gris

Fecha de publicación: 2022-08-08 Fecha de edición: 2022-08-08 : 801646_spa.pdf

Accesorios



V1-G-2M-PUR

Juego de cables hembra con una terminación M12 recta con codificación A, 4 pines, cable PUR gris

Fecha de publicación: 2022-08-08 Fecha de edición: 2022-08-08 : 801646_spa.pdf

Consulte "Notas generales sobre la información de los productos de Pepperl+Fuchs".

Pepperl+Fuchs Group
www.pepperl-fuchs.com

EE. UU.: +1 330 486 0001
fa-info@us.pepperl-fuchs.com

Alemania: +49 621 776 1111
fa-info@de.pepperl-fuchs.com

Singapur: +65 6779 9091
fa-info@sg.pepperl-fuchs.com

 **PEPPERL+FUCHS**