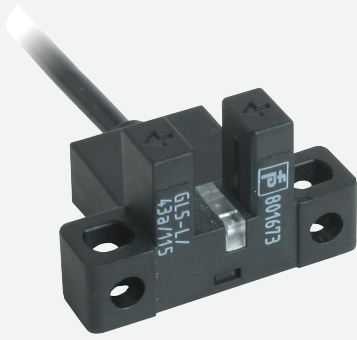


Cellule opto-électronique à fourche

GL5-L/28a/115



- Boîtier miniature
- Optimisé pour la détection de petites pièces
- Fréquence de commutation élevée
- Montage simple et rapide
- Visualisation de l'état de commutation

Cellule à fourche optoélectronique miniature pour la détection de petites pièces, conception L, lumière infrarouge, sorties NPN, câble fixe



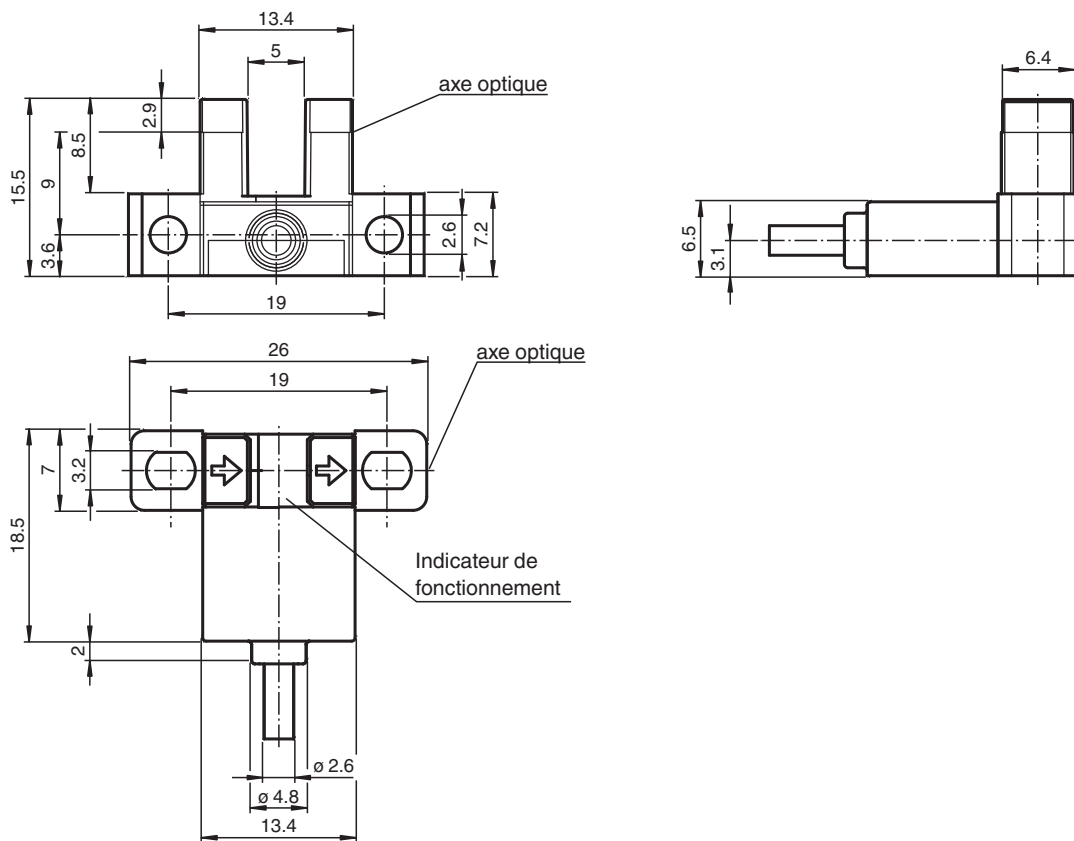
Fonction

Le détecteur à fente miniature GL5 offre une performance optique élevée dans un petit boîtier. Il est optimisé pour répondre aux exigences du secteur des semi-conducteurs en matière de détection de petites pièces. Une large plage de tension allant de 5 V CC à 24 V CC, et la fréquence de commutation la plus rapide de sa catégorie (5 kHz) sont les gages de qualité de ce détecteur. L'ouverture intégrée permet de détecter des petites pièces avec une taille d'objet minimale de 0,8 x 1,8 mm. Le détecteur offre des sorties NPN ou PNP antivalentes. Un vaste choix de boîtiers ayant une conception optimisée offre une liberté d'installation optimale des détecteurs dans un environnement encombré.

Application

- Détection des cadres de montages
- Détection des positions de cames
- Détection des positions limites des objets en mouvement
- Détection de position des caisses de plaquettes

Dimensions



Données techniques

Caractéristiques générales

Emetteur de lumière	IRED
Type de lumière	Infrarouge, lumière constante, 940 nm
Taille de la cible	0,8 x 1,8 mm
Largeur de la fourche	5 mm
Profondeur de fourche	8,5 mm
Limite de la lumière ambiante	1000 Lux

Valeurs caractéristiques pour la sécurité fonctionnelle

MTTF _d	3760 a
Durée de mission (T _M)	20 a
Couverture du diagnostic (DC)	0 %

Éléments de visualisation/réglage

Visual. état de commutation	LED rouge allumée si le faisceau d'émission a été reçu
-----------------------------	--------------------------------------------------------

Caractéristiques électriques

Tension d'emploi	U _B	5 ... 24 V CC, classe 2
Consommation à vide	I ₀	max. 20 mA
Retard à la disponibilité	t _v	< 2 ms

Sortie

Mode de commutation	commutation "clair/foncé"	
Sortie signal	2 npn antivalentes, protégé contre les surtensions	
Tension de commutation	max. 30 V CC	
Courant de commutation	max. 50 mA, (charge résistive)	
Chute de tension	U _d	max. 0,2 V pour 10 mA max. 0,6 V pour 50 mA
Fréquence de commutation	f	max. 5 kHz

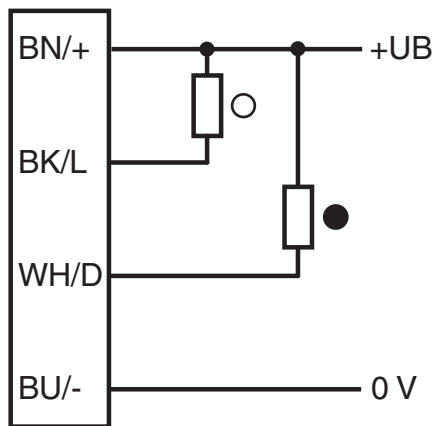
Date de publication: 2023-05-12 Date d'édition: 2023-05-12 : 801670_fra.pdf

Reportez-vous aux « Remarques générales sur les informations produit de Pepperl+Fuchs ».

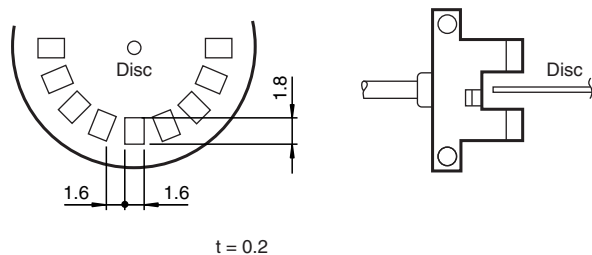
Données techniques

Temps d'action		40 μ s Le faisceau est non interrompu 80 μ s Le faisceau est interrompu
Reproductibilité	R	0,03 mm
conformité de normes et de directives		
Conformité aux directives		
Directive CEM 2004/108/CE		EN 60947-5-2:2007+A1:2012
Conformité aux normes		
Normes		UL 60947-5-2
Agréments et certificats		
Agrément UL		cULus Recognized, Class 2 Power Source
agrément CCC		Les produits dont la tension de service est ≤ 36 V ne sont pas soumis à cette homologation et ne portent donc pas le marquage CCC.
Conditions environnementales		
Température ambiante		-25 ... 55 °C (-13 ... 131 °F)
Température de stockage		-30 ... 80 °C (-22 ... 176 °F)
Degré de pollution		2
Caractéristiques mécaniques		
Largeur du boîtier		18,5 mm
Hauteur du boîtier		26 mm
Degré de protection		IP50
Raccordement		2 m câble , 4 x 0,08 mm ² , PVC
Matériau		
Boîtier		PBT
Masse		25 g
Couple de serrage des vis de fixation		0,6 Nm
Longueur du câble		2 m

Affectation des broches



- = commutation "claire"
● = commutation "foncée"

Caractéristiques techniques**Fréquence de réponse**

La fréquence de réponse est la valeur lorsque le disque est tourné, voir figure.