

# Détecteur inductif

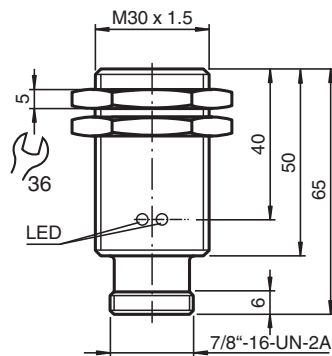
## NBB10-30GM50-WO-V93



- Série de base
- 10 mm, noyable
- bifilaire AC



### Dimensions



### Données techniques

Caractéristiques générales		
Fonction de commutation		Normalement fermé (NC)
Type de sortie		Deux fils
Portée nominale	$s_n$	10 mm
Montage		noyable
Polarité de sortie		C.A.
Portée de travail	$s_a$	0 ... 8,1 mm
Portée réelle	$s_r$	9 ... 11 mm
Facteur de réduction $r_{Al}$		0,33
Facteur de réduction $r_{Cu}$		0,28
Facteur de réduction $r_{1.4301}$		0,81
Type de sortie		2 fils
Valeurs caractéristiques		
Tension d'emploi	$U_B$	20 ... 253 V
Fréquence de commutation	$f$	0 ... 20 Hz
Course différentielle	$H$	typ. 5 %
Protection contre l'inversion de polarité		non polarisé

Date de publication: 2024-01-08 Date d'édition: 2024-01-08 : 801696\_fra.pdf

Reportez-vous aux « Remarques générales sur les informations produit de Pepperl+Fuchs ».

Groupe Pepperl+Fuchs  
www.pepperl-fuchs.com

États-Unis : +1 330 486 0001  
fa-info@us.pepperl-fuchs.com

Allemagne : +49 621 776 1111  
fa-info@de.pepperl-fuchs.com

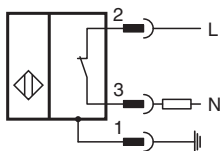
Singapour : +65 6779 9091  
fa-info@sg.pepperl-fuchs.com

**PF** PEPPERL+FUCHS

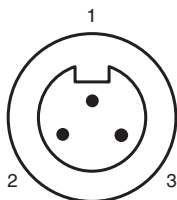
## Données techniques

Chute de tension	$U_d$	$< 5 \text{ V } (I_L > 50 \text{ mA}); < 8 \text{ V } (I_L < 50 \text{ mA})$
Courant à l'appel (20 ms, 0,1 Hz)		0 ... 1600 mA
Courant d'emploi	$I_L$	5 ... 200 mA
Courant résiduel	$I_r$	0 ... 1,7 mA
Visualisation de la tension d'emploi		LED verte
Visualisation de l'état de commutation		LED jaune
<b>conformité de normes et de directives</b>		
Conformité aux normes		
Normes		EN 60947-5-2:2007 IEC 60947-5-2:2007
<b>Agréments et certificats</b>		
Agrément UL		cULus Listed, General Purpose
Homologation CSA		cCSAus Listed, General Purpose
agrément CCC		Certified by China Compulsory Certification (CCC)
<b>Conditions environnementales</b>		
Température ambiante		-25 ... 70 °C (-13 ... 158 °F)
<b>Caractéristiques mécaniques</b>		
Type de raccordement		Fiche de connecteur 7/8"-16 UN , 3 broches
Matériau du boîtier		laiton nickelé
Face sensible		PBT
Degré de protection		IP67
<b>Dimensions</b>		
Longueur		50 mm
Diamètre		30 mm
Remarque		1) Pour une gamme de température inférieure à 0 °C tension d'emploi admissible $U_b$ de 80 ... 253 V Coupe circuit $\leq 0,3 \text{ A}$ (rapide) selon CEI 60127-2 feuille 1 Recommandation : après court-circuit vérifier le fonctionnement de l'appareil.

## Connexion



## Affectation des broches



## Affectation des broches

Couleur des fils

1		GN
2		BK
3		WH

Date de publication: 2024-01-08 Date d'édition: 2024-01-08 : 801696\_fra.pdf

Reportez-vous aux « Remarques générales sur les informations produit de Pepperl+Fuchs ».

Groupe Pepperl+Fuchs  
www.pepperl-fuchs.com

États-Unis : +1 330 486 0001  
fa-info@us.pepperl-fuchs.com

Allemagne : +49 621 776 1111  
fa-info@de.pepperl-fuchs.com

Singapour : +65 6779 9091  
fa-info@sg.pepperl-fuchs.com