

# Sensor inductivo

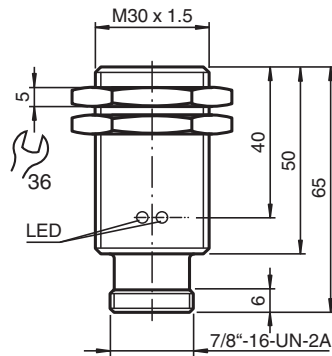
## NBB10-30GM50-WO-V93



- Serie base
- 10 mm enrasado
- 2 hilos AC



### Dimensiones



### Datos técnicos

#### Datos generales

Función de conmutación		Normalmente cerrado (NC)
Tipo de salida		Dos hilos
Distancia de conmutación de medición	$s_n$	10 mm
Instalación		enrasado
Polaridad de salida		CA
Distancia de conmutación asegurada	$s_a$	0 ... 8,1 mm
Distancia de conmutación real	$s_r$	9 ... 11 mm
Factor de reducción $r_{AI}$		0,33
Factor de reducción $r_{Cu}$		0,28
Factor de reducción $r_{1,4301}$		0,81
Tipo de salida		2-hilos

#### Datos característicos

Tensión de trabajo	$U_B$	20 ... 253 V
Frecuencia de conmutación	$f$	0 ... 20 Hz
Histéresis	$H$	tip. 5 %
Protección contra la inversión de polaridad		no polarizado

Fecha de publicación: 2024-01-08 Fecha de edición: 2024-01-08 : 801696\_spa.pdf

Consulte "Notas generales sobre la información de los productos de Pepperl+Fuchs".

Pepperl+Fuchs Group  
www.pepperl-fuchs.com

EE. UU.: +1 330 486 0001  
fa-info@us.pepperl-fuchs.com

Alemania: +49 621 776 1111  
fa-info@de.pepperl-fuchs.com

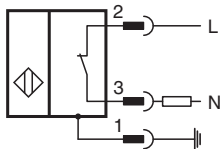
Singapur: +65 6779 9091  
fa-info@sg.pepperl-fuchs.com

 PEPPERL+FUCHS

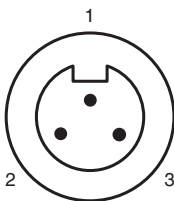
## Datos técnicos

Caída de tensión	$U_d$	< 5 V ( $I_L > 50$ mA); < 8 V ( $I_L < 50$ mA)
Corriente de tiempo corto (20ms, 0,1Hz)		0 ... 1600 mA
Corriente de trabajo	$I_L$	5 ... 200 mA
Corriente residual	$I_r$	0 ... 1,7 mA
Display de tensión de trabajo		LED, verde
Indicación del estado de conmutación		LED, amarillo
<b>Conformidad con Normas y Directivas</b>		
Conformidad con la normativa		
Estándares		EN 60947-5-2:2007 IEC 60947-5-2:2007
<b>Autorizaciones y Certificados</b>		
Autorización UL		cULus Listed, General Purpose
Autorización CSA		cCSAus Listed, General Purpose
Autorización CCC		Certificado por China Compulsory Certification (CCC)
<b>Condiciones ambientales</b>		
Temperatura ambiente		-25 ... 70 °C (-13 ... 158 °F)
<b>Datos mecánicos</b>		
Tipo de conexión		Conector macho 7/8"-16 UN , 3 polos
Material de la carcasa		latón, niquelado
Superficie frontal		PBT
Grado de protección		IP67
<b>Dimensiones</b>		
Longitud		50 mm
Diámetro		30 mm
Nota		<sup>1)</sup> Con rangos de temperatura por debajo de 0 °C la tensión de trabajo permitida $U_{es}$ es 80...253 V Fusible protector del aparato $\leq 0,3$ A (rápido) según IEC 60127-2 hoja 1 Recomendación: comprobar el funcionamiento del aparato después de un cortocircuito.

## Conexión



## Asignación de conexión



## Asignación de conexión

Color del conductor

1		GN
2		BK
3		WH

Fecha de publicación: 2024-01-08 Fecha de edición: 2024-01-08 : 801696\_spa.pdf

Consulte "Notas generales sobre la información de los productos de Pepperl+Fuchs".

Pepperl+Fuchs Group  
www.pepperl-fuchs.com

EE. UU.: +1 330 486 0001  
fa-info@us.pepperl-fuchs.com

Alemania: +49 621 776 1111  
fa-info@de.pepperl-fuchs.com

Singapur: +65 6779 9091  
fa-info@sg.pepperl-fuchs.com

 **PEPPERL+FUCHS**