

Détecteur inductif

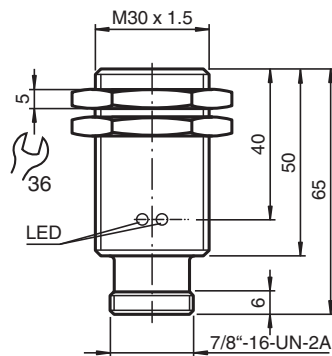
NBB10-30GM50-WS-V93



- Série de base
- 10 mm, noyable
- bifilaire AC



Dimensions



Données techniques

Caractéristiques générales		
Fonction de commutation		Normalement ouvert (NO)
Type de sortie		Deux fils
Portée nominale	s_n	10 mm
Montage		noyable
Polarité de sortie		C.A.
Portée de travail	s_a	0 ... 8,1 mm
Portée réelle	s_r	9 ... 11 mm
Facteur de réduction r_{Al}		0,33
Facteur de réduction r_{Cu}		0,28
Facteur de réduction $r_{1,4301}$		0,81
Type de sortie		2 fils
Valeurs caractéristiques		
Tension d'emploi	U_B	20 ... 253 V
Fréquence de commutation	f	0 ... 20 Hz
Course différentielle	H	typ. 5 %
Protection contre l'inversion de polarité		non polarisé

Date de publication: 2024-01-08 Date d'édition: 2024-01-08 : 801697_fra.pdf

Reportez-vous aux « Remarques générales sur les informations produit de Pepperl+Fuchs ».

Groupe Pepperl+Fuchs
www.pepperl-fuchs.com

États-Unis : +1 330 486 0001
fa-info@us.pepperl-fuchs.com

Allemagne : +49 621 776 1111
fa-info@de.pepperl-fuchs.com

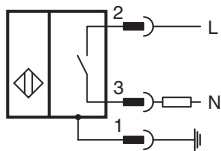
Singapour : +65 6779 9091
fa-info@sg.pepperl-fuchs.com

PF PEPPERL+FUCHS

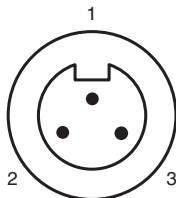
Données techniques

Chute de tension	U_d	$< 5 \text{ V } (I_L > 50 \text{ mA}); < 8 \text{ V } (I_L < 50 \text{ mA})$
Courant à l'appel (20 ms, 0,1 Hz)		0 ... 1600 mA
Courant d'emploi	I_L	5 ... 200 mA
Courant résiduel	I_r	0 ... 1,7 mA
Visualisation de la tension d'emploi		LED verte
Visualisation de l'état de commutation		LED jaune
conformité de normes et de directives		
Conformité aux normes		
Normes		EN 60947-5-2:2007 IEC 60947-5-2:2007
Agréments et certificats		
Agrément UL		cULus Listed, General Purpose
Homologation CSA		cCSAus Listed, General Purpose
agrément CCC		Certified by China Compulsory Certification (CCC)
Conditions environnementales		
Température ambiante		-25 ... 70 °C (-13 ... 158 °F)
Caractéristiques mécaniques		
Type de raccordement		Fiche de connecteur 7/8"-16 UN , 3 broches
Matériau du boîtier		laiton nickelé
Face sensible		PBT
Degré de protection		IP67
Dimensions		
Longueur		50 mm
Diamètre		30 mm
Remarque		1) Pour une gamme de température inférieure à 0 °C tension d'emploi admissible U_b de 80 ... 253 V Coupe circuit $\leq 0,3 \text{ A}$ (rapide) selon CEI 60127-2 feuille 1 Recommandation : après court-circuit vérifier le fonctionnement de l'appareil.

Connexion



Affectation des broches



Affectation des broches

Couleur des fils

1		GN
2		BK
3		WH

Date de publication: 2024-01-08 Date d'édition: 2024-01-08 : 801697_fra.pdf

Reportez-vous aux « Remarques générales sur les informations produit de Pepperl+Fuchs ».

Groupe Pepperl+Fuchs
www.pepperl-fuchs.com

États-Unis : +1 330 486 0001
fa-info@us.pepperl-fuchs.com

Allemagne : +49 621 776 1111
fa-info@de.pepperl-fuchs.com

Singapour : +65 6779 9091
fa-info@sg.pepperl-fuchs.com