

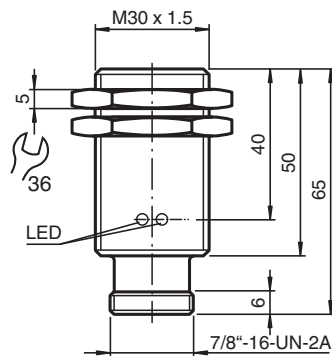
# Détecteur inductif

## NBB15-30GM50-WO-V93

■ Série de base



### Dimensions



### Données techniques

Caractéristiques générales		
Fonction de commutation		Normalement fermé (NC)
Type de sortie		Deux fils
Portée nominale	$s_n$	15 mm
Montage		quasi noyable
Polarité de sortie		C.A.
Portée de travail	$s_a$	0 ... 12,15 mm
Portée réelle	$s_r$	13,5 ... 16,5 mm
Facteur de réduction $r_{Al}$		0,33
Facteur de réduction $r_{Cu}$		0,28
Facteur de réduction $r_{1,4301}$		0,81
Type de sortie		2 fils
Valeurs caractéristiques		
Tension d'emploi	$U_B$	20 ... 253 V
Fréquence de commutation	$f$	0 ... 20 Hz
Course différentielle	$H$	typ. 5 %
Chute de tension	$U_d$	< 5 V ( $I_L > 50$ mA); < 8 V ( $I_L < 50$ mA)

Date de publication: 2024-01-08 Date d'édition: 2024-01-08 : 801698\_fra.pdf

Reportez-vous aux « Remarques générales sur les informations produit de Pepperl+Fuchs ».

Groupe Pepperl+Fuchs  
www.pepperl-fuchs.com

États-Unis : +1 330 486 0001  
fa-info@us.pepperl-fuchs.com

Allemagne : +49 621 776 1111  
fa-info@de.pepperl-fuchs.com

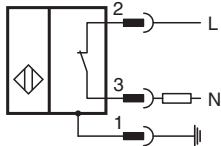
Singapour : +65 6779 9091  
fa-info@sg.pepperl-fuchs.com

**PF** PEPPERL+FUCHS

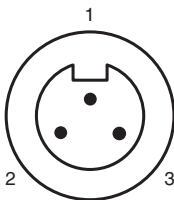
## Données techniques

Courant à l'appel (20 ms, 0,1 Hz)	0 ... 1600 mA	
Courant d'emploi	$I_L$	5 ... 200 mA
Courant résiduel	$I_r$	0 ... 1,7 mA
Visualisation de la tension d'emploi		LED verte
Visualisation de l'état de commutation		LED jaune
<b>conformité de normes et de directives</b>		
Conformité aux normes		
Normes		EN 60947-5-2:2007 IEC 60947-5-2:2007
<b>Agréments et certificats</b>		
Agrément UL		cULus Listed, General Purpose
Homologation CSA		cCSAus Listed, General Purpose
<b>Conditions environnementales</b>		
Température ambiante	-25 ... 70 °C (-13 ... 158 °F)	
<b>Caractéristiques mécaniques</b>		
Type de raccordement	Fiche de connecteur 7/8"-16 UN , 3 broches	
Matériau du boîtier	laiton nickelé	
Face sensible	PBT	
Degré de protection	IP67	
Dimensions		
Longueur	50 mm	
Diamètre	30 mm	
Remarque	1) Pour une gamme de température inférieure à 0 °C tension d'emploi admissible $U_b$ de 80 ... 253 V Coupe circuit $\leq 0,3$ A (rapide) selon CEI 60127-2 feuille 1 Recommandation : après court-circuit vérifier le fonctionnement de l'appareil.	

## Connexion



## Affectation des broches



Couleur des fils

1	GN
2	BK
3	WH

## Montage

### Conditions de montage

