

# Sensore induttivo

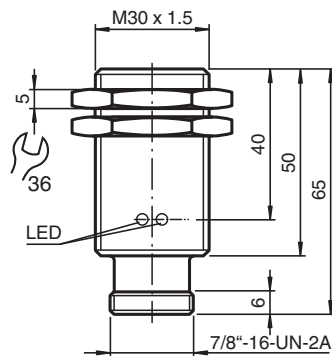
## NBB15-30GM50-WO-V93



■ Linea base



### Dimensioni



### Dati tecnici

Dati generali		
Funzione di commutazione		Normalmente chiuso (NC)
Tipo di uscita		Due fili
Distanza di comando misura	$s_n$	15 mm
Montaggio incorporato		quasi incorpor.
Polarità d'uscita		AC
Distanza di comando sicura	$s_a$	0 ... 12,15 mm
Distanza comando reale	$s_r$	13,5 ... 16,5 mm
Fattore di riduzione $r_{AI}$		0,33
Fattore di riduzione $r_{Cu}$		0,28
Fattore di riduzione $r_{1.4301}$		0,81
Tipo di uscita		2-fili
Dati specifici		
Tensione di esercizio	$U_B$	20 ... 253 V
Frequenza di commutazione	$f$	0 ... 20 Hz
Isteresi	$H$	tipico 5 %
Caduta di tensione	$U_d$	< 5 V ( $I_L > 50$ mA); < 8 V ( $I_L < 50$ mA)

Data di edizione: 2024-01-08 Data di stampare: 2024-01-08 : 801698\_ita.pdf

Consultate "Note generali relative alle informazioni sui prodotti Pepperl+Fuchs".

Pepperl+Fuchs Group  
www.pepperl-fuchs.com

USA: +1 330 486 0001  
fa-info@us.pepperl-fuchs.com

Germania: +49 621 776 1111  
fa-info@de.pepperl-fuchs.com

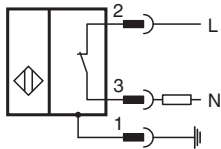
Singapore: +65 6779 9091  
fa-info@sg.pepperl-fuchs.com

**PF** PEPPERL+FUCHS

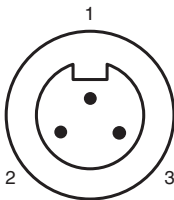
## Dati tecnici

Corrente di breve durata (20 ms, 0,1 Hz)	0 ... 1600 mA	
Corrente di esercizio	$I_L$	5 ... 200 mA
Corrente residua	$I_r$	0 ... 1,7 mA
Indicatore della tensione di esercizio		LED, verde
Display stato elettrico		LED, giallo
<b>Conformità agli standard e alle direttive</b>		
Standard di conformità		
Norme		EN 60947-5-2:2007 IEC 60947-5-2:2007
<b>Omologazioni e certificati</b>		
omologazione UL		cULus Listed, General Purpose
Omologazione CSA		cCSAus Listed, General Purpose
<b>Condizioni ambientali</b>		
Temperatura ambiente	-25 ... 70 °C (-13 ... 158 °F)	
<b>Dati meccanici</b>		
Tipo di collegamento	Connettore a spina 7/8"-16 UN , tripolare	
Materiale della scatola	Ottone, nichelato	
Superficie anteriore	PBT	
Grado di protezione	IP67	
Dimensioni		
Lunghezza	50 mm	
Diametro	30 mm	
Indicazione	<sup>1)</sup> Nel caso di un intervallo di variazione della temperatura al di sotto di 0 °C, tensione di esercizio ammessa $U_b$ 80...253 V Fusibile di protezione degli apparecchi $\leq 0,3$ A (rapido) conforme alla norma IEC 60127-2 Parte 1 Raccomandazione: controllare il funzionamento dell'apparecchio dopo il cortocircuito.	

## Collegamento



## Assegnazione collegamento



Colori dei conduttori

1	GN
2	BK
3	WH

## Montaggio

### Condizioni di montaggio

