

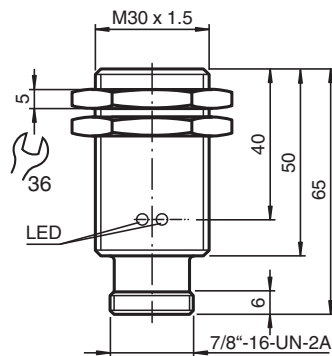
Sensor inductivo

NBB15-30GM50-WO-V93

■ Serie base



Dimensiones



Datos técnicos

Datos generales		
Función de conmutación		Normalmente cerrado (NC)
Tipo de salida		Dos hilos
Distancia de conmutación de medición	s_n	15 mm
Instalación		casi enrasado
Polaridad de salida		CA
Distancia de conmutación asegurada	s_a	0 ... 12,15 mm
Distancia de conmutación real	s_r	13,5 ... 16,5 mm
Factor de reducción r_{AI}		0,33
Factor de reducción r_{Cu}		0,28
Factor de reducción $r_{1,4301}$		0,81
Tipo de salida		2-hilos
Datos característicos		
Tensión de trabajo	U_B	20 ... 253 V
Frecuencia de conmutación	f	0 ... 20 Hz
Histéresis	H	tip. 5 %
Caída de tensión	U_d	< 5 V ($I_L > 50$ mA); < 8 V ($I_L < 50$ mA)

Fecha de publicación: 2024-01-08 Fecha de edición: 2024-01-08 : 801698_spa.pdf

Consulte "Notas generales sobre la información de los productos de Pepperl+Fuchs".

Pepperl+Fuchs Group
www.pepperl-fuchs.com

EE. UU.: +1 330 486 0001
fa-info@us.pepperl-fuchs.com

Alemania: +49 621 776 1111
fa-info@de.pepperl-fuchs.com

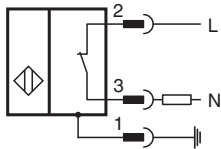
Singapur: +65 6779 9091
fa-info@sg.pepperl-fuchs.com

 PEPPERL+FUCHS

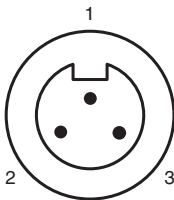
Datos técnicos

Corriente de tiempo corto (20ms, 0,1Hz)	0 ... 1600 mA	
Corriente de trabajo	I_L	5 ... 200 mA
Corriente residual	I_r	0 ... 1,7 mA
Display de tensión de trabajo		LED, verde
Indicación del estado de conmutación		LED, amarillo
Conformidad con Normas y Directivas		
Conformidad con la normativa		
Estándares		EN 60947-5-2:2007 IEC 60947-5-2:2007
Autorizaciones y Certificados		
Autorización UL		cULus Listed, General Purpose
Autorización CSA		cCSAus Listed, General Purpose
Condiciones ambientales		
Temperatura ambiente	-25 ... 70 °C (-13 ... 158 °F)	
Datos mecánicos		
Tipo de conexión	Conector macho 7/8"-16 UN , 3 polos	
Material de la carcasa	latón, niquelado	
Superficie frontal	PBT	
Grado de protección	IP67	
Dimensiones		
Longitud	50 mm	
Diámetro	30 mm	
Nota	¹⁾ Con rangos de temperatura por debajo de 0 °C la tensión de trabajo permitida U es 80...253 V Fusible protector del aparato ≤ 0,3 A (rápido) según IEC 60127-2 hoja 1 Recomendación: comprobar el funcionamiento del aparato después de un cortocircuito.	

Conexión



Asignación de conexión



Color del conductor

1	GN
2	BK
3	WH

Montaje

Condiciones de montaje

