

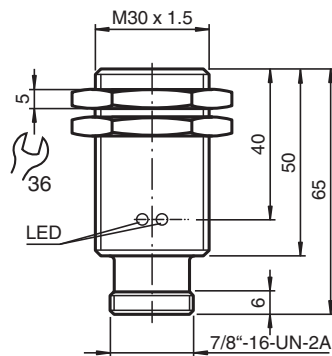
Givare, induktiv

NBB15-30GM50-WO-V93

■ Bas serie



Mått



Tekniska data

Allmänna specifikationer		
Växlingsfunktion		Normalt stängd (NC)
Utgångstyp		Tvåtrådig
Känslavstånd	s_n	15 mm
Installation		nästan i samma plan
Utgångs typ		AC
Garanterat känslavstånd	s_a	0 ... 12,15 mm
Reelt kopplingsavstånd	s_r	13,5 ... 16,5 mm
Reduktionsfaktor r_{Al}		0,33
Reduktionsfaktor r_{Cu}		0,28
Reduktionsfaktor $r_{1.4301}$		0,81
Anslutnings sätt		2-trådig
Specifikationer		
Arbetspänning	U_B	20 ... 253 V
Kopplingsfrekvens	f	0 ... 20 Hz
Hysteres	H	typ. 5 %
Spänningsfall	U_d	< 5 V ($I_L > 50$ mA); < 8 V ($I_L < 50$ mA)

Kungöresdatum: 2024-01-08 Datum för utgåva: 2024-01-08 : 801698_swe.pdf

Se "Allmänna kommentarer om produktinformationen från Pepperl+Fuchs".

Pepperl+Fuchs Group
www.pepperl-fuchs.com

USA: +1 330 486 0001
fa-info@us.pepperl-fuchs.com

Tyskland: +49 621 776 1111
fa-info@de.pepperl-fuchs.com

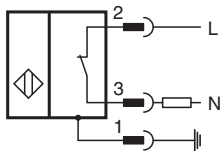
Singapore: +65 6779 9091
fa-info@sg.pepperl-fuchs.com

PF PEPPERL+FUCHS

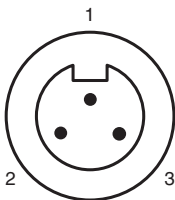
Tekniska data

Korttidsström (20ms, 0,1Hz)		0 ... 1600 mA
Arbetsström	I_L	5 ... 200 mA
Läckström	I_r	0 ... 1,7 mA
Driftspänningsvisning		LED grön
Funktions indikering		LED, gul
Norm- och riktlinjekonformitet		
Standardöverensstämmelse		
Standarder		EN 60947-5-2:2007 IEC 60947-5-2:2007
Godkännanden och certifikat		
UL-godkännande		cULus Listed, General Purpose
CSA-godkännande		cCSAus Listed, General Purpose
Omgivningsförhållande		
Omgivningstemperatur		-25 ... 70 °C (-13 ... 158 °F)
Mekaniska specifikationer		
Anslutnings typ		Kontakt 7/8"-16 UN , 3-polig
Kapslingsmaterial		Mässing, förnicklad
Avkännings yta		PBT
Skyddsklass		IP67
Dimensioner		
Längd		50 mm
Diameter		30 mm
Anmärkning		1) Vid temperaturområdet under 0 °C tillåten driftspänning U_b 80...253 V Säkring \leq 0,3 A (snabb) enligt IEC 60127-2 Sheet 1 Rekommendation: Kontrollera att apparaten fungerar efter kortslutning.

Anslutning



Anslutningstilldelning



Tråd färger

1		GN
2		BK
3		WH

Montering

Montageförutsättningar

