

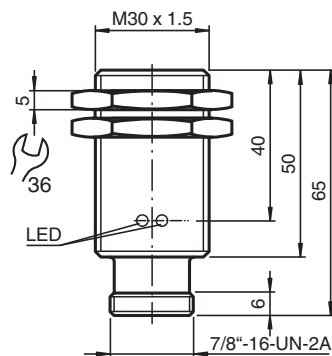
Snímač, induktivní

NBB15-30GM50-WS-V93

- Základní řada
- 15 mm, zápusťný
- 2drátový st



Rozměry



Technické údaje

Všeobecné specifikace

Spínací funkce		Normálně otevřený (NO)
Typ výstupu		Dvou vodičový
Spínací vzdálenost	s_n	15 mm
Montáž		zdnlivě v jedné rovině
Polarita výstupu		střídavé
Pracovní rozsah	s_a	0 ... 12,15 mm
Reálná spínací vzdálenost	s_r	13,5 ... 16,5 mm
Redukční součinitel r_{Al}		0,33
Redukční součinitel r_{Cu}		0,28
Redukční součinitel $r_{nerez\ ocel\ 1.4301}$		0,81
Typ výstupu		dva vodiče

Charakteristické hodnoty

Provozní napětí	U_B	20 ... 253 V
Spínací frekvence	f	0 ... 20 Hz
Hystereze	H	typ. 5 %
Ochrana proti přepólování		snářející přepólování
Pokles napětí	U_d	< 5 V ($I_L > 50$ mA); < 8 V ($I_L < 50$ mA)
Krátkodobý proud (20 ms, 0,1 Hz)		0 ... 1600 mA
Provozní proud	I_L	5 ... 200 mA
Zbytkový proud	I_r	0 ... 1,7 mA
Indikace provozního napětí		LED dioda, zelená

Datum publikace: 2022-06-22 Datum vydání: 2022-06-22 : 801699_cze.pdf

Viz část Všeobecné poznámky týkající se produktů společnosti Pepperl+Fuchs.

Pepperl+Fuchs Group
www.pepperl-fuchs.com

USA: +1 330 486 0001
fa-info@us.pepperl-fuchs.com

Německo: +49 621 776 1111
fa-info@de.pepperl-fuchs.com

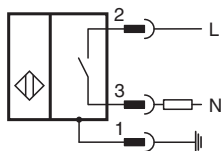
Singapur: +65 6779 9091
fa-info@sg.pepperl-fuchs.com

PF PEPPERL+FUCHS

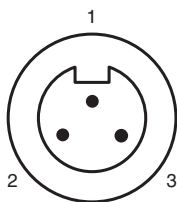
Technické údaje

Indikace stavu sepnutí	LED dioda, žlutá
Shoda s normami a směrnici	
Shoda se standardy	
Normy	EN 60947-5-2:2007 IEC 60947-5-2:2007
Schválení a certifikáty	
Schválení UL	cULus Listed, General Purpose
Schválení CSA	cCSAus Listed, General Purpose
Schválení CCC	S osvědčením China Compulsory Certification (CCC)
Okolní podmínky	
Okolní teplota	-25 ... 70 °C (-13 ... 158 °F)
Mechanické specifikace	
Typ připojení	Konektorová zástrčka 7/8"-16 UN , 3-pin
Materiál pouzdra	Mosaz, poniklovaná
Čelní plocha	Polybutyltereftalát
Třída ochrany	IP67
Pokyn	1) V rozsahu teploty pod 0 °C přípustné provozní napětí U_b 80...253 V Zajištění ochrany zařízení $\leq 0,3$ A (flink) podle normy IEC List 60127-2 1 Doporučení: po zkratu zkontrolujte funkci zařízení.

Připojení



Přirazení připojení

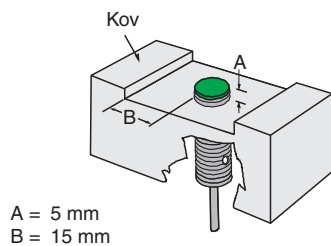


Wire barev



1	GN
2	BK
3	WH

Montáž

Podmínky pro montáž



Příslušenství

	BF 30	Montážní příruba, 30 mm
	V93-G-YE2M-STOOW	Zásuvková sada vodičů, 7/8", 3 vývody, kabel STOOW