

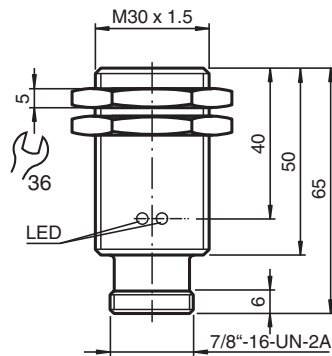
Sensor indutivo

NBB15-30GM50-WS-V93

- Série Básica
- 15 mm faceado
- 2-fios AC



Dimensões



Dados técnicos

Dados gerais

Função de comutação		Normalmente aberto (NA)
Tipo de saída		Dois fios
Intervalo de comutação	s_n	15 mm
Montagem		quase-nivelado
Polaridade de saída		AC
Intervalo seguro de comutação	s_a	0 ... 12,15 mm
Intervalo real de comutação	s_r	13,5 ... 16,5 mm
Factor de redução r_{AI}		0,33
Factor de redução r_{Cu}		0,28
Factor de redução $r_{1,4301}$		0,81
Tipo de saída		de 2 fios

Dados característicos

Tensão de funcionamento	U_B	20 ... 253 V
Frequência de comutação	f	0 ... 20 Hz
Histerese	H	tipo 5 %
Proteção contra as inversões da polaridade		tolerância de polaridade
Queda de tensão	U_d	< 5 V ($I_L > 50$ mA); < 8 V ($I_L < 50$ mA)
Corrente de curta duração (20ms, 0,1Hz)		0 ... 1600 mA
Corrente de funcionamento	I_L	5 ... 200 mA
Corrente residual	I_r	0 ... 1,7 mA
Indicação da tensão de funcionamento		LED, verde

Data de publicação: 2022-06-22 Data de emissão: 2022-06-22 : 801699_por.pdf

Consulte as "Notas Gerais sobre as informações de produto da Pepperl+Fuchs".

Grupo Pepperl+Fuchs
www.pepperl-fuchs.com

EUA.: +1 330 486 0001
fa-info@us.pepperl-fuchs.com

Alemanha: +49 621 776 1111
fa-info@de.pepperl-fuchs.com

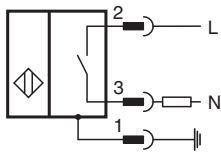
Singapura: +65 6779 9091
fa-info@sg.pepperl-fuchs.com

PF PEPPERL+FUCHS

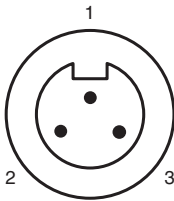
Dados técnicos

Indicação do estado de comutação	LED, amarelo
Conformidade de directivas e normas	
Conformidade-padrão	
Padrões	EN 60947-5-2:2007 IEC 60947-5-2:2007
Autorizações certificados	
Autorização UL	cULus Listed, General Purpose
Autorização CSA	cCSAus Listed, General Purpose
Autorização CCC	Certificado pela China Compulsory Certification (CCC)
Condições ambiente	
Temperatura ambiente	-25 ... 70 °C (-13 ... 158 °F)
Dados mecânicos	
Tipo de saída	Plugue do conector 7/8"-16 UN , 3 pinos
Material da caixa	Latão, niquelado
Superfície frotal	PBT
Grau de protecção	IP67
Indicação	1) Na área de temperatura abaixo de 0 °C tensão de funcionamento permitida U_b 80...253 V Fusível $\leq 0,3$ A (rápido) segundo IEC 60127-2 folha 1 Recomendação: verificar o funcionamento do aparelho após um curto-circuito.

Conexão



Atribuição de conexão

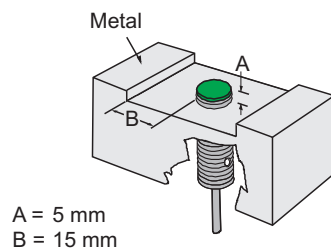


Fios cores

1	GN
2	BK
3	WH

Montagem

Condições de montagem



Acessórios

	BF 30	Flange de montagem, 30 mm
	V93-G-YE2M-STOOW	Conjunto de cabos fêmea, 7/8", 3 pinos, cabo de STOOW