



Sensor óptico de barrera por reflexión RL29-55/73c/136

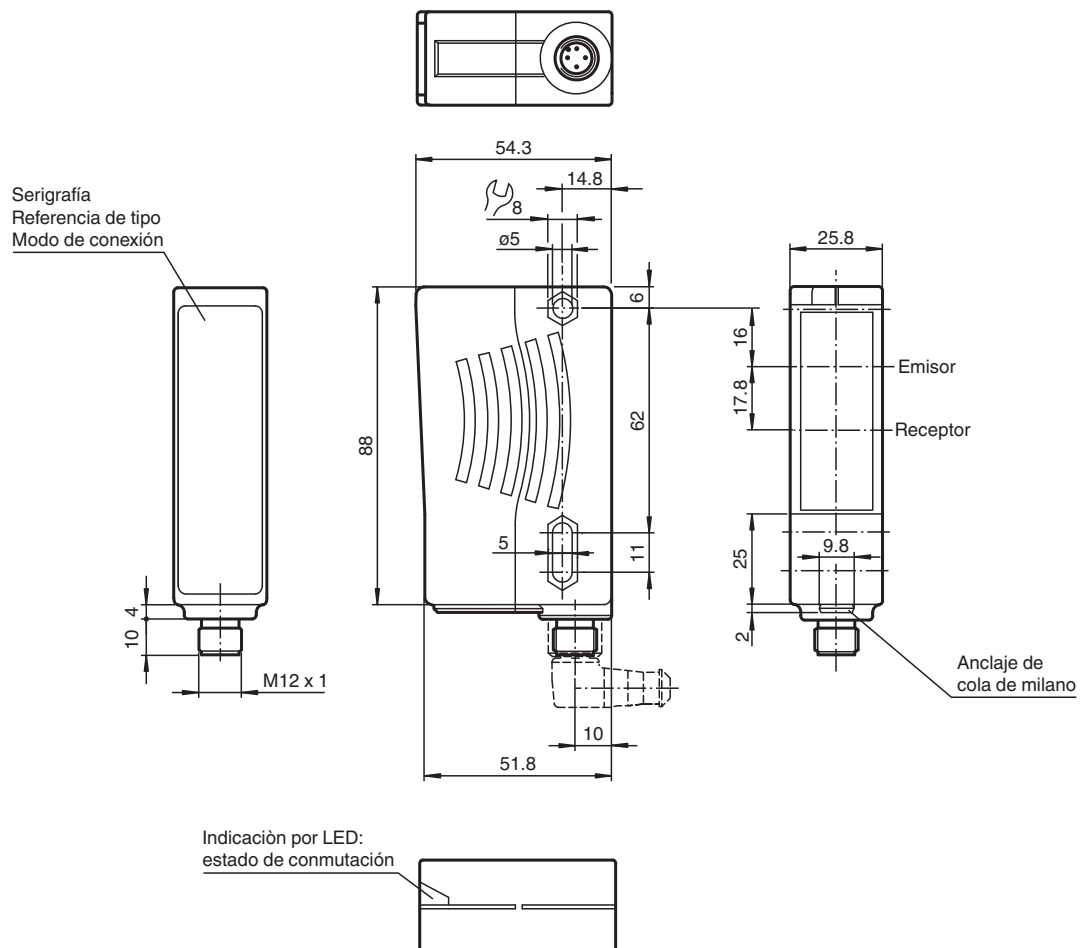


- LED Display visible ampliamente
- Salida de contrafase potente
- Relación óptima de coste/funcionalidad
- Clase de protección II

Sensor óptico de barrera por reflexión con filtro polarizado



Dimensiones



Datos técnicos

Datos generales

Distancia útil operativa	0,1 ... 7 m
Distancia útil límite	10 m

Fecha de publicación: 2022-03-30 Fecha de edición: 2022-03-30 : 801762_spa.pdf

Consulte "Notas generales sobre la información de los productos de Pepperl+Fuchs".

Pepperl+Fuchs Group
www.pepperl-fuchs.com

EE. UU.: +1 330 486 0001
fa-info@us.pepperl-fuchs.com

Alemania: +49 621 776 1111
fa-info@de.pepperl-fuchs.com

Singapur: +65 6779 9091
fa-info@sg.pepperl-fuchs.com

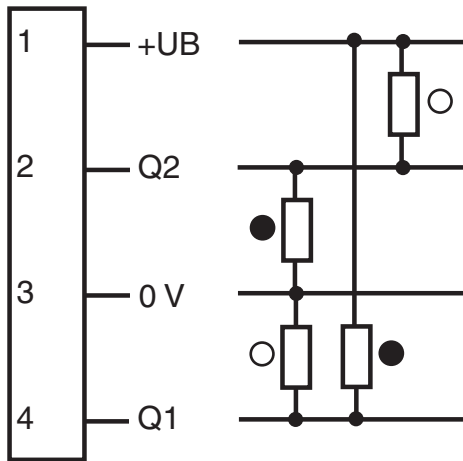
PF PEPPERL+FUCHS

Datos técnicos

Objeto de referencia	Reflector H85	
Emisor de luz	LED, 660 nm	
Tipo de luz	Luz alterna, roja	
Polfiltro	si	
Diámetro del haz de luz	aprox. 150 mm a una distancia de 7 m	
Ángulo de apertura	Emisor: 1,2 ° , receptor: 2 °	
Límite de luz extraña	80000 Lux	
Datos característicos de seguridad funcional		
MTTF _d	1982,2 a	
Duración de servicio (T _M)	20 a	
Factor de cobertura de diagnóstico (DC)	0 %	
Elementos de indicación y manejo		
Indicación de la función	LED amarillo, se ilumina con haz de luz libre , parpadea si está por debajo de la reserva de función	
Datos eléctricos		
Tensión de trabajo	U _B	10 ... 30 V CC , Clase 2
Rizado	10 %	
Corriente en vacío	I ₀	≤ 30 mA
Salida		
Tipo de conmutación	conmutación oscuro	
Señal de salida	2 salidas de contrafase, protegidas contra cortocircuitos, contra la inversión de la polaridad	
Tensión de conmutación	máx. 30 V CC	
Corriente de conmutación	máx. 100 mA	
Frecuencia de conmutación	f	500 Hz
Tiempo de respuesta	1 ms	
Conformidad		
Norma del producto	EN 60947-5-2	
Autorizaciones y Certificados		
Conformidad EAC	TR CU 020/2011	
Autorización UL	cULus Listed, Class 2 Power Source, Type 1 enclosure	
Autorización CCC	Los productos cuya tensión de trabajo máx. ≤36 V no llevan el marcado CCC, ya que no requieren aprobación.	
Certificados	CE, cULus Listed 57M3 (sólo en conexión con alimentación de tensión UL Clase 2; Type 1 enclosure)	
Condiciones ambientales		
Temperatura ambiente	-25 ... 60 °C (-13 ... 140 °F)	
Temperatura de almacenaje	-40 ... 75 °C (-40 ... 167 °F)	
Datos mecánicos		
Anchura de la carcasa	25,8 mm	
Altura de la carcasa	88 mm	
Profundidad de la carcasa	54,3 mm	
Grado de protección	IP65	
Conexión	Conector de plástico M12 x 1, 4 polos	
Material		
Carcasa	Plástico ABS	
Salida de luz	Plástico	
Masa	70 g	

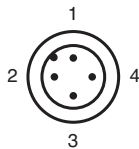
Asignación de conexión

Opción:



- = conmutación claro
- = conmutación oscuro

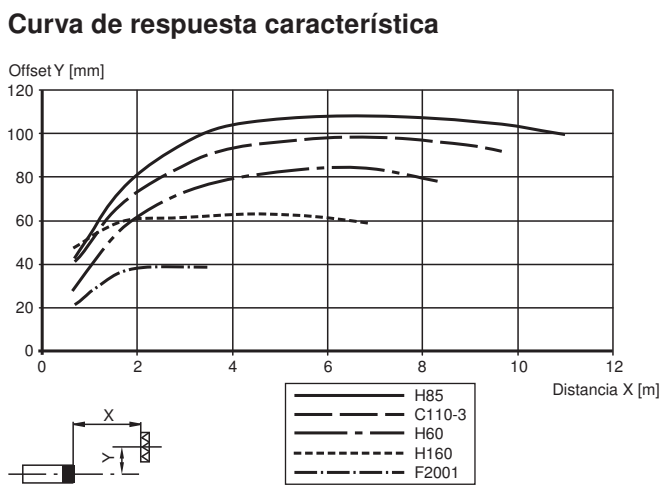
Asignación de conexión



Color del conductor según EN 60947-5-2

- | | |
|---|----|
| 1 | BN |
| 2 | WH |
| 3 | BU |
| 4 | BK |

Curva de características



Fecha de publicación: 2022-03-30 Fecha de edición: 2022-03-30 : 801762_spa.pdf

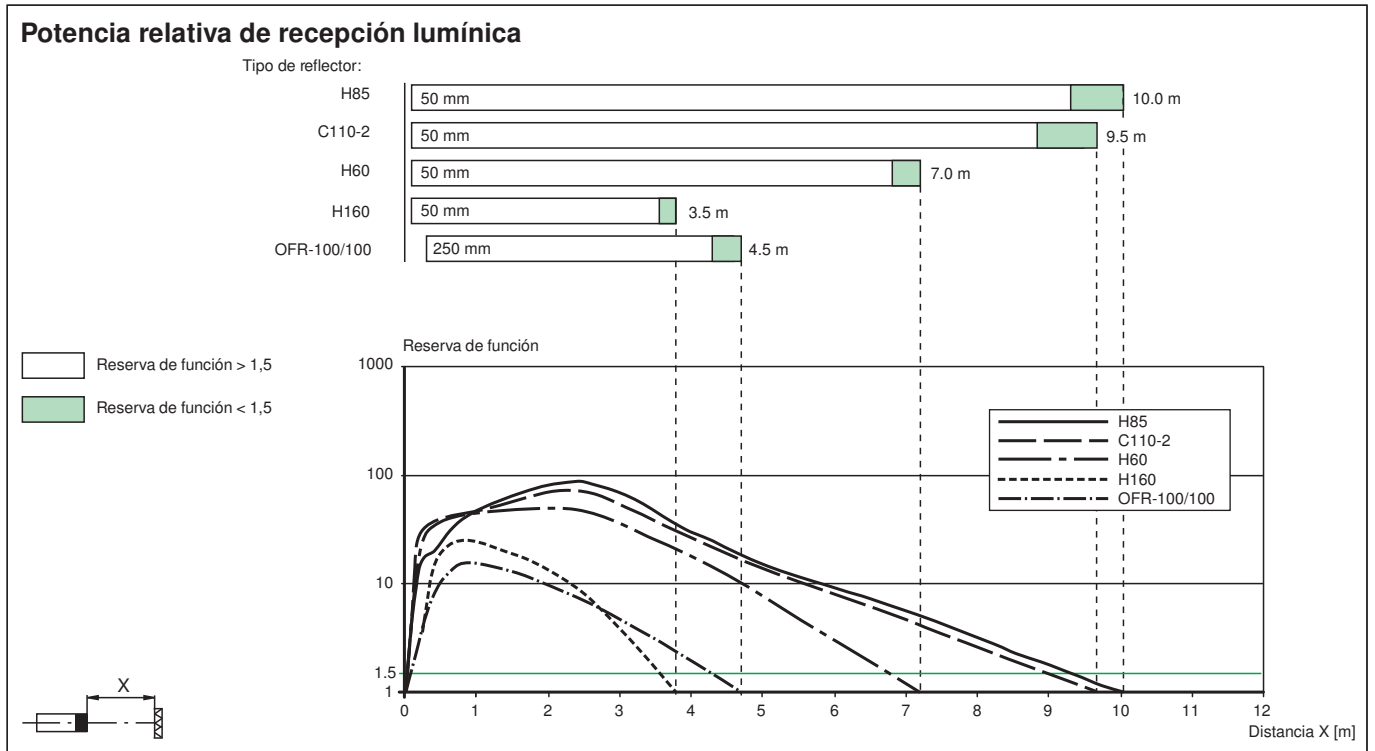
Consulte "Notas generales sobre la información de los productos de Pepperl+Fuchs".

Pepperl+Fuchs Group
www.pepperl-fuchs.com

EE. UU.: +1 330 486 0001
fa-info@us.pepperl-fuchs.com

Alemania: +49 621 776 1111
fa-info@de.pepperl-fuchs.com

Singapur: +65 6779 9091
fa-info@sg.pepperl-fuchs.com



Accesorios

	OMH-05	Ayuda de montaje para en barra cilíndrica ø12mm o latón (grosor 1,5 ... 3mm)
	OMH-21	Soporte de montaje: soporte de montaje para sensores de la serie RL*
	OMH-22	Accesorios de montaje para sensores de la serie RL*
	OMH-RLK29-HW	Angulo de fijación de montaje al dorso
	OMH-RL28-C	Modelo de cubierta con protección de escoria de soldadura
	V1-G-2M-PUR	Juego de cables hembra con una terminación M12 recta con codificación A, 4 pines, cable PUR gris
	V1-W-2M-PUR	Juego de cables hembra con una terminación M12 en ángulo con codificación A, 4 pines, cable PUR gris

Fecha de publicación: 2022-03-30 Fecha de edición: 2022-03-30 : 801762_spa.pdf