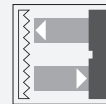




Sensor retro-reflexivo

RL29-55/25/73c/136

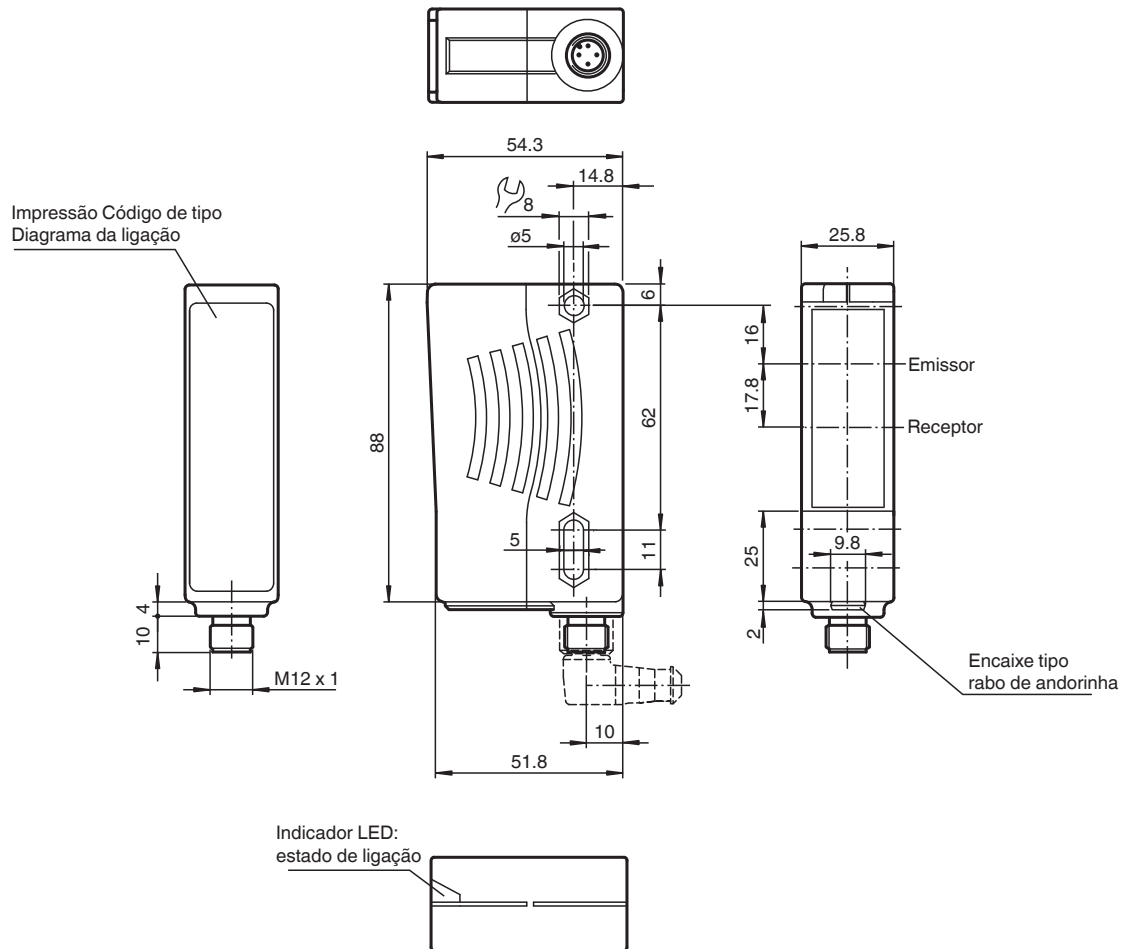
- LED altamente visível
- Saída push-pull
- Excelente relação custo-benefício
- Classe de proteção II



Sensor retro-reflexivo com filtro de polarização



Dimensões



Dados técnicos

Dados gerais

Amplitude de detecção eficaz	0,1 ... 7 m
Amplitude de detecção de limites	10 m
Alvo de referência	Reflector H85
Fonte de luz	LED, 660 nm
Tipo de luz	luz vermelha visível modulada
Filtro de polarização	sim
Diâmetro do ponto de luz	aprox. 150 mm a uma distância de 7 m
Ângulo de abertura	Emissor: 1,2 ° , Receptor: 2 °
Limite de luz ambiente	80000 Lux

Características da segurança funcional

MTTF _d	1982,2 a
Vida útil (T _M)	20 a
Grau de cobertura do diagnóstico (GCD)	0 %

Indicações/Elementos de comando

Visor de função	LED amarelo, luz com feixe livre , intermitente quando não atinge o controlo de estabilidade
-----------------	--

Dados eléctricos

Tensão de funcionamento	U _B	10 ... 30 V DC , classe 2
Ondulação		10 %
Corrente reactiva	I ₀	≤ 30 mA

Saída

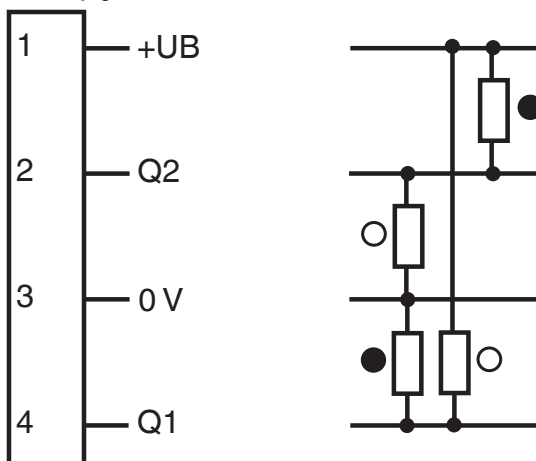
Tipo de comutação	luz acesa
-------------------	-----------

Dados técnicos

Saída de sinal		2 saídas push-pull (4 em 1), protecção contra curto-circuito, protecção contra polaridade inversa
Tensão de comando		máx. 30 V DC
Corrente de comando		máx. 100 mA
Frequência de comutação	f	500 Hz
Tempo de resposta		1 ms
Conformidade		
Norma do produto		EN 60947-5-2
Autorizações certificados		
Conformidade com EAC		TR CU 020/2011
Autorização UL		cULus Listed, fonte de alimentação de classe 2, caixa de tipo 1
Autorização CCC		Produtos com tensão de operação máxima de ≤ 36 não necessitam de aprovação, por este motivo não apresentam identificação CCC.
Aprovações		CE, cULus Listed 57M3 (apenas quando associado a uma fonte de alimentação UL de classe 2; caixa de tipo 1)
Condições ambiente		
Temperatura ambiente		-25 ... 60 °C (-13 ... 140 °F)
Temperatura de armazenamento		-40 ... 75 °C (-40 ... 167 °F)
Dados mecânicos		
Largura da caixa		25,8 mm
Altura da caixa		88 mm
Profundidade da caixa		54,3 mm
Grau de protecção		IP65
Ligação		1 conector de plástico M12 de 4 pinos
Material		
Caixa		Plástico ABS
Face óptica		Plástico
Massa		70 g

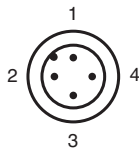
Atribuição de conexão

Opção:



- = Luz ligada
- = Escuro ligado

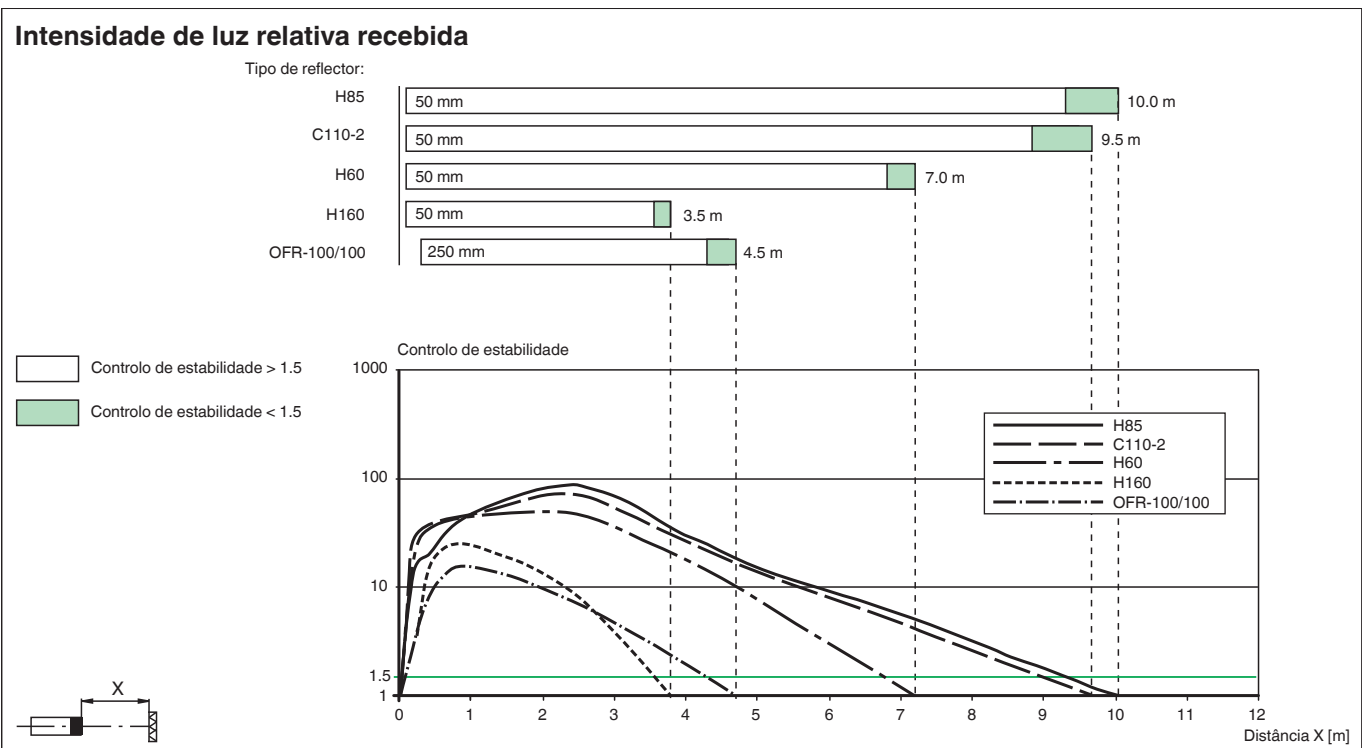
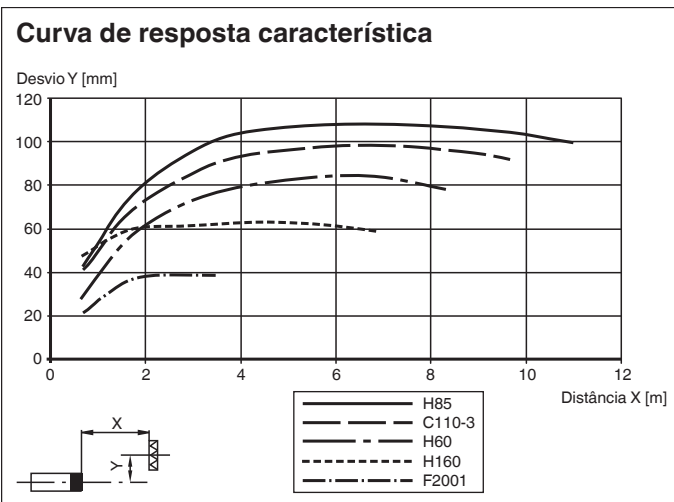
Atribuição de conexão



Fios cores de acordo com a EN 60947-5-2








1	BN
2	WH
3	BU
4	BK

Curva de características



Data de publicação: 2022-03-30 Data de emissão: 2022-03-30 : 801763_por.pdf

Acessórios

	OMH-05	Auxílio de montagem para aço circula \varnothing 12 mm ou folha de 1,5 mm... 3 mm
	OMH-21	Auxiliar de montagem
	OMH-22	Auxiliar de montagem
	OMH-RLK29-HW	Auxiliar de montagem
	OMH-RL28-C	Modelo de cobertura de escória de solda
	V1-G-2M-PUR	Conjunto de cabos fêmea de extremidade única M12 reto, com codificação A, 4 pinos, cabo PUR cinza
	V1-W-2M-PUR	Conjunto de cabos fêmea de extremidade única M12 angular, com codificação A, 4 pinos, cabo PUR cinza