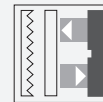




Sensor óptico de barrera por reflexión

RL29-55-V/73c/136

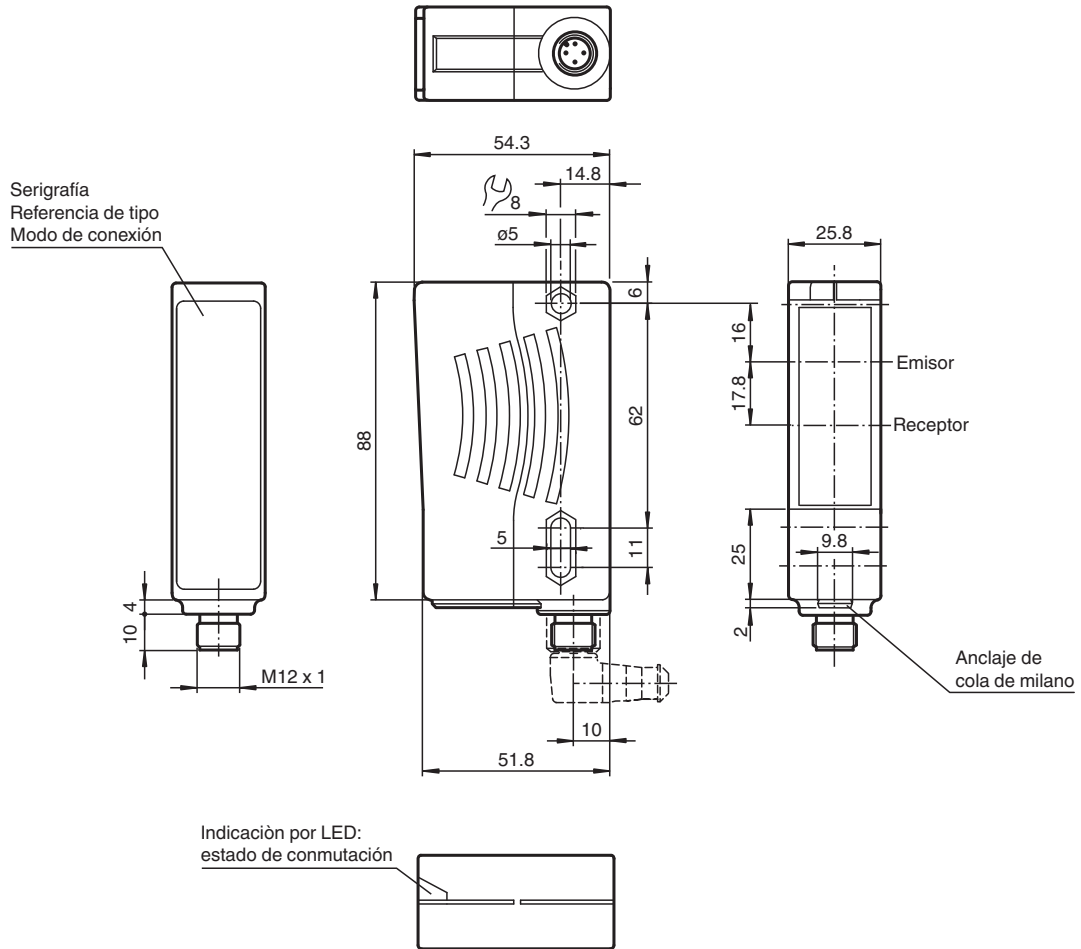


- Supresión del primer plano, adecuado para la detección de objetos envueltos en film retráctil
- LED Display visible ampliamente
- Salida de contrafase potente
- Relación óptima de coste/funcionalidad

Sensor óptico de barrera por reflexión con filtro polarizado



Dimensiones



Datos técnicos

Datos generales

Distancia útil operativa	0,4 ... 6 m
Distancia útil límite	8 m
Objeto de referencia	Reflector H85
Emisor de luz	LED, 660 nm
Tipo de luz	Luz alterna, roja
Polifiltro	si
Diámetro del haz de luz	aprox. 130 mm a una distancia de 6 m
Ángulo de apertura	Emisor: 1,2 °, receptor: 2 °
Límite de luz extraña	80000 Lux

Datos característicos de seguridad funcional

MTTF _d	1982,2 a
Duración de servicio (T _M)	20 a
Factor de cobertura de diagnóstico (DC)	0 %

Elementos de indicación y manejo

Indicación de la función	LED amarillo, se ilumina con haz de luz libre , parpadea si está por debajo de la reserva de función
--------------------------	--

Datos eléctricos

Tensión de trabajo	U _B	10 ... 30 V CC , Clase 2
Rizado		10 %
Corriente en vacío	I ₀	≤ 30 mA

Salida

Tipo de conmutación	conmutación oscuro
---------------------	--------------------

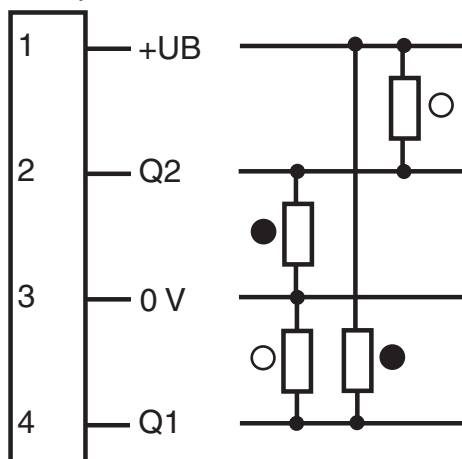
Fecha de publicación: 2022-03-30 Fecha de edición: 2022-03-30 : 801764_spa.pdf

Datos técnicos

Señal de salida		2 salidas de contrafase, protegidas contra cortocircuitos, contra la inversión de la polaridad
Tensión de conmutación		máx. 30 V CC
Corriente de conmutación		máx. 100 mA
Frecuencia de conmutación	f	500 Hz
Tiempo de respuesta		1 ms
Conformidad		
Norma del producto		EN 60947-5-2
Autorizaciones y Certificados		
Conformidad EAC		TR CU 020/2011
Autorización UL		cULus Listed, Class 2 Power Source, Type 1 enclosure
Autorización CCC		Los productos cuya tensión de trabajo máx. ≤36 V no llevan el marcado CCC, ya que no requieren aprobación.
Certificados		CE, cULus Listed 57M3 (sólo en conexión con alimentación de tensión UL Clase 2; Type 1 enclosure)
Condiciones ambientales		
Temperatura ambiente		-25 ... 60 °C (-13 ... 140 °F)
Temperatura de almacenaje		-40 ... 75 °C (-40 ... 167 °F)
Datos mecánicos		
Anchura de la carcasa		25,8 mm
Altura de la carcasa		88 mm
Profundidad de la carcasa		54,3 mm
Grado de protección		IP65
Conexión		Conector de plástico M12 x 1, 4 polos
Material		
Carcasa		Plástico ABS
Salida de luz		Plástico
Masa		70 g

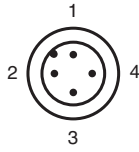
Asignación de conexión

Opción:



- = conmutación claro
- = conmutación oscuro

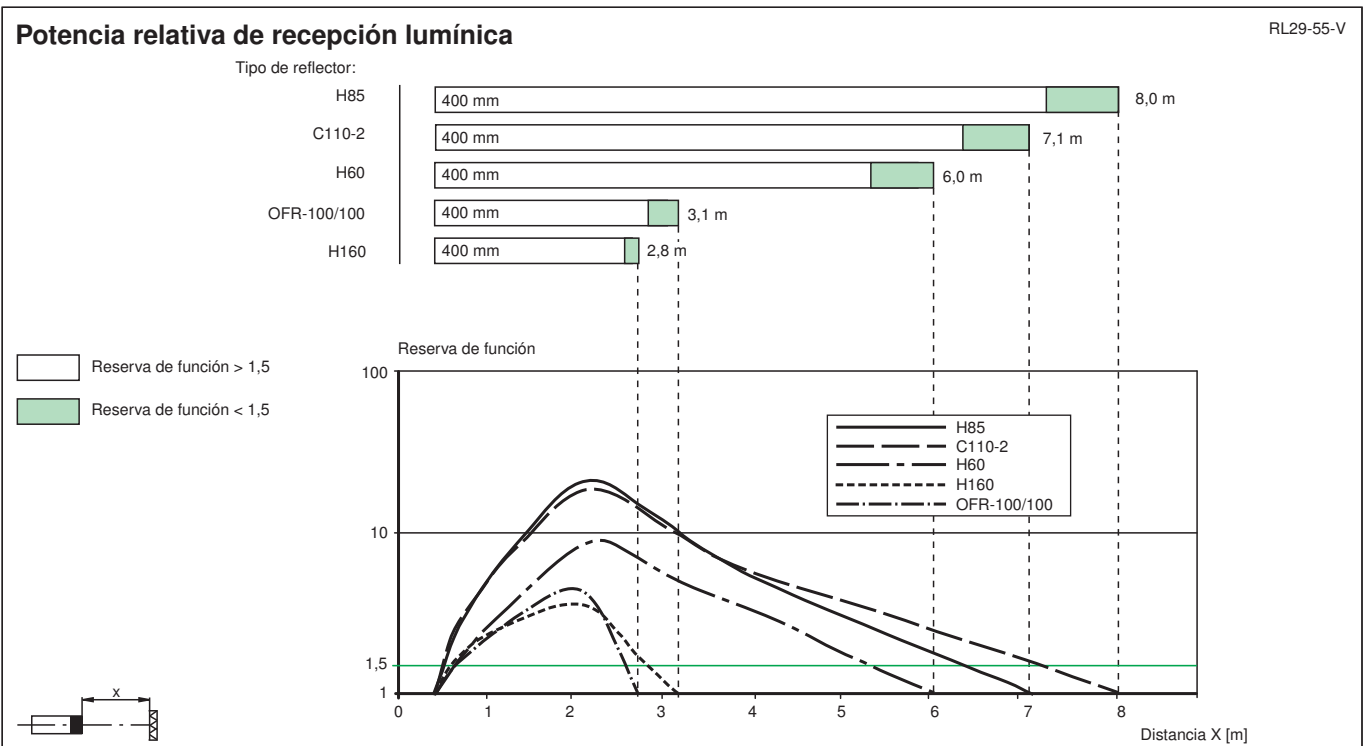
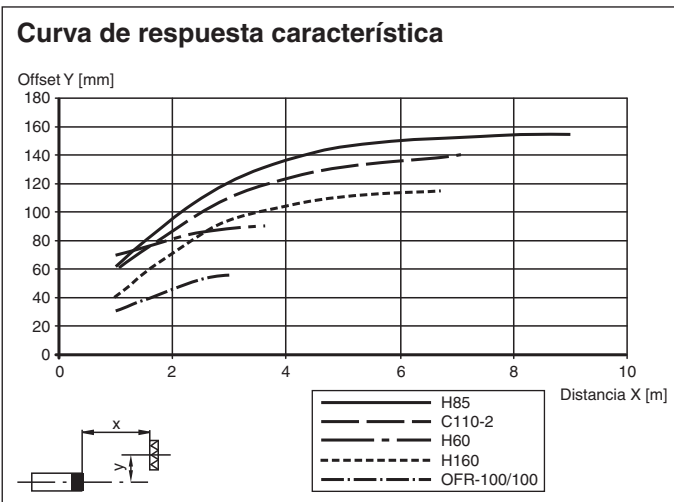
Asignación de conexión



Color del conductor según EN 60947-5-2








1	BN
2	WH
3	BU
4	BK

Curva de características



Fecha de publicación: 2022-03-30 Fecha de edición: 2022-03-30 : 801764_spa.pdf

Accesorios

	OMH-05	Ayuda de montaje para en barra cilíndrica ø12mm o latón (grosor 1,5 ... 3mm)
	OMH-21	Soporte de montaje: soporte de montaje para sensores de la serie RL*
	OMH-22	Accesorios de montaje para sensores de la serie RL*
	OMH-RLK29-HW	Angulo de fijación de montaje al dorso
	OMH-RL28-C	Modelo de cubierta con protección de escoria de soldadura
	V1-G-2M-PUR	Juego de cables hembra con una terminación M12 recta con codificación A, 4 pines, cable PUR gris
	V1-W-2M-PUR	Juego de cables hembra con una terminación M12 en ángulo con codificación A, 4 pines, cable PUR gris