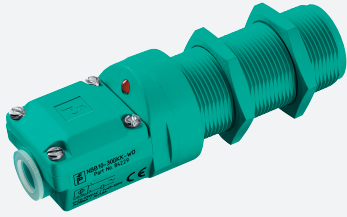


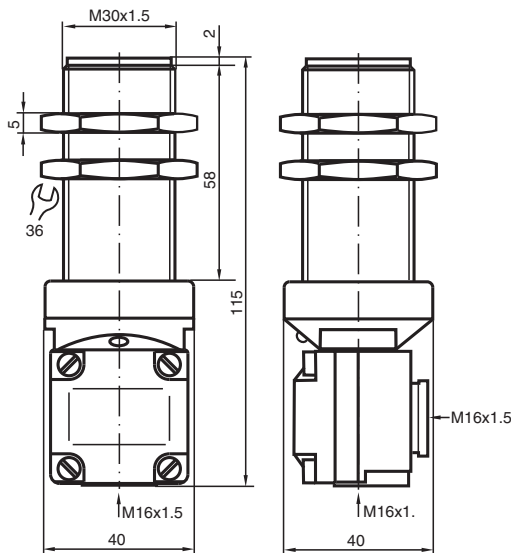
Sensor inductivo NBB10-30GKK-WS



■ 10 mm enrasado



Dimensiones



Datos técnicos

Datos generales

Función de conmutación		Normalmente abierto (NA)
Tipo de salida		Dos hilos
Distancia de conmutación de medición	s_n	10 mm
Instalación		enrasado
Polaridad de salida		CA
Distancia de conmutación asegurada	s_a	0 ... 8,1 mm
Factor de reducción r_{AI}		0,33
Factor de reducción r_{Cu}		0,28
Factor de reducción $r_{1,4301}$		0,82
Tipo de salida		2-hilos

Datos característicos

Tensión de trabajo	U_B	20 ... 250 V
Frecuencia de conmutación	f	0 ... 20 Hz

Fecha de publicación: 2026-02-20 Fecha de edición: 2026-02-20 : 802847_spa.pdf

Consulte "Notas generales sobre la información de los productos de Pepperl+Fuchs".

Pepperl+Fuchs Group
www.pepperl-fuchs.com

EE. UU.: +1 330 486 0001
fa-info@us.pepperl-fuchs.com

Alemania: +49 621 776 1111
fa-info@de.pepperl-fuchs.com

Singapur: +65 6779 9091
fa-info@sg.pepperl-fuchs.com

PEPPERL+FUCHS

Datos técnicos

Histéresis	H	tip. 5 %
Protección contra cortocircuito		no
Caída de tensión	U_d	$\leq 8 \text{ V}$
Corriente de tiempo corto (20ms, 0,1Hz)		0 ... 1600 mA
Corriente de trabajo	I_L	1,5 ... 200 mA
Corriente en vacío	I_0	$\leq 1,7 \text{ mA}$
Retardo a la disponibilidad	t_v	$\leq 20 \text{ ms}$
Conformidad con Normas y Directivas		
Conformidad con la normativa		
Estándares		EN IEC 60947-5-2
Autorizaciones y Certificados		
Autorización UL		cULus Listed Load Type: Resistive Enclosure Type Rating: Type 1
Autorización CSA		cCSAus Listed, General Purpose
Autorización CCC		Certificado por China Compulsory Certification (CCC)
Condiciones ambientales		
Temperatura ambiente		-25 ... 70 °C (-13 ... 158 °F)
Datos mecánicos		
Tipo de conexión		Compartimento de terminales
Sección transversal		hasta 2,5 mm ²
Material de la carcasa		PBT
Superficie frontal		PBT
Grado de protección		IP67
Dimensiones		
Longitud		115 mm
Diámetro		30 mm
Nota		1) Con rangos de temperatura por debajo de 0 °C la tensión de trabajo permitida U es _p 80...253 V Fusible protector del aparato $\leq 0,8 \text{ A}$ (rápido) según IEC 60127-2 hoja 1 Recomendación: comprobar el funcionamiento del aparato después de un cortocircuito.

Asignación de conexión

