

Gabellichtschranke

GL5-U/28a/155



- Miniatur-Bauform
- Optimiert für Kleinteilerkennung
- Hohe Schaltfrequenz
- Einfache und schnelle Montage
- Gut sichtbare Funktionsanzeige

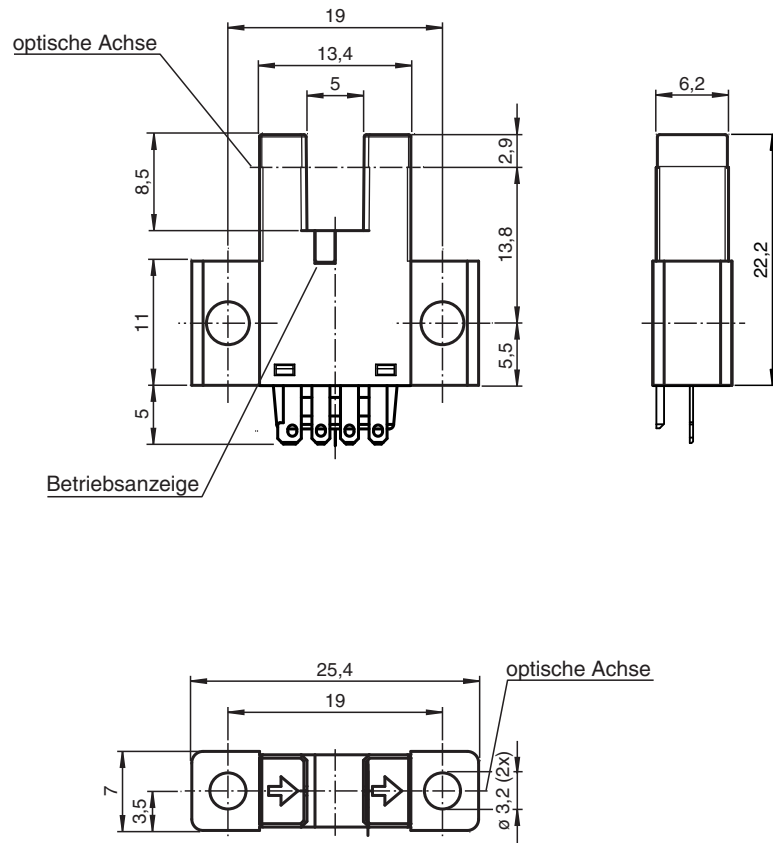
Miniatur-Gabellichtschranke für Kleinteilerkennung, U-Bauform, Gabelweite 5 mm, Infrarotlicht, NPN-Ausgänge, Flachstecker



Funktion

Eine extrem kleine Bauform bei gleichzeitig optimaler Performance sind Kennzeichen der Miniaturgabeln der Serie GL5. Sie sind speziell auf die Bedürfnisse und Anforderung der Halbleiterindustrie bei der präzisen Kleinteilerkennung abgestimmt. Ein weiter Spannungsbereich von 5 - 24 V DC und die höchste Schaltfrequenz (5 kHz) seiner Klasse zeichnen die Serie GL5 aus. Die integrierte Blende erlaubt eine Objekterkennung von bis zu 0,8 x 1,8 mm Objektgröße. Der Sensor bietet durch seine unterschiedlichen Bauformen ein Maximum an Freiheit und ist mit antivalenten npn oder pnp Schaltausgängen lieferbar.

Abmessungen



Veröffentlichungsdatum: 2022-08-08 Ausgabedatum: 2022-08-08 Dateiname: 803112_ger.pdf

Beachten Sie „Allgemeine Hinweise zu Pepperl+Fuchs-Produktinformationen“.

Pepperl+Fuchs-Gruppe
www.pepperl-fuchs.com

USA: +1 330 486 0001
fa-info@us.pepperl-fuchs.com

Deutschland: +49 621 776 1111
fa-info@de.pepperl-fuchs.com

Singapur: +65 6779 9091
fa-info@sg.pepperl-fuchs.com

PEPPERL+FUCHS

Technische Daten

Allgemeine Daten			
Lichtsender			IRED
Lichtart			infrarot, Gleichlicht , 940 nm
Hindernisgröße			0,8 x 1,8 mm
Gabelweite			5 mm
Gabeltiefe			8,5 mm
Fremdlichtgrenze			1000 Lux
Kenndaten funktionale Sicherheit			
MTTF _d			3760 a
Gebrauchsdauer (T _M)			20 a
Diagnosedeckungsgrad (DC)			0 %
Anzeigen/Bedienelemente			
Funktionsanzeige			rote LED leuchtet bei Empfang des Sendestrals
Elektrische Daten			
Betriebsspannung	U _B		5 ... 24 V DC , class 2
Leerlaufstrom	I ₀		max. 20 mA
Bereitschaftsverzug	t _v		< 2 ms
Ausgang			
Schaltungsart			hell-/dunkelschaltend
Signalausgang			2 NPN antivalent , überspannungsfest
Schaltspannung			max. 30 V DC
Schaltstrom			max. 50 mA , ohmsche Last
Spannungsfall	U _d		max. 0,2 V bei 10 mA max. 0,6 V bei 50 mA
Schaltfrequenz	f		max. 5 kHz
Ansprechzeit			40 µs Lichtstrahl nicht unterbrochen 80 µs Lichtstrahl unterbrochen
Wiederholgenauigkeit	R		0,03 mm
Normen- und Richtlinienkonformität			
Richtlinienkonformität			
EMV-Richtlinie 2004/108/EG			EN 60947-5-2:2007+A1:2012
Normenkonformität			
Normen			UL 60947-5-2
Zulassungen und Zertifikate			
EAC-Konformität			TR CU 020/2011
UL-Zulassung			cULus Recognized, Class 2 Power Source
CCC-Zulassung			Produkte, deren max. Betriebsspannung ≤36 V ist, sind nicht zulassungspflichtig und daher nicht mit einer CCC-Kennzeichnung versehen.
Umgebungsbedingungen			
Umgebungstemperatur			-25 ... 55 °C (-13 ... 131 °F)
Lagertemperatur			-30 ... 80 °C (-22 ... 176 °F)
Verschmutzungsgrad			2
Mechanische Daten			
Gehäusebreite			7 mm
Gehäusehöhe			25,4 mm
Schutzart			IP50
Anschluss			Flachstecker, 4-polig
Material			
Gehäuse			PBT
Masse			3 g
Anzugsmoment Befestigungsschrauben			0,6 Nm

Veröffentlichungsdatum: 2022-08-08 Ausgabedatum: 2022-08-08 Dateiname: 803112_ger.pdf

Beachten Sie „Allgemeine Hinweise zu Pepperl+Fuchs-Produktinformationen“.

 Pepperl+Fuchs-Gruppe
 www.pepperl-fuchs.com

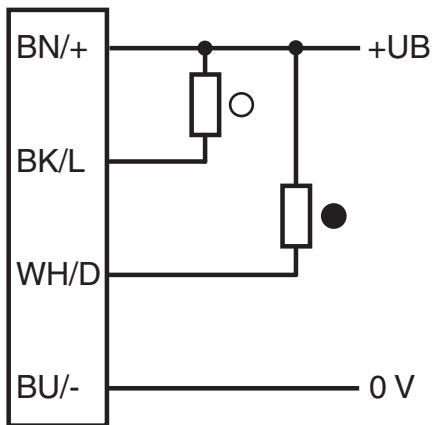
 USA: +1 330 486 0001
 fa-info@us.pepperl-fuchs.com

 Deutschland: +49 621 776 1111
 fa-info@de.pepperl-fuchs.com

 Singapur: +65 6779 9091
 fa-info@sg.pepperl-fuchs.com



PEPPERL+FUCHS

Anschlussbelegung



- = Hellschaltung
- = Dunkelschaltung

Zubehör

	CBL SET GL5	Verbindungskabel für Serie GL5
---	--------------------	--------------------------------

Veröffentlichungsdatum: 2022-08-08 Ausgabedatum: 2022-08-08 Dateiname: 803112_ger.pdf

Beachten Sie „Allgemeine Hinweise zu Pepperl+Fuchs-Produktinformationen“.

Pepperl+Fuchs-Gruppe
www.pepperl-fuchs.com

USA: +1 330 486 0001
fa-info@us.pepperl-fuchs.com

Deutschland: +49 621 776 1111
fa-info@de.pepperl-fuchs.com

Singapur: +65 6779 9091
fa-info@sg.pepperl-fuchs.com

Ansprechzeit

Die Ansprechzeit ist bezogen auf eine rotierende Scheibe, dargestellt in der Abbildung unterhalb.



Anwendung

Die GL5 Serie ist für Applikationen in der Halbleiterindustrie bei der präzisen Kleinteilerkennung abgestimmt.

Typische Applikationen sind:

1. Detektion von Führungsrahmen
2. Detektion des Triggerpunktes bei Nockenscheiben
3. Detektion von Start und Endposition bei Geräteträgern
4. Detektion der Stabelhöhe von Wafern