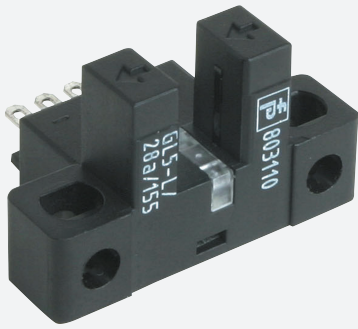


# Barrera óptica de horquilla

## GL5-L/43a/155



- Carcasa en miniatura
- Optimizado para la detección de piezas pequeñas
- Frecuencia de conmutación elevada
- Montaje fácil y rápido
- Indicación de la función, bien visible

Sensor óptico en horquilla en miniatura para la detección de piezas pequeñas, diseño en L, luz infrarroja, salidas PNP y conector plano



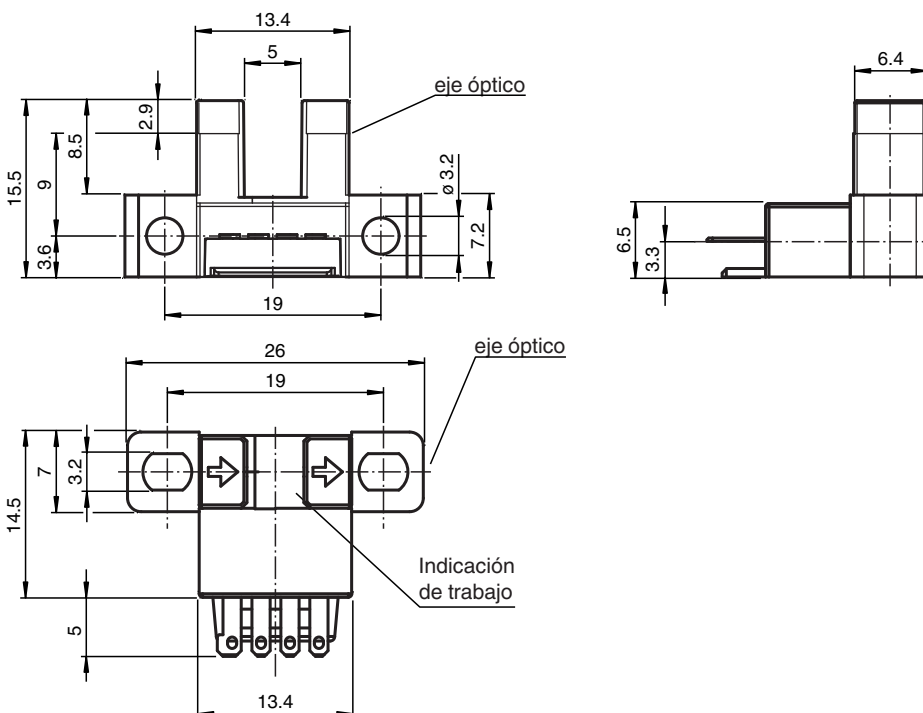
### Función

El sensor de horquilla en miniatura GL5 ofrece un alto rendimiento óptico en una carcasa pequeña. Además, está optimizado para cumplir con los requisitos relativos a la detección de piezas pequeñas en el sector de los semiconductores. El amplio rango de tensión de 5 V CC-24 V CC y la velocidad de conmutación de frecuencia más rápida de su clase (5 kHz) avalan la calidad de este sensor. El orificio integrado permite detectar piezas pequeñas con un tamaño de objeto mínimo de 0,8 × 1,8 mm. El sensor ofrece salidas antivalentes NPN o PNP. La gran variedad de carcasas diferentes y el concepto de carcasa optimizada confieren al sensor una libertad máxima en un espacio de montaje limitado.

### Aplicación

- Detección de bastidores de cables
- Detección de posiciones de levas
- Detección de posiciones límite de objetos en movimiento
- Detección de posición de cajas de obleas

### Dimensiones



Fecha de publicación: 2025-06-14 Fecha de edición: 2025-06-14 : 803113\_spa.pdf

Consulte "Notas generales sobre la información de los productos de Pepperl+Fuchs".

Pepperl+Fuchs Group  
www.pepperl-fuchs.com

EE. UU.: +1 330 486 0001  
fa-info@us.pepperl-fuchs.com

Alemania: +49 621 776 1111  
fa-info@de.pepperl-fuchs.com

Singapur: +65 6779 9091  
fa-info@sg.pepperl-fuchs.com

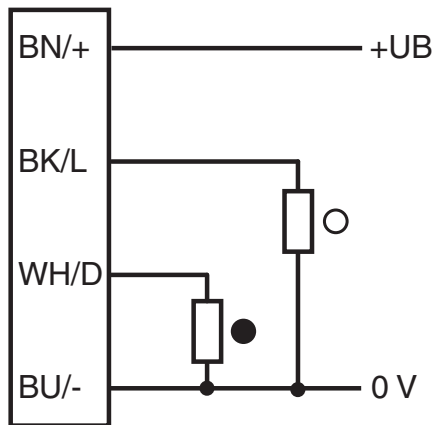
PEPPERL+FUCHS

## Datos técnicos

Datos generales			
Emisor de luz		IRED	
Tipo de luz		infrarrojo, Luz continua , 940 nm	
Dimensión del obstáculo		0,8 x 1,8 mm	
Anchura de horquilla		5 mm	
Profundidad de la horquilla		8,5 mm	
Límite de luz extraña		1000 Lux	
Datos característicos de seguridad funcional			
MTTF <sub>d</sub>		3760 a	
Duración de servicio (T <sub>M</sub> )		20 a	
Factor de cobertura de diagnóstico (DC)		0 %	
Elementos de indicación y manejo			
Indicación de la función		LED rojo se ilumina si recibe haces del receptor	
Datos eléctricos			
Tensión de trabajo	U <sub>B</sub>	5 ... 24 V CC , Clase 2	
Corriente en vacío	I <sub>0</sub>	máx. 20 mA	
Retardo a la disponibilidad	t <sub>v</sub>	< 2 ms	
Salida			
Tipo de conmutación		conmutación claro/oscuro	
Señal de salida		2 pnp antivalente , a prueba de sobretensión	
Tensión de conmutación		máx. 30 V CC	
Corriente de conmutación		máx. 50 mA , carga óhmica	
Caída de tensión	U <sub>d</sub>	máx. 0,2 V con 10 mA máx. 0,6 V con 50 mA	
Frecuencia de conmutación	f	máx. 5 kHz	
Tiempo de respuesta		40 μs Haz de luz no cortado 80 μs Haz de luz cortado	
Repetibilidad	R	0,03 mm	
Conformidad con Normas y Directivas			
Conformidad con la directiva			
Directiva CEM 2004/108/CE		EN 60947-5-2:2007+A1:2012	
Conformidad con la normativa			
Estándares		UL 60947-5-2	
Autorizaciones y Certificados			
Autorización UL		cULus Recognized, Class 2 Power Source	
Autorización CCC		Los productos cuya tensión de trabajo máx. ≤36 V no llevan el marcado CCC, ya que no requieren aprobación.	
Condiciones ambientales			
Temperatura ambiente		-25 ... 55 °C (-13 ... 131 °F)	
Temperatura de almacenaje		-30 ... 80 °C (-22 ... 176 °F)	
Grado de ensuciamiento		2	
Datos mecánicos			
Grado de protección		IP50	
Conexión		Conector plano, 4 pines	
Material			
Carcasa		PBT	
Masa		3 g	
Momento de apriete de los tornillos de fijación		0,6 Nm	
Dimensiones			
Altura		26 mm	
Anchura		19,5 mm	
Longitud		15,5 mm	

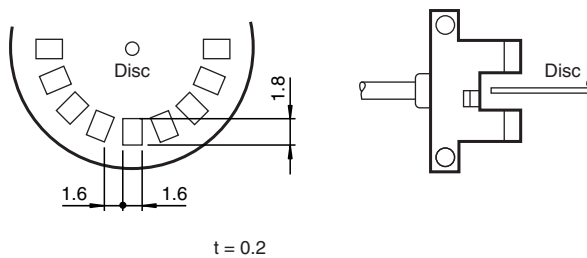
Fecha de publicación: 2025-06-14 Fecha de edición: 2025-06-14 : 803113\_spa.pdf

## Asignación de conexión



- = conmutación claro
- = conmutación oscuro

## Características técnicas



### Frecuencia de respuesta

La frecuencia de respuesta es el valor cuando el disco gira; consulte la figura.