

Barrera óptica de horquilla

GL5-U/43a/155



- Carcasa en miniatura
- Optimizado para la detección de piezas pequeñas
- Frecuencia de conmutación elevada
- Montaje fácil y rápido
- Indicación de la función, bien visible

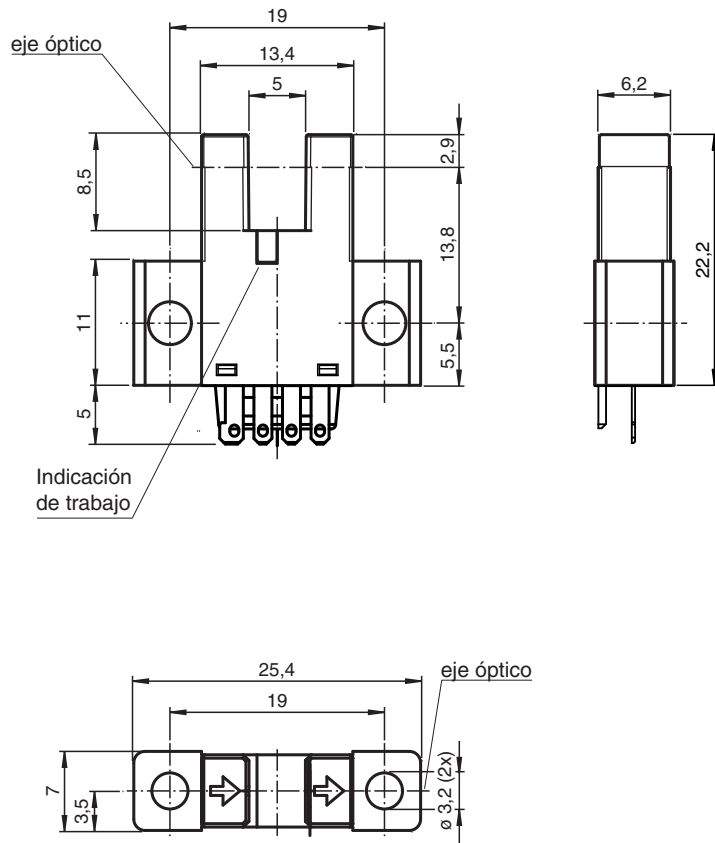
Sensor óptico en horquilla en miniatura para la detección de piezas pequeñas, diseño en U, luz infrarroja, salidas PNP y conector plano



Función

El sensor de horquilla en miniatura GL5 ofrece un alto rendimiento óptico en una carcasa pequeña. Además, está optimizado para cumplir con los requisitos relativos a la detección de piezas pequeñas en el sector de los semiconductores. El amplio rango de tensión de 5 V CC-24 V CC y la velocidad de conmutación de frecuencia más rápida de su clase (5 kHz) avalan la calidad de este sensor. El orificio integrado permite detectar piezas pequeñas con un tamaño de objeto mínimo de 0,8 × 1,8 mm. El sensor ofrece salidas antivalentes NPN o PNP. La gran variedad de carcasas diferentes y el concepto de carcasa optimizada confieren al sensor una libertad máxima en un espacio de montaje limitado.

Dimensiones



Fecha de publicación: 2022-08-08 Fecha de edición: 2022-08-08 : 803115_spa.pdf

Consulte "Notas generales sobre la información de los productos de Pepperl+Fuchs".

Pepperl+Fuchs Group
www.pepperl-fuchs.com

EE. UU.: +1 330 486 0001
fa-info@us.pepperl-fuchs.com

Alemania: +49 621 776 1111
fa-info@de.pepperl-fuchs.com

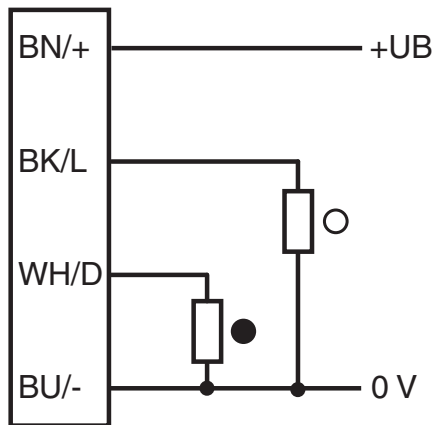
Singapur: +65 6779 9091
fa-info@sg.pepperl-fuchs.com

PEPPERL+FUCHS

Datos técnicos

Datos generales			
Emisor de luz			IRED
Tipo de luz			infrarrojo, Luz continua , 940 nm
Dimensión del obstáculo			0,8 x 1,8 mm
Anchura de horquilla			5 mm
Profundidad de la horquilla			8,5 mm
Límite de luz extraña			1000 Lux
Datos característicos de seguridad funcional			
MTTF _d			3760 a
Duración de servicio (T _M)			20 a
Factor de cobertura de diagnóstico (DC)			0 %
Elementos de indicación y manejo			
Indicación de la función			LED rojo se ilumina si recibe haces del receptor
Datos eléctricos			
Tensión de trabajo	U _B		5 ... 24 V CC , Clase 2
Corriente en vacío	I ₀		máx. 20 mA
Retardo a la disponibilidad	t _v		< 2 ms
Salida			
Tipo de conmutación			conmutación claro/oscuro
Señal de salida			2 pnp antivalente , a prueba de sobretensión
Tensión de conmutación			máx. 30 V CC
Corriente de conmutación			máx. 50 mA , carga óhmica
Caída de tensión	U _d		máx. 0,2 V con 10 mA máx. 0,6 V con 50 mA
Frecuencia de conmutación	f		máx. 5 kHz
Tiempo de respuesta			40 μs Haz de luz no cortado 80 μs Haz de luz cortado
Repetibilidad	R		0,03 mm
Conformidad con Normas y Directivas			
Conformidad con la directiva			
Directiva CEM 2004/108/CE			EN 60947-5-2:2007+A1:2012
Conformidad con la normativa			
Estándares			UL 60947-5-2
Autorizaciones y Certificados			
Conformidad EAC			
			TR CU 020/2011
Autorización UL			
			cULus Recognized, Class 2 Power Source
Autorización CCC			
			Los productos cuya tensión de trabajo máx. ≤36 V no llevan el marcado CCC, ya que no requieren aprobación.
Condiciones ambientales			
Temperatura ambiente			
			-25 ... 55 °C (-13 ... 131 °F)
Temperatura de almacenaje			
			-30 ... 80 °C (-22 ... 176 °F)
Grado de ensuciamiento			
			2
Datos mecánicos			
Anchura de la carcasa			
			7 mm
Altura de la carcasa			
			25,4 mm
Grado de protección			
			IP50
Conexión			
			Conector plano, 4 pines
Material			
Carcasa			PBT
Masa			
			3 g
Momento de apriete de los tornillos de fijación			
			0,6 Nm

Asignación de conexión



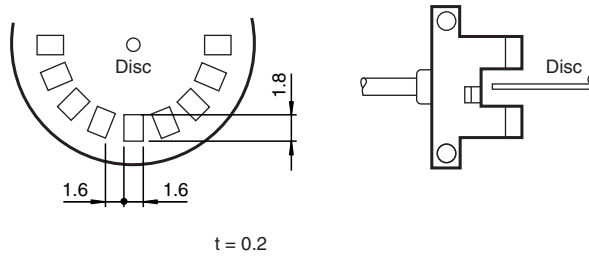
- = conmutación claro
- = conmutación oscuro

Accesorios

	CBL SET GL5	Cable de conexión para la serie GL5
---	--------------------	-------------------------------------

Tiempo de respuesta

El tiempo de respuesta está relacionado a un disco rotativo, mostrado en la figura de abajo.



Aplicaciones

La serie GL5 está destinada para aplicaciones en la industria de semiconductores en la detección precisa de partes pequeñas.

Aplicaciones típicas son:

1. Detección de armazón de guías
2. Detección del punto trigger en discos de levas
3. Detección de la posición de inicio y final en portadores de aparatos
4. Detección de la altura de pilas de botón