



Barrera óptica de horquilla

GL2-P/153



- Carcasa en miniatura
- Optimizado para la detección de piezas pequeñas
- Frecuencia de conmutación elevada

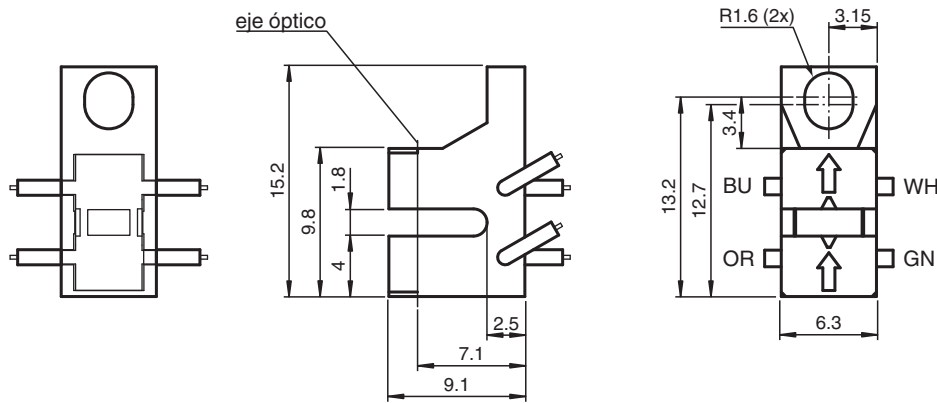
Sensor óptico de horquilla en miniatura para la detección de piezas pequeñas, diseño de carcasa en P, horquilla de 1,8 mm de ancho, luz infrarroja, salidas NPN, cable fijo



Función

Los sensores de horquilla en miniatura GL2 y GL3 son los más pequeños de la familia y están optimizados para cumplir con los requisitos relativos a la detección de piezas pequeñas en el sector de los semiconductores. El amplio rango de tensiones de 5 V CC- 30 V CC y el tiempo de respuesta extremadamente rápido de 25 μ s avalan la calidad de este sensor. El sensor GL2 y GL3 se puede conectar directamente a un comparador o a un circuito disparador de Schmitt. La gran variedad de carcasas diferentes y el concepto de carcasa optimizada confieren al sensor una libertad máxima en un espacio de montaje limitado.

Dimensiones



Datos técnicos

Datos generales

Emisor de luz	IRED , 940 nm
Tipo de luz	IRED
Dimensión del obstáculo	0,2 x 2,6 mm
Anchura de horquilla	1,8 mm
Profundidad de la horquilla	1,8 mm
Límite de luz extraña	1000 Lux

Datos característicos de seguridad funcional

MTTF _d	44332 a
Duración de servicio (T _M)	20 a
Factor de cobertura de diagnóstico (DC)	0 %

Fecha de publicación: 2024-06-24 Fecha de edición: 2024-06-24 : 803747_spa.pdf

Consulte "Notas generales sobre la información de los productos de Pepperl+Fuchs".

Pepperl+Fuchs Group
www.pepperl-fuchs.com

EE. UU.: +1 330 486 0001
fa-info@us.pepperl-fuchs.com

Alemania: +49 621 776 1111
fa-info@de.pepperl-fuchs.com

Singapur: +65 6779 9091
fa-info@sg.pepperl-fuchs.com

PEPPERL+FUCHS

Datos técnicos

Datos eléctricos

Tensión de trabajo	U_B	5 ... 30 V CC
Rizado		10 %
Emisor		
Tipo de luz		luz IR 940 nm
Tensión de paso	V_F	< 1,6 V
Tensión transitoria	V_{FM}	30 V
Tensión de paso	I_F	50 mA
Tensión de bloqueo	V_R	5 V
Corriente de bloqueo	I_R	$\leq 10 \mu A$
Pérdida de potencia		75 mW
Receptor		
Tipo de salida		NPN
tensión de deriva CE	V_{CEO}	30 V
tensión de deriva EC	V_{ECO}	5 V
Colector corriente oscura	I_{CEO}	< 1 μA
Corriente de colector	I_C	20 mA
Pérdida de potencia	P_D	75 mW

Salida

Señal de salida		1 NPN , Fototransistor
Tensión de conmutación		máx. 30 V CC
Corriente de conmutación		20 mA
Tiempo de respuesta		25 μs

Autorizaciones y Certificados

Conformidad EAC		TR CU 020/2011
Autorización CCC		Los productos cuya tensión de trabajo máx. ≤ 36 V no llevan el marcado CCC, ya que no requieren aprobación.

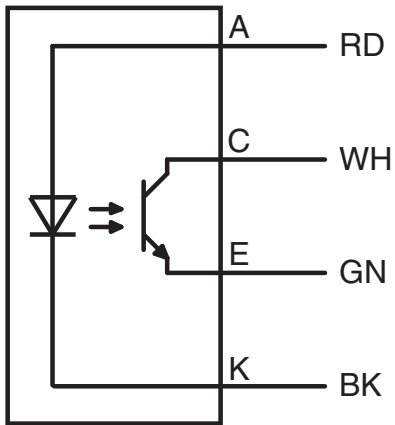
Condiciones ambientales

Temperatura ambiente		-40 ... 85 °C (-40 ... 185 °F)
Temperatura de almacenaje		-40 ... 85 °C (-40 ... 185 °F)

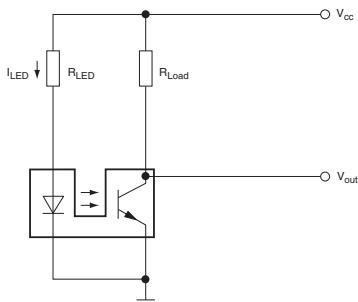
Datos mecánicos

Sección transversal		4 x 0,08 mm ²
Grado de protección		IP30
Conexión		610 mm, cable PVC , Cables de colores
Material		
Carcasa		PC
Masa		4 g
Dimensiones		
Altura		15,2 mm
Anchura		6,3 mm
Profundidad		9,1 mm

Asignación de conexión



Ejemplo de conexión



Procedimiento:

- Conectar la alimentación de tensión.
- Calcular la corriente LED (dimensionar la resistencia R_{LED})
- Calcular la corriente de consumo (dimensionar la resistencia R_{LOAD})

Conexiones posibles

<p>Conmutación con comparador de tensión</p>	<p>Conmutación con transistor adicional</p>
<p>Conmutación con amplificador de operación</p>	<p>Conmutación con salida transistor PNP</p>

Fecha de publicación: 2024-06-24 Fecha de edición: 2024-06-24 : 803747_spa.pdf