



Marque de commande

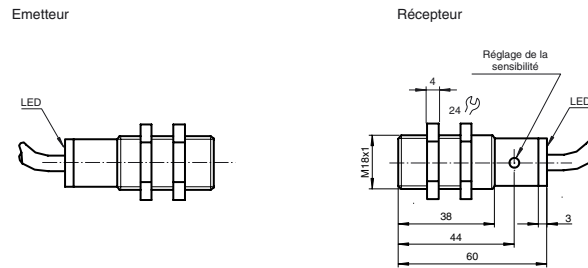
OBE10M-18GM60-SE4 10M

Cellule en mode barrage
câble 10 m

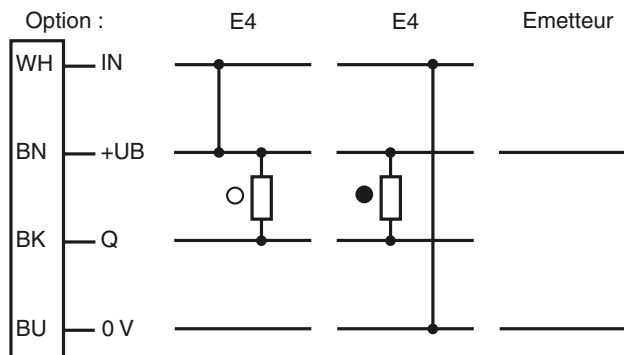
Caractéristiques

- LED bicolore
- Commutation "clair/foncé", programmable par câblage
- Réglage de la sensibilité pour une adaptation optimale à l'application
- Protection IP67
- Boîtier métallique robuste de forme cylindrique M18 x 1

Dimensions



Raccordement électrique



- = commutation "claire"
- = commutation "foncé"

Caractéristiques techniques**Composants du système**

Émetteur	OBE10M-18GM60-S 10M
Récepteur	OBE10M-18GM60-E4 10M

Caractéristiques générales

Domaine de détection d'emploi	0 ... 10 m
Domaine de réglage	0 ... 10000 mm
Cible de référence	récepteur
Émetteur de lumière	IREDD
Type de lumière	infrarouge 880 nm
Agréments	CE, cULus Listed 57M3 (uniquement en liaison avec alimentation en tension UL Class 2; Type 1 enclosure)
Diamètre de la tache lumineuse	env. 600 mm pour un domaine de la portée de 10 m
Limite de la lumière ambiante	10000 Lux

Éléments de visualisation/réglage

Indication fonctionnement	LED verte (émetteur)
Visual. état de commutation	LED bicolore jaune/verte jaune : état de commutation verte : tension d'emploi ON clignotante : plage instable
Critères de choix	Réglage de la sensibilité

Caractéristiques électriques

Tension d'emploi	U_B	10 ... 30 V DC, classe 2
Ondulation		10 %
Consommation à vide	I_0	≤ 25 mA (par appareil)
Retard à la disponibilité	t_v	≤ 25 ms

Sortie

Mode de commutation	commutation électronique "clair/foncé"	
Sortie signal	1 sortie NPN, protégée contre les courts-circuits et l'inversion de polarité, collecteur ouvert	
Tension de commutation	max. 30 V DC	
Courant de commutation	max. 100 mA	
Chute de tension	U_d	$\leq 2,5$ V
Fréquence de commutation	f	500 Hz
Temps d'action		1 ms

Conformité aux normes

Normes	EN 60947-5-2
Normes 2	UL 508

Conditions environnementales

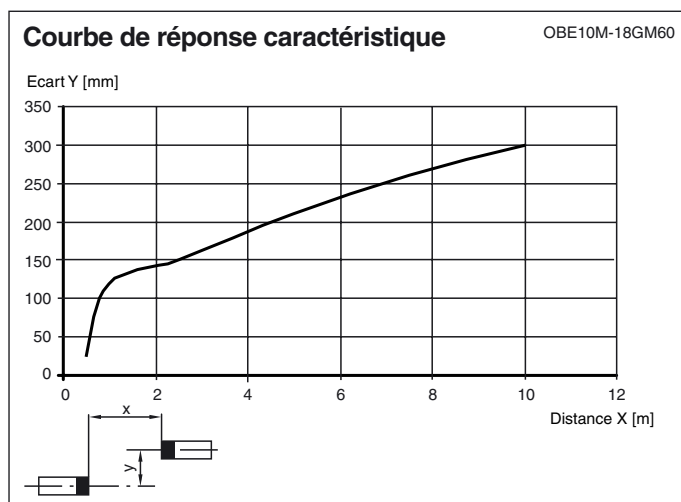
Température ambiante	-25 ... 55 °C (-13 ... 131 °F)
Température de stockage	-40 ... 70 °C (-40 ... 158 °F)

Caractéristiques mécaniques

Mode de protection	IP67
Raccordement	câble 10 m
Matériau	
Boîtier	laiton nickelé
Sortie optique	PC
Masse	110 g par appareil

Agréments et certificats

Agrément UL	cULus Listed, Type 1 enclosure
agrément CCC	Les produits dont la tension de service est ≤ 36 V ne sont pas soumis à cette homologation et ne portent donc pas le marquage CCC.

Courbes/Diagrammes**Accessories****CPZ18B03**

Aide de montage avec dispositif de culbutage

BF 18

bride de fixation, 18 mm

BF 18-F

Bride de fixation avec butée, 18 mm

BF 5-30

Support de montage universel pour capteurs cylindriques avec un diamètre de 5 ... 30 mm

Vous trouverez de plus amples informations sur internet :

