



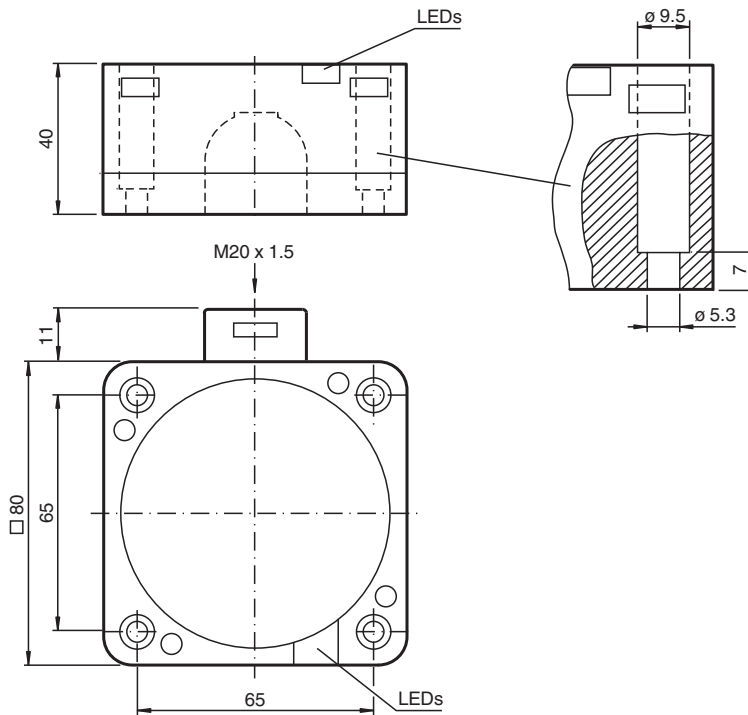
Détecteur inductif

NCN50-FP-Z2-P1-Y804772

- Série confort
- 50 mm, non noyable



Dimensions



Données techniques

Caractéristiques générales

Fonction de commutation		Normalement ouvert/fermé (NO/NC)
Type de sortie		Deux fils
Portée nominale	s_n	50 mm
Montage		non noyable
Polarité de sortie		CC
Portée de travail	s_a	0 ... 40,5 mm
Portée réelle	s_r	45 ... 55 mm typ.
Facteur de réduction r_{Al}		0,4
Facteur de réduction r_{Cu}		0,35

Date de publication: 2023-12-13 Date d'édition: 2023-12-13 : 804772_fra.pdf

Reportez-vous aux « Remarques générales sur les informations produit de Pepperl+Fuchs ».

Groupe Pepperl+Fuchs
www.pepperl-fuchs.com

États-Unis : +1 330 486 0001
fa-info@us.pepperl-fuchs.com

Allemagne : +49 621 776 1111
fa-info@de.pepperl-fuchs.com

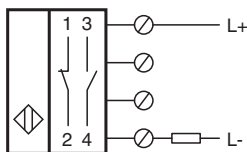
Singapour : +65 6779 9091
fa-info@sg.pepperl-fuchs.com

PF PEPPERL+FUCHS

Données techniques

Facteur de réduction $r_{1,4301}$		0,8
Type de sortie		2 fils
Valeurs caractéristiques		
Tension d'emploi	U_B	10 ... 60 V
Fréquence de commutation	f	0 ... 80 Hz
Course différentielle	H	0 ... 20 typ. 5 %
Protection contre l'inversion de polarité		non polarisé
Protection contre les courts-circuits		pulsé
Chute de tension	U_d	≤ 6 V
Courant d'emploi	I_L	2 ... 200 mA jusqu'à 70 °C (158 °F) 2 ... 100 mA au-dessus de 70 °C (158 °F)
Courant résiduel	I_r	0,4 ... 1 mA typ. 0,6 mA
Retard à la disponibilité	t_v	≤ 300 ms
Visualisation de l'état de commutation		LED jaune
conformité de normes et de directives		
Conformité aux normes		
Normes		EN 60947-5-2:2007 EN 60947-5-2/A1:2012 IEC 60947-5-2:2007 IEC 60947-5-2 AMD 1:2012
Agréments et certificats		
Agrément UL		cULus Listed, General Purpose
agrément CCC		Certified by China Compulsory Certification (CCC)
Conditions environnementales		
Température ambiante		-40 ... 70 °C (-40 ... 158 °F)
Température de stockage		-40 ... 85 °C (-40 ... 185 °F)
Caractéristiques mécaniques		
Type de raccordement		Bornes à vis
Section des fils		jusqu'à 2,5 mm ²
Matériau du boîtier		PBT
Face sensible		PBT
Degré de protection		IP67
Couple de serrage des vis de boîtier		1 Nm

Connexion



Date de publication: 2023-12-13 Date d'édition: 2023-12-13 : 804772_fra.pdf

Reportez-vous aux « Remarques générales sur les informations produit de Pepperl+Fuchs ».

Groupe Pepperl+Fuchs
www.pepperl-fuchs.com

États-Unis : +1 330 486 0001
fa-info@us.pepperl-fuchs.com

Allemagne : +49 621 776 1111
fa-info@de.pepperl-fuchs.com

Singapour : +65 6779 9091
fa-info@sg.pepperl-fuchs.com

PF PEPPERL+FUCHS