



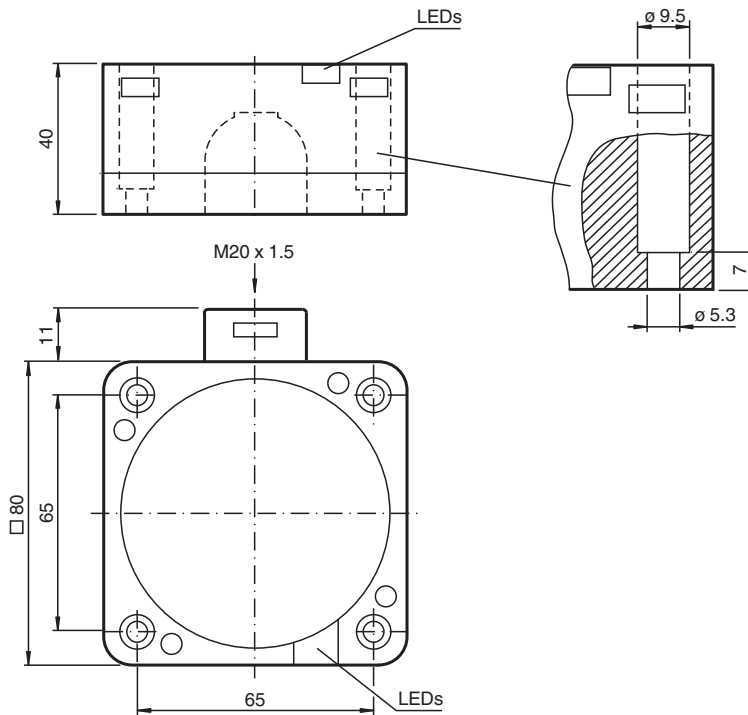
## Sensore induttivo

NCN50-FP-Z2-P1-Y804772

- Linea comfort
- 50 mm non allineato



## Dimensioni



## Dati tecnici

### Dati generali

|                               |       |                                   |
|-------------------------------|-------|-----------------------------------|
| Funzione di commutazione      |       | Normalmente aperto/chiuso (NO/NC) |
| Tipo di uscita                |       | Due fili                          |
| Distanza di comando misura    | $s_n$ | 50 mm                             |
| Montaggio incorporato         |       | non incorporab.                   |
| Polarità d'uscita             |       | DC                                |
| Distanza di comando sicura    | $s_a$ | 0 ... 40,5 mm                     |
| Distanza comando reale        | $s_r$ | 45 ... 55 mm tipico               |
| Fattore di riduzione $r_{AI}$ |       | 0,4                               |
| Fattore di riduzione $r_{Cu}$ |       | 0,35                              |

Data di edizione: 2023-12-13 Data di stampare: 2023-12-13 : 804772\_ita.pdf

Consultate "Note generali relative alle informazioni sui prodotti Pepperl+Fuchs".

Pepperl+Fuchs Group  
www.pepperl-fuchs.com

USA: +1 330 486 0001  
fa-info@us.pepperl-fuchs.com

Germania: +49 621 776 1111  
fa-info@de.pepperl-fuchs.com

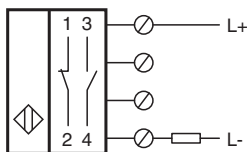
Singapore: +65 6779 9091  
fa-info@sg.pepperl-fuchs.com

**PF** PEPPERL+FUCHS

## Dati tecnici

|  |       |   |
|--|-------|---|
| Fattore di riduzione $r_{1,4301}$                |       | 0,8   |
| Tipo di uscita                                   |       | 2-fili  |
| <b>Dati specifici</b>                            |       |   |
| Tensione di esercizio                            | $U_B$ | 10 ... 60 V   |
| Frequenza di commutazione                        | $f$   | 0 ... 80 Hz   |
| Isteresi   | $H$   | 0 ... 20 tipico 5 %   |
| Protezione da scambio di polarità                |       | tolleranza  |
| Protezione da cortocircuito                      |       | a fasi  |
| Caduta di tensione                               | $U_d$ | $\leq 6$ V  |
| Corrente di esercizio                            | $I_L$ | 2 ... 200 mA fino a 70 °C (158 °F)<br>2 ... 100 mA oltre 70 °C (158 °F)                     |
| Corrente residua                                 | $I_r$ | 0,4 ... 1 mA tipico 0,6 mA  |
| Ritardo di disponibilità                         | $t_v$ | $\leq 300$ ms   |
| Display stato elettrico                          |       | LED, giallo   |
| <b>Conformità agli standard e alle direttive</b> |       |   |
| Standard di conformità                           |       |   |
| Norme  |       | EN 60947-5-2:2007<br>EN 60947-5-2/A1:2012<br>IEC 60947-5-2:2007<br>IEC 60947-5-2 AMD 1:2012 |
| <b>Omologazioni e certificati</b>                |       |   |
| omologazione UL                                  |       | cULus Listed, General Purpose   |
| Omologazione CCC                                 |       | Certified by China Compulsory Certification (CCC)   |
| <b>Condizioni ambientali</b>                     |       |   |
| Temperatura ambiente                             |       | -40 ... 70 °C (-40 ... 158 °F)  |
| Temperatura di stoccaggio                        |       | -40 ... 85 °C (-40 ... 185 °F)  |
| <b>Dati meccanici</b>                            |       |   |
| Tipo di collegamento                             |       | Morsetti a vite   |
| Sezione filo                                     |       | fino a 2,5 mm <sup>2</sup>  |
| Materiale della scatola                          |       | PBT   |
| Superficie anteriore                             |       | PBT   |
| Grado di protezione                              |       | IP67  |
| Coppia di serraggio viti custodia                |       | 1 Nm  |

## Collegamento



Data di edizione: 2023-12-13 Data di stampare: 2023-12-13 : 804772\_ita.pdf

Consultate "Note generali relative alle informazioni sui prodotti Pepperl+Fuchs".

Pepperl+Fuchs Group  
www.pepperl-fuchs.com

USA: +1 330 486 0001  
fa-info@us.pepperl-fuchs.com

Germania: +49 621 776 1111  
fa-info@de.pepperl-fuchs.com

Singapore: +65 6779 9091  
fa-info@sg.pepperl-fuchs.com

**pf** PEPPERL+FUCHS