



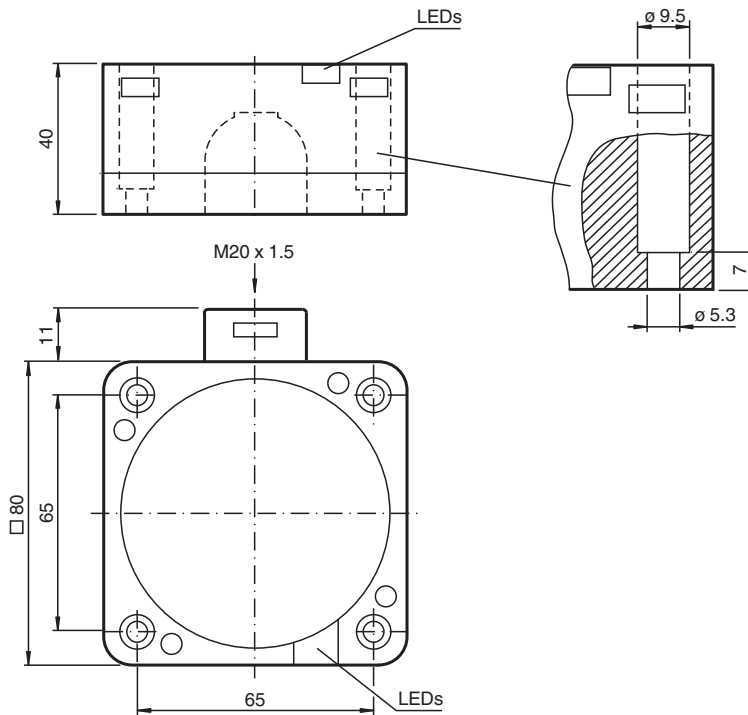
Sensor indutivo

NCN50-FP-Z2-P1-Y804772

- Série Comfort
- 50 mm não faceado



Dimensões



Dados técnicos

Dados gerais

Função de comutação		Normalmente aberto/fechado (NA/NF)
Tipo de saída		Dois fios
Intervalo de comutação	s_n	50 mm
Montagem		não nivelado
Polaridade de saída		DC
Intervalo seguro de comutação	s_a	0 ... 40,5 mm
Intervalo real de comutação	s_r	45 ... 55 mm tipo
Factor de redução r_{AI}		0,4
Factor de redução r_{Cu}		0,35

Data de publicação: 2023-12-13 Data de emissão: 2023-12-13 : 804772_por.pdf

Consulte as "Notas Gerais sobre as informações de produto da Pepperl+Fuchs".

Grupo Pepperl+Fuchs
www.pepperl-fuchs.com

EUA.: +1 330 486 0001
fa-info@us.pepperl-fuchs.com

Alemanha: +49 621 776 1111
fa-info@de.pepperl-fuchs.com

Singapura: +65 6779 9091
fa-info@sg.pepperl-fuchs.com

PF PEPPERL+FUCHS

Dados técnicos

Factor de redução $r_{1,4301}$		0,8
Tipo de saída		de 2 fios
Dados característicos		
Tensão de funcionamento	U_B	10 ... 60 V
Frequência de comutação	f	0 ... 80 Hz
Histerese	H	0 ... 20 tipo 5 %
Protecção contra as inversões da polaridade		tolerância de polaridade
Protecção contra curto-circuito		cíclico
Queda de tensão	U_d	≤ 6 V
Corrente de funcionamento	I_L	2 ... 200 mA até 70 °C (158 °F) 2 ... 100 mA acima de 70 °C (158 °F)
Corrente residual	I_r	0,4 ... 1 mA tipo 0,6 mA
Retardamento de prontidão	t_v	≤ 300 ms
Indicação do estado de comutação		LED, amarelo
Conformidade de directivas e normas		
Conformidade-padrão		
Padrões		EN 60947-5-2:2007 EN 60947-5-2/A1:2012 IEC 60947-5-2:2007 IEC 60947-5-2 AMD 1:2012
Autorizações certificados		
Autorização UL		cULus Listed, General Purpose
Autorização CCC		Certificado pela China Compulsory Certification (CCC)
Condições ambiente		
Temperatura ambiente		-40 ... 70 °C (-40 ... 158 °F)
Temperatura de armazenamento		-40 ... 85 °C (-40 ... 185 °F)
Dados mecânicos		
Tipo de saída		Bornes de aparafusar
Secção transversal do condutor		até 2,5 mm ²
Material da caixa		PBT
Superfície frotal		PBT
Grau de protecção		IP67
Torque de aperto dos parafusos da caixa		1 Nm

Conexão

