



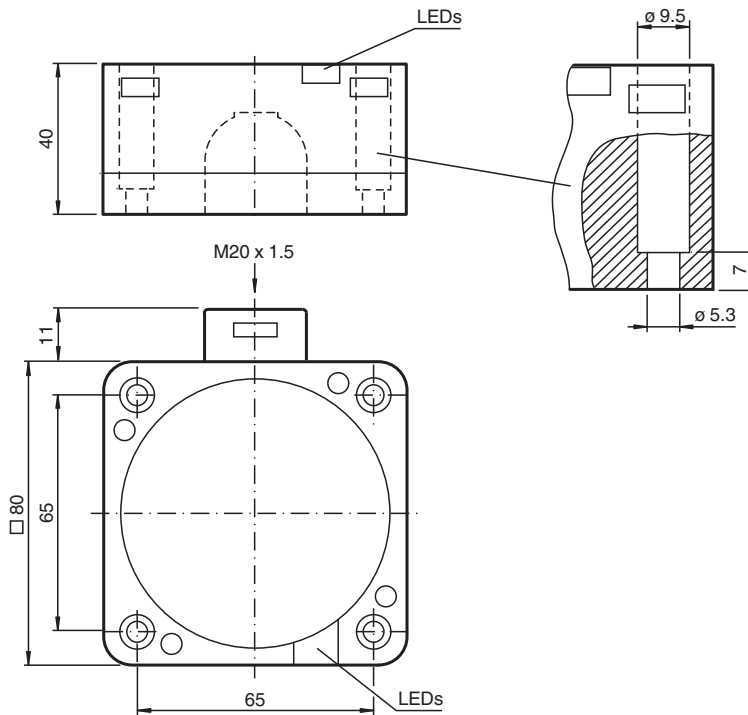
Givare, induktiv

NCN50-FP-Z2-P1-Y804772

- Komfortserie
- 50 mm ej i plan



Mått



Tekniska data

Allmänna specifikationer

Växlingsfunktion		Normalt öppen/stängd (NO/NC)
Utgångstyp		Tvåtrådig
Känslavstånd	s_n	50 mm
Installation		ej i samma plan
Utgångs typ		DC
Garanterat känslavstånd	s_a	0 ... 40,5 mm
Reelt kopplingsavstånd	s_r	45 ... 55 mm typ.
Reduktionsfaktor r_{Al}		0,4
Reduktionsfaktor r_{Cu}		0,35

Kungöresdatum: 2023-12-13 Datum för utgåva: 2023-12-13 : 804772_swe.pdf

Se "Allmänna kommentarer om produktinformationen från Pepper+Fuchs".

Pepper+Fuchs Group
www.pepperl-fuchs.com

USA: +1 330 486 0001
fa-info@us.pepperl-fuchs.com

Tyskland: +49 621 776 1111
fa-info@de.pepperl-fuchs.com

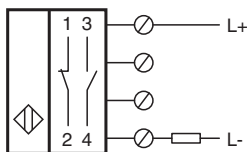
Singapore: +65 6779 9091
fa-info@sg.pepperl-fuchs.com

PF PEPPERL+FUCHS

Tekniska data

Reduktionsfaktor $r_{1.4301}$		0,8
Anslutnings sätt		2-trådig
Specifikationer		
Arbetsspänning	U_B	10 ... 60 V
Kopplingsfrekvens	f	0 ... 80 Hz
Hysteres	H	0 ... 20 typ. 5 %
Polaritetsskydd		tolerat mot felaktig polning
Kortslutningsskydd		pulserande
Spänningsfall	U_d	≤ 6 V
Arbetsström	I_L	2 ... 200 mA Upp till 70 °C (158 °F) 2 ... 100 mA över 70 °C (158 °F)
Läckström	I_r	0,4 ... 1 mA typ. 0,6 mA
Driftsberedskapsuppskov	t_v	≤ 300 ms
Funktions indikering		LED, gul
Norm- och riktlinjekonformitet		
Standardöverensstämmelse		
Standarder		EN 60947-5-2:2007 EN 60947-5-2/A1:2012 IEC 60947-5-2:2007 IEC 60947-5-2 AMD 1:2012
Godkännanden och certifikat		
UL-godkännande		cULus Listed, General Purpose
CCC-godkännande		Certified by China Compulsory Certification (CCC)
Omgivningsförhållande		
Omgivningstemperatur		-40 ... 70 °C (-40 ... 158 °F)
Lagringstemperatur		-40 ... 85 °C (-40 ... 185 °F)
Mekaniska specifikationer		
Anslutnings typ		Skruvplintar
Ledartvärsnitt		taktad upp till 2,5 mm ²
Kapslingsmaterial		PBT
Avkännings yta		PBT
Skyddsklass		IP67
Åtdragningsmoment kåpskruvar		1 Nm

Anslutning



Kungörelsedatum: 2023-12-13 Datum för utgåva: 2023-12-13 : 804772_swe.pdf

Se "Allmänna kommentarer om produktinformationen från Pepperl+Fuchs".

Pepperl+Fuchs Group
www.pepperl-fuchs.com

USA: +1 330 486 0001
fa-info@us.pepperl-fuchs.com

Tyskland: +49 621 776 1111
fa-info@de.pepperl-fuchs.com

Singapore: +65 6779 9091
fa-info@sg.pepperl-fuchs.com

 PEPPERL+FUCHS