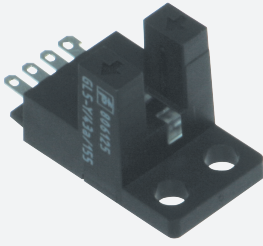


Gabellichtschranke

GL5-Y/28a/155



- Miniatur-Bauform
- Optimiert für Kleinteilerkennung
- Hohe Schaltfrequenz
- Einfache und schnelle Montage
- Gut sichtbare Funktionsanzeige

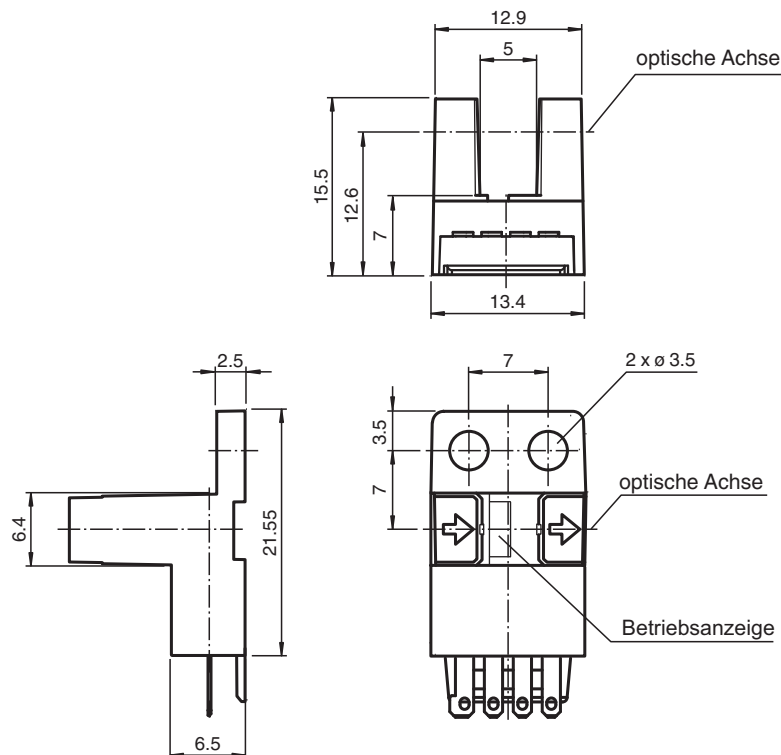
Miniatur-Gabellichtschranke für Kleinteilerkennung, Y-Bauform, Gabelweite 5 mm, Infrarotlicht, NPN-Ausgänge, Flachstecker



Funktion

Eine extrem kleine Bauform bei gleichzeitig optimaler Performance sind Kennzeichen der Miniaturgabeln der Serie GL5. Sie sind speziell auf die Bedürfnisse und Anforderung der Halbleiterindustrie bei der präzisen Kleinteilerkennung abgestimmt. Ein weiter Spannungsbereich von 5 - 24 V DC und die höchste Schaltfrequenz (5 kHz) seiner Klasse zeichnen die Serie GL5 aus. Die integrierte Blende erlaubt eine Objekterkennung von bis zu 0,8 x 1,8 mm Objektgröße. Der Sensor bietet durch seine unterschiedlichen Bauformen ein Maximum an Freiheit und ist mit antivalenten npn oder pnp Schaltausgängen lieferbar.

Abmessungen



Veröffentlichungsdatum: 2023-04-04 Ausgabedatum: 2023-04-04 Dateiname: 806128_ger.pdf

Beachten Sie „Allgemeine Hinweise zu Pepperl+Fuchs-Produktinformationen“.

Pepperl+Fuchs-Gruppe
www.pepperl-fuchs.com

USA: +1 330 486 0001
fa-info@us.pepperl-fuchs.com

Deutschland: +49 621 776 1111
fa-info@de.pepperl-fuchs.com

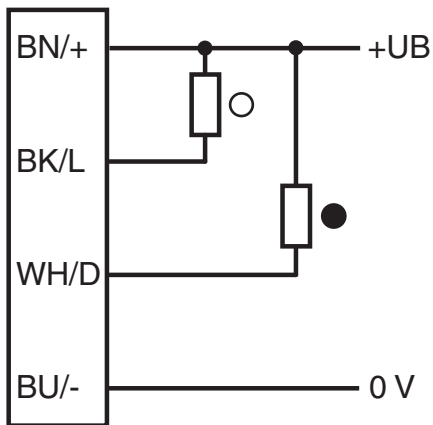
Singapur: +65 6779 9091
fa-info@sg.pepperl-fuchs.com

PEPPERL+FUCHS

Technische Daten


Allgemeine Daten		
Lichtsender		IRED
Lichtart		infrarot, Gleichlicht , 940 nm
Hindernisgröße		0,8 x 1,8 mm
Gabelweite		5 mm
Gabeltiefe		8,5 mm
Fremdlichtgrenze		1000 Lux
Kenndaten funktionale Sicherheit		
MTTF _d		3760 a
Gebrauchsdauer (T _M)		20 a
Diagnosedeckungsgrad (DC)		0 %
Anzeigen/Bedienelemente		
Funktionsanzeige		rote LED leuchtet bei Empfang des Sendestrahl
Elektrische Daten		
Betriebsspannung	U _B	5 ... 24 V DC , class 2
Leerlaufstrom	I ₀	max. 20 mA
Bereitschaftsverzug	t _v	< 2 ms
Ausgang		
Schaltungsart		hell-/dunkelschaltend
Signalausgang		2 NPN antivalent , überspannungsfest
Schaltspannung		max. 30 V DC
Schaltstrom		max. 50 mA , ohmsche Last
Spannungsfall	U _d	max. 0,2 V bei 10 mA max. 0,6 V bei 50 mA
Schaltfrequenz	f	max. 5 kHz
Ansprechzeit		40 µs Lichtstrahl nicht unterbrochen 80 µs Lichtstrahl unterbrochen
Wiederholgenauigkeit	R	0,03 mm
Normen- und Richtlinienkonformität		
Richtlinienkonformität		
EMV-Richtlinie 2004/108/EG		EN 60947-5-2:2007+A1:2012
Normenkonformität		
Normen		UL 60947-5-2
Zulassungen und Zertifikate		
UL-Zulassung		cULus Recognized, Class 2 Power Source
CCC-Zulassung		Produkte, deren max. Betriebsspannung ≤36 V ist, sind nicht zulassungspflichtig und daher nicht mit einer CCC-Kennzeichnung versehen.
Umgebungsbedingungen		
Umgebungstemperatur		-25 ... 55 °C (-13 ... 131 °F)
Lagertemperatur		-30 ... 80 °C (-22 ... 176 °F)
Verschmutzungsgrad		2
Mechanische Daten		
Gehäusebreite		26,55 mm
Gehäusehöhe		13,4 mm
Schutzart		IP50
Anschluss		Flachstecker, 4-polig
Material		
Gehäuse		PBT
Masse		3 g
Anzugsmoment Befestigungsschrauben		0,6 Nm

Anschlussbelegung



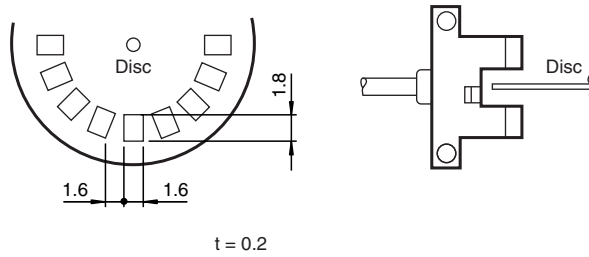
- = Hellschaltung
- = Dunkelschaltung

Zubehör

	CBL SET GL5	Verbindungskabel für Serie GL5
---	--------------------	--------------------------------

Ansprechzeit

Die Ansprechzeit ist bezogen auf eine rotierende Scheibe, dargestellt in der Abbildung unterhalb.



Anwendung

Die GL5 Serie ist für Applikationen in der Halbleiterindustrie bei der präzisen Kleinteilerkennung abgestimmt.

Typische Applikationen sind:

1. Detektion von Führungsrahmen
2. Detektion des Triggerpunktes bei Nockenscheiben
3. Detektion von Start und Endposition bei Geräteträgern
4. Detektion der Stabelhöhe von Wafern