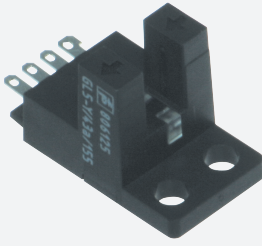


Barrera óptica de horquilla

GL5-Y/28a/155



- Carcasa en miniatura
- Optimizado para la detección de piezas pequeñas
- Frecuencia de conmutación elevada
- Montaje fácil y rápido
- Indicación de la función, bien visible

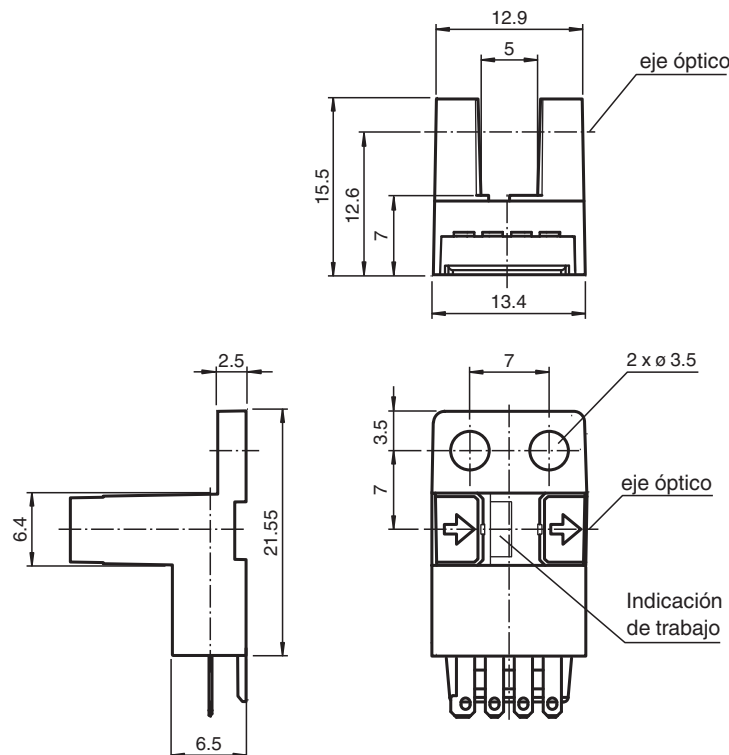
Sensor óptico en horquilla en miniatura para la detección de piezas pequeñas, diseño en Y, luz infrarroja, salidas NPN y conector plano



Función

El sensor de horquilla en miniatura GL5 ofrece un alto rendimiento óptico en una carcasa pequeña. Además, está optimizado para cumplir con los requisitos relativos a la detección de piezas pequeñas en el sector de los semiconductores. El amplio rango de tensión de 5 V CC-24 V CC y la velocidad de conmutación de frecuencia más rápida de su clase (5 kHz) avalan la calidad de este sensor. El orificio integrado permite detectar piezas pequeñas con un tamaño de objeto mínimo de 0,8 x 1,8 mm. El sensor ofrece salidas antivalentes NPN o PNP. La gran variedad de carcasas diferentes y el concepto de carcasa optimizada confieren al sensor una libertad máxima en un espacio de montaje limitado.

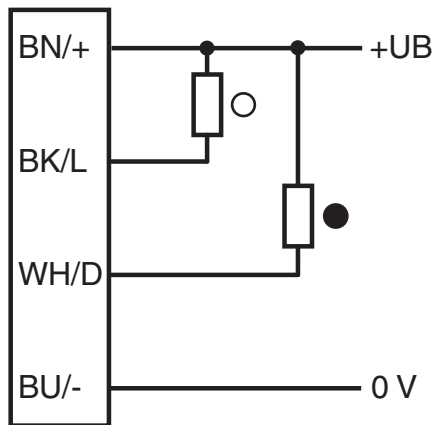
Dimensiones



Datos técnicos

Datos generales		
Emisor de luz		IREL
Tipo de luz		infrarrojo, Luz continua , 940 nm
Dimensión del obstáculo		0,8 x 1,8 mm
Anchura de horquilla		5 mm
Profundidad de la horquilla		8,5 mm
Límite de luz extraña		1000 Lux
Datos característicos de seguridad funcional		
MTTF _d		3760 a
Duración de servicio (T _M)		20 a
Factor de cobertura de diagnóstico (DC)		0 %
Elementos de indicación y manejo		
Indicación de la función		LED rojo se ilumina si recibe haces del receptor
Datos eléctricos		
Tensión de trabajo	U _B	5 ... 24 V CC , Clase 2
Corriente en vacío	I ₀	máx. 20 mA
Retardo a la disponibilidad	t _v	< 2 ms
Salida		
Tipo de conmutación		conmutación claro/oscuro
Señal de salida		2 npn antivalente , a prueba de sobretensión
Tensión de conmutación		máx. 30 V CC
Corriente de conmutación		máx. 50 mA , carga óhmica
Caída de tensión	U _d	máx. 0,2 V con 10 mA máx. 0,6 V con 50 mA
Frecuencia de conmutación	f	máx. 5 kHz
Tiempo de respuesta		40 µs Haz de luz no cortado 80 µs Haz de luz cortado
Repetibilidad	R	0,03 mm
Conformidad con Normas y Directivas		
Conformidad con la directiva		
Directiva CEM 2004/108/CE		EN 60947-5-2:2007+A1:2012
Conformidad con la normativa		
Estándares		UL 60947-5-2
Autorizaciones y Certificados		
Autorización UL		cULus Recognized, Class 2 Power Source
Autorización CCC		Los productos cuya tensión de trabajo máx. ≤36 V no llevan el marcado CCC, ya que no requieren aprobación.
Condiciones ambientales		
Temperatura ambiente		-25 ... 55 °C (-13 ... 131 °F)
Temperatura de almacenaje		-30 ... 80 °C (-22 ... 176 °F)
Grado de ensuciamiento		2
Datos mecánicos		
Anchura de la carcasa		26,55 mm
Altura de la carcasa		13,4 mm
Grado de protección		IP50
Conexión		Conector plano, 4 pines
Material		
Carcasa		PBT
Masa		3 g
Momento de apriete de los tornillos de fijación		0,6 Nm

Asignación de conexión



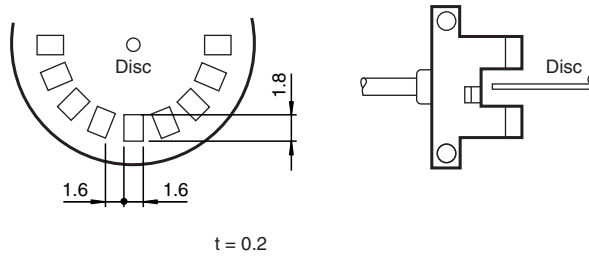
- = conmutación claro
- = conmutación oscuro

Accesorios

	CBL SET GL5	Cable de conexión para la serie GL5
---	--------------------	-------------------------------------

Tiempo de respuesta

El tiempo de respuesta está relacionado a un disco rotativo, mostrado en la figura de abajo.



Aplicaciones

La serie GL5 está destinada para aplicaciones en la industria de semiconductores en la detección precisa de partes pequeñas.

Aplicaciones típicas son:

1. Detección de armazón de guías
2. Detección del punto trigger en discos de levas
3. Detección de la posición de inicio y final en portadores de aparatos
4. Detección de la altura de pilas de botón