



Datos técnicos

Datos generales

Rango de detección		SU18: 35 mm SU18/35: 120 mm SU19: 35 mm
Longitud de fibra óptica	l	2000 mm , confeccionable
Diámetro de fibra óptica	d	2,2 mm
Forma/Tipo adaptador		00
Pieza terminal		Apilado
Radio de flexión		mín. 25 mm
Distribución de fibras	Fv	ver dimensiones
Angulo de apertura		67 °

Condiciones ambientales

Temperatura ambiente		-55 ... 70 °C (-67 ... 158 °F)
----------------------	--	--------------------------------

Datos mecánicos

Material		
Salida de luz		Plástico
Revestimiento		PVC
Núcleo		Plástico
Pieza terminal		Plástico

Bestellbezeichnung

KLR-A32-2,2-2,0-K141

Fibra óptica de plástico por reflexión

Características

- Amplio campo de captación

Serie

Fibras ópticas

Series de los aparatos SU18 ; SU18/35 ; SU19

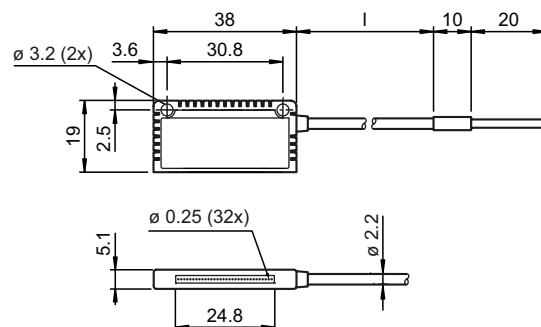
Descripción

Atención:

El conductor de luz no debe torcerse ni doblarse. Las fuerzas de tracción extremas pueden provocar deterioros. Evite el contacto con gasolina o disolventes orgánicos.



Dimensiones



Fecha de publicación: 2015-01-20 12:37 Fecha de edición: 2015-01-20 806422_spa.xml

Consulte "Notas generales sobre la información de los productos de Pepperl+Fuchs".

Pepperl+Fuchs Group
www.pepperl-fuchs.com

EE. UU.: +1 330 486 0001
fa-info@us.pepperl-fuchs.com

Alemania: +49 621 776-1111
fa-info@pepperl-fuchs.com

Singapur: +65 6779 9091
fa-info@sg.pepperl-fuchs.com