



Bestellbezeichnung

KLE-A32-2,8-2,0-K142

Fibre optique en matière plastique en mode barrage

Caractéristiques

- Grande plage de réglage

SZrie

Cellules pour fibres optiques

Séries des appareils SU18 ; SU18/35 ; SU19 ; ML17-LL

Description

Attention :

Les conducteurs optiques ne doivent pas être pliés ou torsadés. Les forces de traction intenses entraînent la destruction. Eviter tout contact avec de l'essence ou des solvants organiques.



Caractéristiques techniques

Caractéristiques générales

Domaine de détection		SU18: 35 mm SU18/35: 140 mm SU19: 35 mm
Longueur des fibres optiques	l	2000 mm , à câbler par soi-même
Diamètre du fibre optique	d	2,2 mm
Forme d'adaptateur		00
élément terminal		circuit prétraité
rayon de courbure		min. 25 mm
Répartition des fibres	Fv	voir dimensions
Angle total du faisceau		67 °

Conditions environnementales

Température ambiante		-55 ... 70 °C (-67 ... 158 °F)
----------------------	--	--------------------------------

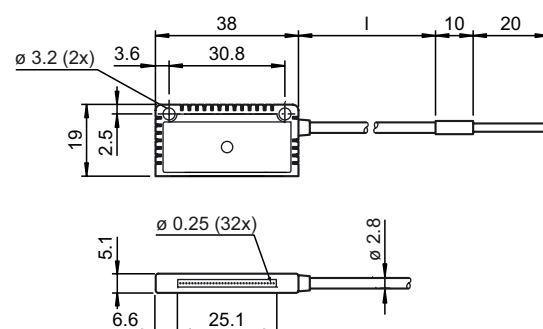
Caractéristiques mécaniques

Matériau		
Sortie optique		Plastique
enveloppe		PVC
Noyau		Plastique
élément terminal		Plastique

Informations générales

Volume de livraison		Câbles à fibre optique emballés par deux
---------------------	--	--

Dimensions



Date de publication: 2015-01-20 12:37 Date d'édition: 2015-01-20 806423_fra.xml