



Referencia de pedido

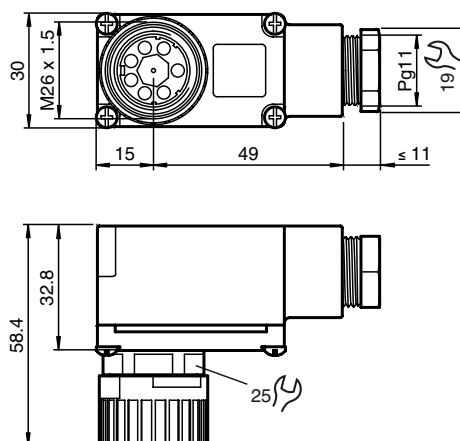
V7-W

Conector, 6 polos+PE, confeccionable

Características

- Tapa transparente

Dimensiones



Datos técnicos

Datos generales

Nº de polos	6 + PE
Conexión 1	Conector hembra
Tipo 1	angulado
Color	gris

Datos eléctricos

Tensión de trabajo	U_B	máx. 253 V CA/CC
Corriente de trabajo		máx. 10 A
Resistencia de tránsito		< 5 m Ω

Condiciones ambientales

Temperatura ambiente	-40 ... 90 °C (233 ... 363 K)
	Tener en cuenta la disminución de la capacidad (derating)

Datos mecánicos

Elementos de contacto	Bornes de contacto con resorte
Tipo de protección	IP65
Conexión	Terminales de rosca 0,5 ... 1,5 mm ² Racor PG11

Material

Contactos	CuZn
Superficie de contacto	Ag
Carcasa	PA 6 GF30 Tapa PA T
Pinza	PET
Contratuerca	PA 66
Junta	NBR
Tornillo de fijación	PA 6 GF

Cable

Diámetro del revestimiento	7 mm ... 9 mm
----------------------------	---------------

Combustibilidad

Carcasa:	UL 94 HB
Portador de contactos:	UL 94 V-0
Tapa:	UL 94 HB
Tornillo de presión:	UL 94 HB
Contratuerca:	UL 94 V-2

Conformidad con Normas y Directivas

Conformidad con estándar	
Coordinación de aislamiento	DIN EN 60664-1
Tipo de protección	IEC 60529
Estándar	Norma de construcción DIN EN 175201-804

Conexión eléctrica

