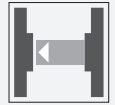


Sensor fotoeléctrico de barrera, unidireccional



BB10-P/33/59/76b/103/115-7m

- Sensor fotoeléctrico en miniatura de un solo haz, perfecto para instalar en marcos o contornos
- Circuito integrado
- Carcasa insertable para orificio de 13 mm
- Ángulo de apertura estrecho, indicado para montaje en pares
- Versión de modo oscuro
- Versión con prueba de entrada

Sensor fotoeléctrico en miniatura con carcasa insertable para montaje en orificio de 13 mm



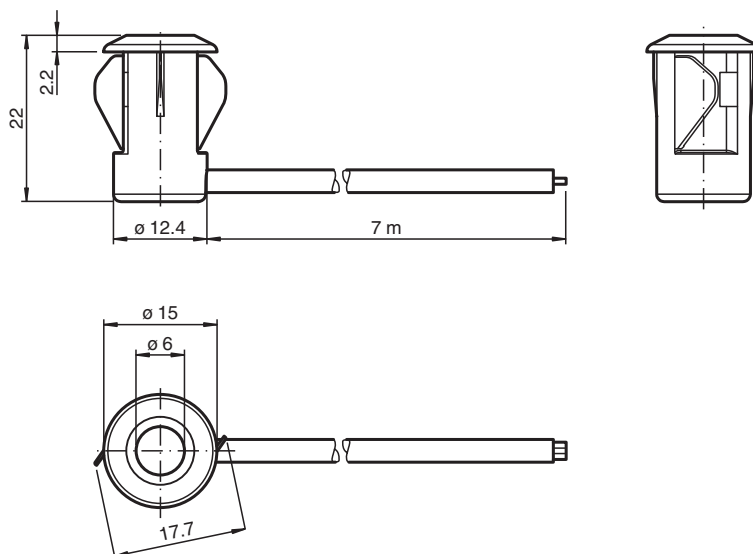
Función

No hay un modo más sencillo de instalar el sensor: perfora la superficie de montaje, coloque el sensor y listo. Además, los sensores insertables BB10 para puertas y tornos ofrecen un rendimiento sobresaliente a un precio extraordinariamente atractivo. El mecanismo de conmutación está integrado en la carcasa compacta, completamente independiente y de temperatura estable. Por ello, el sensor BB10 es adecuado para su uso en zonas geográficas con climas extremadamente fríos que incluso alcanzan los -40°C .

Aplicación

- Función de monitorización para el paso por tornos
- Función de activación para el reinicio de las escaleras mecánicas
- Monitorización de las puertas industriales
- Detección de personas en puertas y portones automáticos

Dimensiones



Fecha de publicación: 2023-05-09 Fecha de edición: 2023-05-09 : 809329_spa.pdf

Consulte "Notas generales sobre la información de los productos de Pepperl+Fuchs".

Pepperl+Fuchs Group
www.pepperl-fuchs.com

EE. UU.: +1 330 486 0001
fa-info@us.pepperl-fuchs.com

Alemania: +49 621 776 1111
fa-info@de.pepperl-fuchs.com

Singapur: +65 6779 9091
fa-info@sg.pepperl-fuchs.com

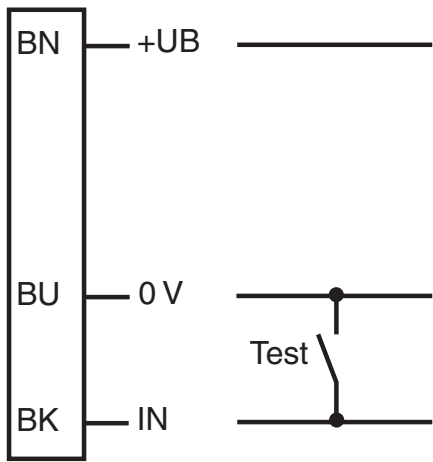
PEPPERL+FUCHS

Datos técnicos

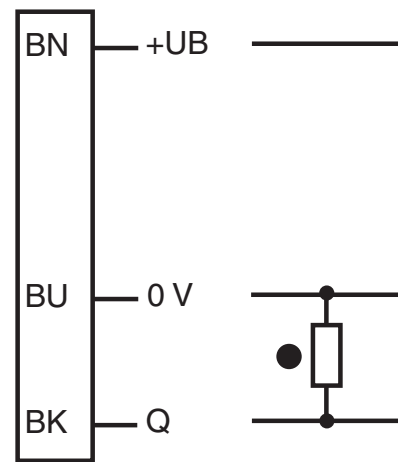
Componentes del sistema		
Emisor		BB10-T/33/76b/115-7m
Receptor		BB10-R/33/59/103/115-7m
Datos generales		
Distancia útil operativa		0 ... 6 m
Distancia útil límite		8 m
Emisor de luz		IRED
Tipo de luz		Infrarrojo, luz alterna , 880 nm
Diámetro del haz de luz		aprox. 1300 mm a una distancia de 6 m
Ángulo de apertura		Emisor: +/- 8 ° receptor: +/- 10 °
Salida de luz		frontal
Límite de luz extraña		luz halógena 100000 Lux ; según EN 60947-5-2:2007
Datos característicos de seguridad funcional		
MTTF _d		795 a
Duración de servicio (T _M)		20 a
Factor de cobertura de diagnóstico (DC)		0 %
Elementos de indicación y manejo		
Indicación de la función		LED rojo: se ilumina si recibe haces del receptor ; parpadea si está por debajo de la reserva de función; off con interrupción de haces
Datos eléctricos		
Tensión de trabajo	U _B	10 ... 30 V CC
Corriente en vacío	I ₀	emisor: ≤ 20 mA Receptor: ≤ 10 mA
Entrada		
Entrada de Test		Desconexión del emisor a 0 V
Salida		
Tipo de conmutación		conmutación oscuro
Señal de salida		1 salida PNP, prot. ctra. cortocircuito, prot. ctra. inversión de polaridad, colector abierto
Tensión de conmutación		máx. 30 V CC
Corriente de conmutación		máx. 100 mA
Caída de tensión	U _d	≤ 1,5 V CC
Frecuencia de conmutación	f	62,5 Hz
Tiempo de respuesta		8 ms
Conformidad		
Norma del producto		EN 60947-5-2
Autorizaciones y Certificados		
Autorización CCC		Los productos cuya tensión de trabajo máx. ≤36 V no llevan el marcado CCC, ya que no requieren aprobación.
Regulación UN/ECE n.º 10 (E1)		Número de homologación: 036938
Condiciones ambientales		
Temperatura ambiente		-40 ... 60 °C (-40 ... 140 °F) , fijo -20 ... 60 °C (-4 ... 140 °F) , movable
Temperatura de almacenaje		-40 ... 70 °C (-40 ... 158 °F)
Humedad del aire relativa		90 % , no condensado
Datos mecánicos		
Grado de protección		IP67
Conexión		Cable fijo 7 m receptor: gris ; Emisor: negro
Material		
Carcasa		PC , negro
Salida de luz		Luneta de plástico
Masa		aprox. 100 g por aparato

Asignación de conexión

Emisor



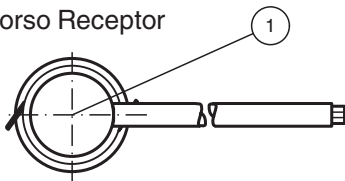
Receptor



- = conmutación claro
- = conmutación oscuro

Montaje

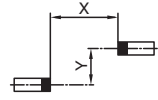
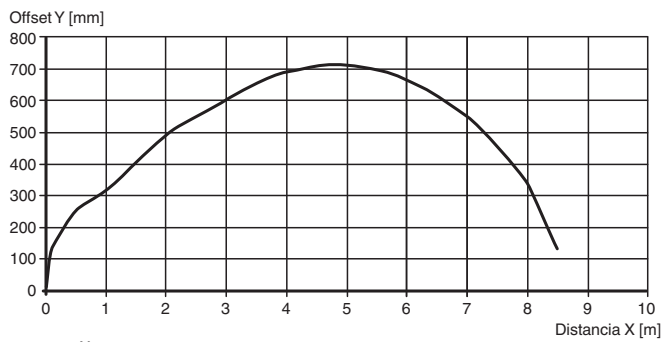
Dorso Receptor



1	Indicatore de señal	rojo
---	---------------------	------

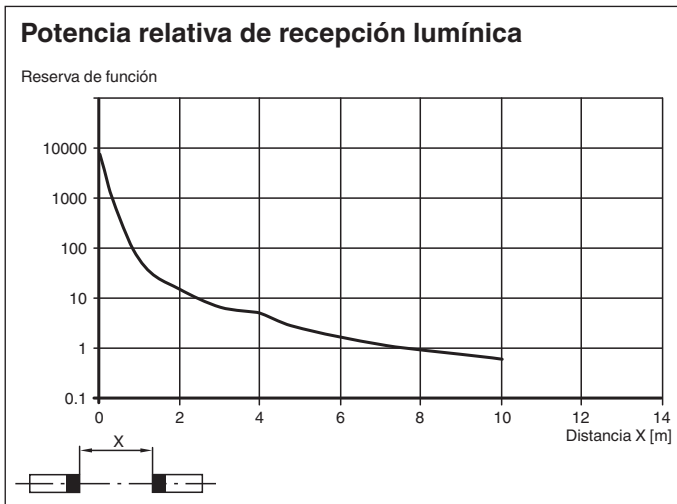
Curva de características

Curva de respuesta característica



Fecha de publicación: 2023-05-09 Fecha de edición: 2023-05-09 : 809329_spa.pdf

Curva de características



Principio de función

El sensor fotoeléctrico de barrera requiere dos dispositivos para su funcionamiento: un emisor y un receptor. El emisor y el receptor deben alinearse ópticamente entre sí en una única línea. El receptor registra y evalúa la luz infrarroja del emisor. El sensor detecta la presencia tanto de personas como de objetos que se encuentren en la zona del haz de detección, independientemente del movimiento y la estructura de la superficie.

Información adicional

Función:

Para utilizar la serie BB10 de sensores fotoeléctricos de barrera es necesario disponer de un transmisor y receptor de luz. El transmisor y receptor deben alinearse entre sí. El receptor de luz detecta y evalúa la luz infrarroja emitida por el transmisor.

Detección estática:

El sensor fotoeléctrico de barrera detecta personas y objetos, con independencia de si están en movimiento y de la estructura de la superficie, siempre que entren en contacto con el haz de detección.

		Salida electrónica
Detección de luz /25	Persona en contacto con el haz	Inactivo
	Ninguna persona en contacto con el haz	Activo
Detección en modo oscuro /59	Persona en contacto con el haz	Activo
	Ninguna persona en contacto con el haz	Inactivo

Instalación:

Gracias a su pequeño tamaño, el haz de luz se puede instalar en un perfil en U o detrás de un panel.

Grosor de la placa [mm]	Diámetro del orificio [mm]	
	13	13,5
1	OK	X
2	OK	OK
3	OK	OK

X = el montaje no es posible

OK = el montaje es posible

Instalación de dos haces:

La versión de dos haces necesita 2 transmisores y receptores.

Si se utilizan sensores fotoeléctricos de barrera con la misma frecuencia de transmisión:

Asegúrese de que la distancia mínima entre haces es de 20 cm y de que la fuente de luz y el receptor están colocados formando una cruz.

