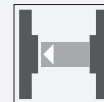


Barriera ottica diretta

BB10-P-F1/25/33/35/103/115-7m



- Fotocellula in miniatura a fascio singolo, ideale per l'installazione in telai e bordi
- Circuito integrato
- Alloggiamento plug-in per foro da 13 mm
- Angolo di apertura ridotto, adatto per il montaggio a coppie
- Varie frequenze per prevenire interferenze dovute alla prossimità
- Versione con commutazione presenza luce

Fotocellula miniaturizzata con alloggiamento plug-in per il montaggio in un foro da 13 mm



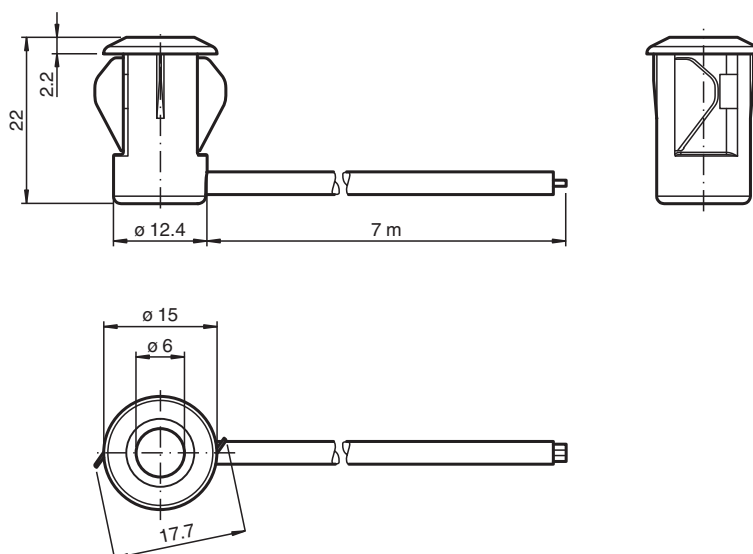
Funzione

Non esiste un modo più semplice di installare un sensore: effettuare il foro, inserire il sensore e il gioco è fatto. Inoltre, i sensori plug-in BB10 per porte e tornelli sono disponibili a un prezzo estremamente conveniente, senza compromessi sulle eccellenti prestazioni. Il meccanismo di attivazione è incorporato in un alloggiamento compatto, completamente integrato e resistente alle temperature estreme, il che rende il BB10 adatto per l'uso anche in aree con temperature che raggiungono addirittura i -40 °C.

Applicazione

- Funzione di monitoraggio per tornelli
- Funzione di attivazione per il riavvio di scale mobili
- Monitoraggio di cancelli industriali
- Rilevamento di persone per porte e cancelli automatici

Dimensioni



Data di edizione: 2023-05-09 Data di stampare: 2023-05-09 : 809331_ita.pdf

Consultate "Note generali relative alle informazioni sui prodotti Pepperl+Fuchs".

Pepperl+Fuchs Group
www.pepperl-fuchs.com

USA: +1 330 486 0001
fa-info@us.pepperl-fuchs.com

Germania: +49 621 776 1111
fa-info@de.pepperl-fuchs.com

Singapore: +65 6779 9091
fa-info@sg.pepperl-fuchs.com

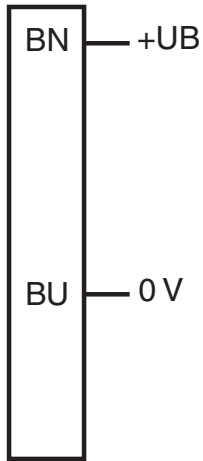
PEPPERL+FUCHS

Dati tecnici

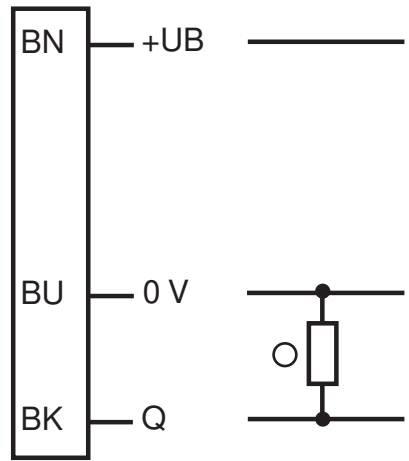
Componenti di sistema		
Trasmittitori		BB10-T-F1/33/35/115-7m
Ricevitori		BB10-R-F1/25/33/35/103/115-7m
Dati generali		
Distanza della portata		0 ... 3 m
Portata limite		4 m
Trasmittitore fotoelettrico		IREDD
Tipo di luce		infrarosso, modulata , 880 nm
Diametro spot		circa. 350 mm alla distanza di 3 m
Angolo di apertura		Emittitore: +/- 3 ° Ricevitore: +/- 10 ° alla massima distanza di rilevamento ; tipico:
Superficie dell'ottica		frontale
Limite luce estranea		Luce alogena 100000 Lux ; secondo EN 60947-5-2:2007
Parametri Functional Safety		
MTTF _d		795 a
Durata dell'utilizzo (T _M)		20 a
Grado di copertura della diagnosi (DC)		0 %
Indicatori / Elementi di comando		
Visualizzatore funzioni		LED rosso: si illumina in caso di ricezione del raggio emesso ; Lampeggia all'abbassamento oltre la riserva funzionale; spenti se il raggio è interrotto
Dati elettrici		
Tensione di esercizio	U _B	10 ... 30 V DC
Corrente in assenza di carico	I ₀	Emittitore: ≤ 20 mA Ricevitore: ≤ 10 mA
Uscita		
Tipo di circuito		Intervento in presenza di luce
Uscita del segnale		1 uscita pnp, a prova di cortocircuito, polarità protetta, collettore aperto
Tensione di uscita		max. 30 V DC
Corrente di uscita		max. 100 mA
Caduta di tensione	U _d	≤ 1,5 V DC
Frequenza di commutazione	f	100 Hz
Tempo di reazione		5 ms
Conformità		
Standard di prodotto		EN 60947-5-2
Omologazioni e certificati		
Omologazione CCC		I prodotti con tensione di esercizio ≤36 V non sono soggetti al regime di autorizzazione e pertanto non sono provvisti di marcatura CCC.
Normativa UN/ECE n° 10 (E1)		Numero di approvazione tipo: 036938
Condizioni ambientali		
Temperatura ambiente		-40 ... 60 °C (-40 ... 140 °F) , a posa fissa -20 ... 60 °C (-4 ... 140 °F) , mobile
Temperatura di stoccaggio		-40 ... 70 °C (-40 ... 158 °F)
Umidità relativa dell'aria		90 % , senza condensa
Dati meccanici		
Grado di protezione		IP67
Collegamento		Cavo fisso 7 m Ricevitore: grigio ; Emittitore: nero
Materiale		
Custodia		PC , nero
Superficie dell'ottica		Disco di plastica
Peso		circa. 100 g per apparecchio

Assegnazione collegamento

Trasmittente



Ricevitore

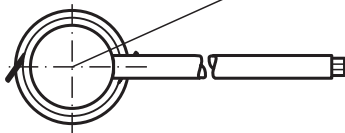


103

- = Intervento in presenza di luce
- = commutazione sullo scuro

Gruppo

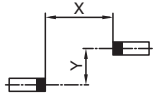
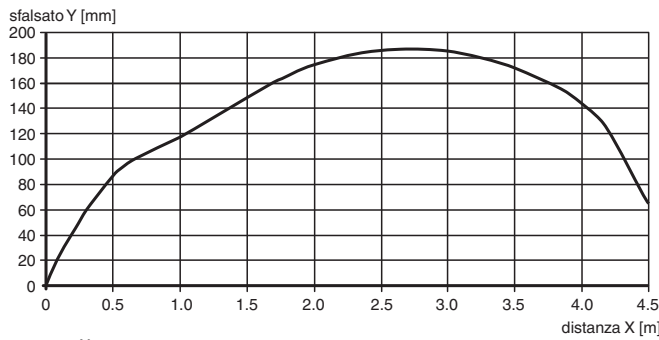
Ricevitore lato posteriore ①



1	Indicatore segnale rosso
---	--------------------------

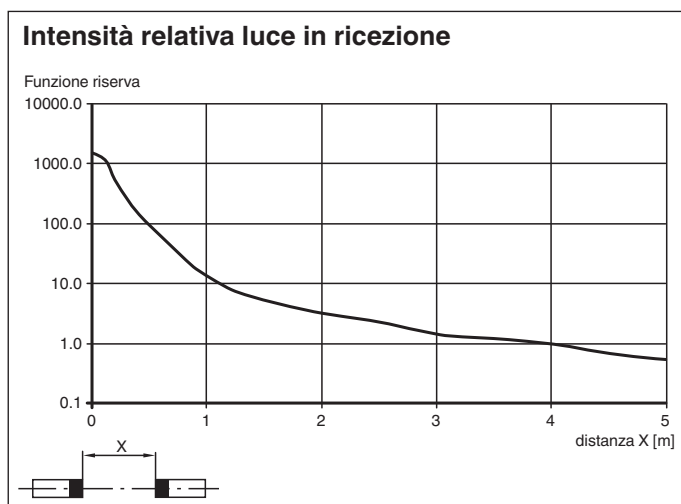
Curva caratteristica

Curve di risposta caratteristiche



Data di edizione: 2023-05-09 Data di stampare: 2023-05-09 : 809331_ita.pdf

Curva caratteristica



Principio di funzionamento

Perché funzioni, la fotocellula a sbarramento richiede due dispositivi: un emettitore e un ricevitore. L'emettitore e il ricevitore devono essere allineati otticamente tra di loro in un'unica linea. La luce infrarossa emessa dall'emettitore viene registrata dal ricevitore e quindi valutata. Il sensore rileva sia persone sia oggetti a patto che l'oggetto interrompa il fascio di rilevamento, indipendentemente dal movimento e dalla struttura della superficie.

Informazioni aggiuntive

Rilevamento statico:

Il sensore rileva sia persone sia oggetti a patto che l'oggetto interrompa il fascio di rilevamento, indipendentemente dal movimento e dalla struttura della superficie.

		Uscita elettronica
Light ON /25	Persona all'interno del fascio	Inattiva
	Nessuna persona all'interno del fascio	Attiva
Dark ON /59	Persona all'interno del fascio	Attiva
	Nessuna persona all'interno del fascio	Inattiva

Ottica:

Gli angoli di apertura relativamente ampi consentono di montare i sensori rapidamente senza alcun problema di allineamento. La funzionalità viene garantita anche se i profili di montaggio sono leggermente distorti.

Montaggio:

Grazie alle sue dimensioni compatte, il sensore è adatto per essere installato nei profili a U o dietro una qualsiasi copertura.

Spessore foglio [mm]	Diametro foro [mm]	
	13	13,5
1	OK	X
2	OK	OK
3	OK	OK

X = montaggio impossibile

OK = montaggio possibile

Montaggio per protezione a doppio fascio:

Per le versioni a doppio fascio, sono necessari due sorgenti luminose e due ricevitori. Se si utilizzano fotocellule a sbarramento con due diverse frequenze di trasmissione (F1 e F2), non è necessario rispettare una distanza minima del fascio tra le fotocellule a sbarramento.

Se si utilizzano fotocellule a sbarramento con la stessa frequenza di trasmissione: Accertarsi che la distanza minima del fascio sia di 20 cm e che il trasmettitore e il ricevitore siano disposti in diagonale.

