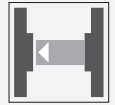


# Sensor fotoeléctrico de barrera, unidireccional



## BB10-P-F2/33/35/59/103/115-7m

- Sensor fotoeléctrico en miniatura de un solo haz, perfecto para instalar en marcos o contornos
- Circuito integrado
- Carcasa insertable para orificio de 13 mm
- Ángulo de apertura estrecho, indicado para montaje en pares
- Varias frecuencias para evitar interferencias cruzadas
- Versión de modo oscuro

Sensor fotoeléctrico en miniatura con carcasa insertable para montaje en orificio de 13 mm



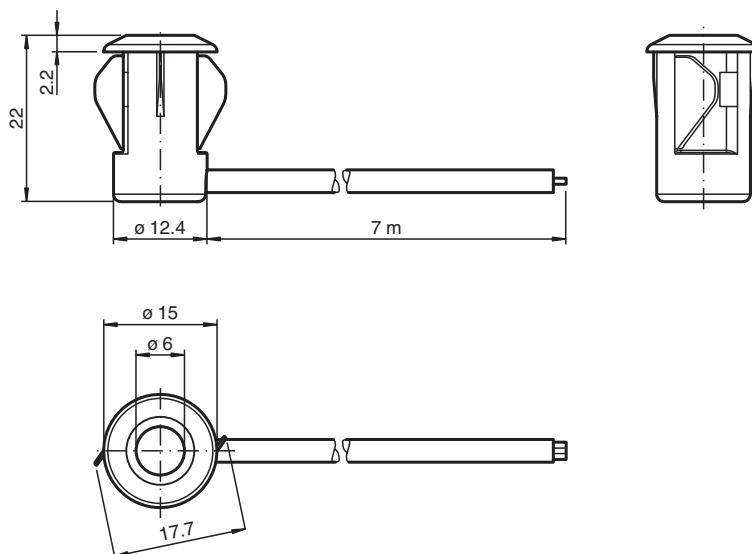
### Función

No hay un modo más sencillo de instalar el sensor: perfora la superficie de montaje, coloque el sensor y listo. Además, los sensores insertables BB10 para puertas y tornos ofrecen un rendimiento sobresaliente a un precio extraordinariamente atractivo. El mecanismo de conmutación está integrado en la carcasa compacta, completamente independiente y de temperatura estable. Por ello, el sensor BB10 es adecuado para su uso en zonas geográficas con climas extremadamente fríos que incluso alcanzan los  $-40^{\circ}\text{C}$ .

### Aplicación

- Función de monitorización para el paso por tornos
- Función de activación para el reinicio de las escaleras mecánicas
- Monitorización de las puertas industriales
- Detección de personas en puertas y portones automáticos

### Dimensiones



Fecha de publicación: 2023-05-09 Fecha de edición: 2023-05-09 : 809337\_spa.pdf

Consulte "Notas generales sobre la información de los productos de Pepperl+Fuchs".

Pepperl+Fuchs Group  
www.pepperl-fuchs.com

EE. UU.: +1 330 486 0001  
fa-info@us.pepperl-fuchs.com

Alemania: +49 621 776 1111  
fa-info@de.pepperl-fuchs.com

Singapur: +65 6779 9091  
fa-info@sg.pepperl-fuchs.com

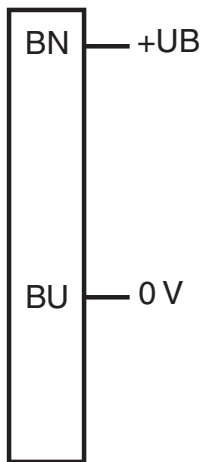
PEPPERL+FUCHS

## Datos técnicos

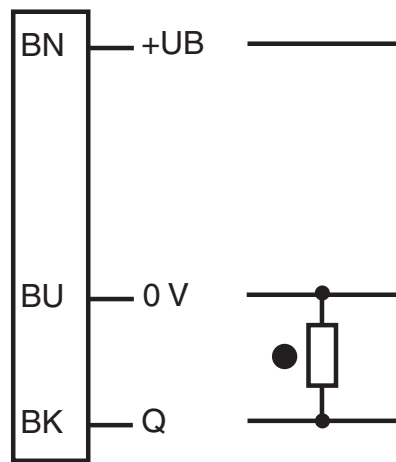
<b>Componentes del sistema</b>		
Emisor		BB10-T-F2/33/35/115-7m
Receptor		BB10-R-F2/33/35/59/103/115-7m
<b>Datos generales</b>		
Distancia útil operativa		0 ... 3 m
Distancia útil límite		4 m
Emisor de luz		IREDD
Tipo de luz		Infrarrojo, luz alterna , 880 nm
Diámetro del haz de luz		aprox. 350 mm a una distancia de 3 m
Ángulo de apertura		Emisor: +/- 3 ° receptor: +/- 10 ° con máx. rango de detección ; típico:
Salida de luz		frontal
Límite de luz extraña		luz halógena 100000 Lux ; según EN 60947-5-2:2007
<b>Datos característicos de seguridad funcional</b>		
MTTF <sub>d</sub>		795 a
Duración de servicio (T <sub>M</sub> )		20 a
Factor de cobertura de diagnóstico (DC)		0 %
<b>Elementos de indicación y manejo</b>		
Indicación de la función		LED rojo: se ilumina si recibe haces del receptor ; parpadea si está por debajo de la reserva de función; off con interrupción de haces
<b>Datos eléctricos</b>		
Tensión de trabajo	U <sub>B</sub>	10 ... 30 V CC
Corriente en vacío	I <sub>0</sub>	emisor: ≤ 20 mA Receptor: ≤ 10 mA
<b>Salida</b>		
Tipo de conmutación		conmutación oscuro
Señal de salida		1 salida PNP, prot. ctra. cortocircuito, prot. ctra. inversión de polaridad, colector abierto
Tensión de conmutación		máx. 30 V CC
Corriente de conmutación		máx. 100 mA
Caída de tensión	U <sub>d</sub>	≤ 1,5 V CC
Frecuencia de conmutación	f	100 Hz
Tiempo de respuesta		5 ms
<b>Conformidad</b>		
Norma del producto		EN 60947-5-2
<b>Autorizaciones y Certificados</b>		
Autorización CCC		Los productos cuya tensión de trabajo máx. ≤36 V no llevan el marcado CCC, ya que no requieren aprobación.
Regulación UN/ECE n.º 10 (E1)		Número de homologación: 036938
<b>Condiciones ambientales</b>		
Temperatura ambiente		-40 ... 60 °C (-40 ... 140 °F) , fijo -20 ... 60 °C (-4 ... 140 °F) , movable
Temperatura de almacenaje		-40 ... 70 °C (-40 ... 158 °F)
Humedad del aire relativa		90 % , no condensado
<b>Datos mecánicos</b>		
Grado de protección		IP67
Conexión		Cable fijo 7 m receptor: gris ; Emisor: negro
<b>Material</b>		
Carcasa		PC , negro
Salida de luz		Luneta de plástico
Masa		aprox. 100 g por aparato

## Asignación de conexión

### emisor



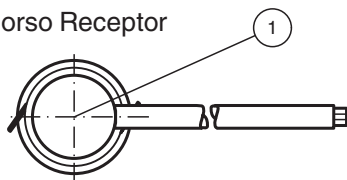
### Receptor



- = conmutación claro
- = conmutación oscuro

## Montaje

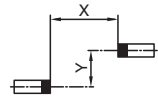
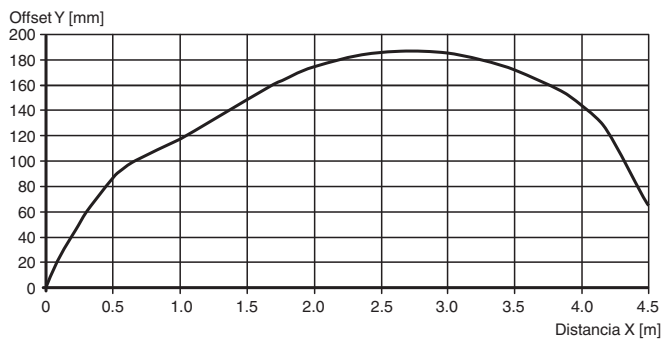
Dorso Receptor



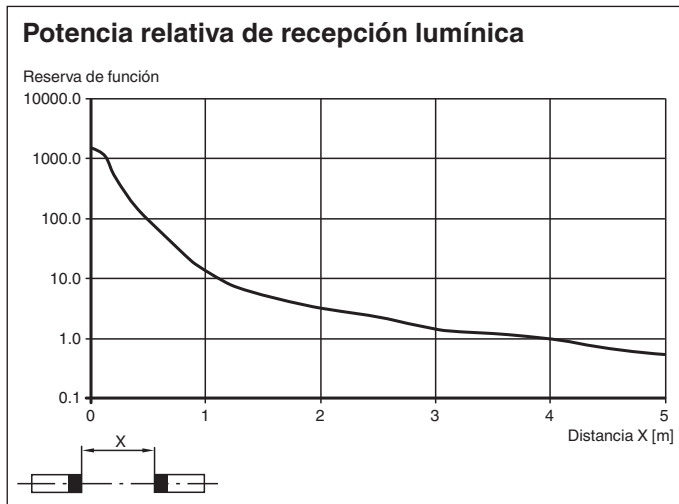
1	Indicatore de señal	rojo
---	---------------------	------

## Curva de características

### Curva de respuesta característica



## Curva de características



## Principio de función

El sensor fotoeléctrico de barrera requiere dos dispositivos para su funcionamiento: un emisor y un receptor. El emisor y el receptor deben alinearse ópticamente entre sí en una única línea. El receptor registra y evalúa la luz infrarroja del emisor. El sensor detecta la presencia tanto de personas como de objetos que se encuentren en la zona del haz de detección, independientemente del movimiento y la estructura de la superficie.

## Información adicional

### Detección estática:

El sensor detecta la presencia tanto de personas como de objetos que se encuentren en la zona del haz de detección, independientemente del movimiento y la estructura de la superficie.

		Salida electrónica
Conmutación claro /25	Hay una persona situada en la zona del haz	Inactivo
	No hay nadie situado en la zona del haz	Activo
Conmutación oscuro (encendida) /59	Hay una persona situada en la zona del haz	Activo
	No hay nadie situado en la zona del haz	Inactivo

### Sistema óptico:

Gracias a sus ángulos de apertura, relativamente amplios, estos sensores se pueden instalar de manera rápida y sin problemas de alineación. Su funcionamiento es correcto incluso si los raíles de montaje están ligeramente deformados.

### Montaje:

Debido a sus dimensiones compactas, el sensor se puede instalar perfectamente en raíles con forma de U o detrás de cualquier tipo de cubierta.

Grosor de la placa [mm]	Diámetro del orificio [mm]	
	13	13,5
1	OK	X
2	OK	OK
3	OK	OK

X = el montaje no es posible

OK = el montaje es posible

### Montaje con protección de doble haz:

En las versiones con dos haces, son necesarios dos receptores y dos fuentes de luz.

Si se utilizan sensores fotoeléctricos de barrera con dos frecuencias de transmisión diferentes (F1 y F2), no es necesario que haya una distancia mínima entre los haces de dichos sensores.

Si se utilizan sensores fotoeléctricos de barrera con la misma frecuencia de transmisión:

Asegúrese de que la distancia mínima entre haces es de 20 cm y de que el transmisor y el receptor están colocados formando una cruz.

