



Bestellbezeichnung

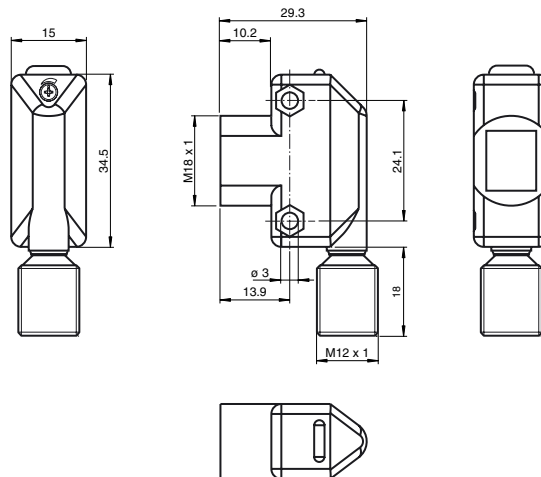
ML17-54/73/120

Reflexions-Lichtschanke
mit Gerätestecker M12 x 1, 4-polig

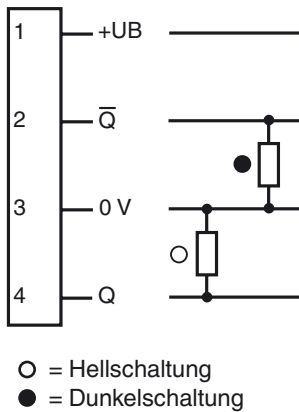
Merkmale

- Kompakte Serie im Universalgehäuse für Standardanwendungen
- Miniatur-Bauform
- Sonderbauform für M18-Frontbefestigung oder an seitlicher Befestigungsbohrung
- LEDs von allen Seiten gut sichtbar
- Zeitsparende Montage mit Schnellspannvorrichtung
- Version mit Polarisationsfilter für glänzende Objekte

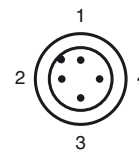
Abmessungen



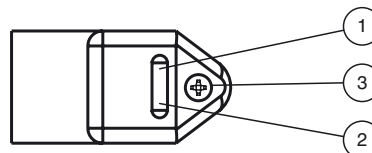
Elektrischer Anschluss



Pinbelegung



Anzeigen/Bedienelemente



| | | |
|---|----------------------------|------|
| 1 | Signalanzeige | gelb |
| 2 | Betriebsanzeige | grün |
| 3 | Empfindlichkeitseinsteller | |

Veröffentlichungsdatum: 2014-08-04 14:04 Ausgabedatum: 2014-08-04 809912_ger.xml

Beachten Sie „Allgemeine Hinweise zu Pepperl+Fuchs-Produktinformationen“.

Pepperl+Fuchs-Gruppe
www.pepperl-fuchs.com

USA: +1 330 486 0001
fa-info@us.pepperl-fuchs.com

Deutschland: +49 621 776 1111
fa-info@de.pepperl-fuchs.com

Singapur: +65 6779 9091
fa-info@sg.pepperl-fuchs.com

Technische Daten**Allgemeine Daten**

| | |
|---------------------|----------------------------|
| Betriebsreichweite | 0 ... 3,5 m |
| Reflektorabstand | 50 ... 3500 mm |
| Grenzreichweite | 5 m |
| Referenzobjekt | Reflektor FE-RR1 |
| Lichtsender | LED |
| Lichtart | rot, Wechsellicht , 626 nm |
| Polarisationsfilter | ja |
| Fremdlichtgrenze | ≤ 10000 Lux |

Anzeigen/Bedienelemente

| | |
|------------------|--|
| Betriebsanzeige | LED grün |
| Funktionsanzeige | LED gelb, leuchtet bei belichtetem Empfänger |
| Bedienelemente | Empfindlichkeitseinsteller |

Elektrische Daten

| | | |
|---------------------|-------|----------------------------|
| Betriebsspannung | U_B | 10 ... 30 V DC , class 2 |
| Welligkeit | | max. 10 % |
| Leerlaufstrom | I_0 | < 25 mA |
| Betriebsstrom | | 100 mA maximal pro Ausgang |
| Bereitschaftsverzug | t_v | ≤ 200 ms |

Ausgang

| | | |
|----------------|---|----------|
| Schaltungsart | hell-/dunkelschaltend | |
| Signalausgang | 2 PNP, kurzschlussfest, verpolgeschützt | |
| Schaltspannung | max. 30 V DC | |
| Schaltstrom | max. 100 mA | |
| Spannungsfall | U_d | ≤ 2 V DC |
| Schaltfrequenz | f | 500 Hz |
| Ansprechzeit | | ≤ 1 ms |

Umgebungsbedingungen

| | |
|---------------------|-------------------------------|
| Umgebungstemperatur | -20 ... 55 °C (-4 ... 131 °F) |
| Lagertemperatur | -20 ... 75 °C (-4 ... 167 °F) |

Mechanische Daten

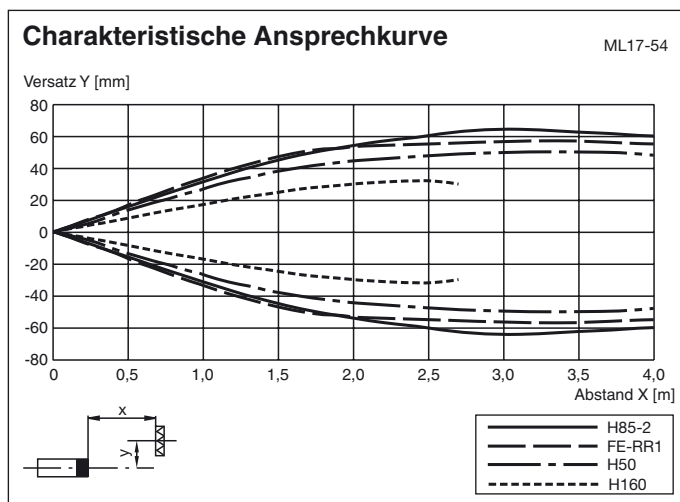
| | |
|---------------|--------------------------------|
| Schutzart | IP67 |
| Anschluss | Gerätestecker M12 x 1, 4-polig |
| Material | |
| Gehäuse | ABS |
| Lichtaustritt | Acryl |
| Masse | ca. 8,5 g |

Normen- und Richtlinienkonformität

| | |
|-------------------|---|
| Normenkonformität | |
| Produktnorm | EN 60947-5-2:2007 IEC 60947-5-2:2007 |

Zulassungen und Zertifikate

| | |
|---------------|---|
| UL-Zulassung | cULus |
| CCC-Zulassung | Produkte, deren max. Betriebsspannung ≤36 V ist, sind nicht zulassungspflichtig und daher nicht mit einer CCC-Kennzeichnung versehen. |

Kurven/Diagramme**Zubehör****OMH-ML17-EZ**

Haltewinkel

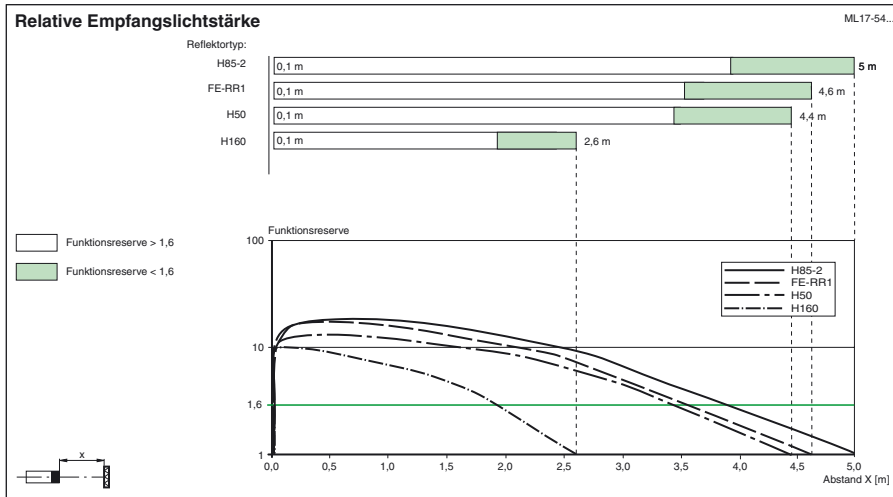
OMH-ML17

Haltewinkel

OMH-ML17-1

Haltewinkel

Weiteres Zubehör finden Sie unter www.pepperl-fuchs.com



Veröffentlichungsdatum: 2014-08-04 14:04 / Ausgabedatum: 2014-08-04 809912_ger.xml

Beachten Sie „Allgemeine Hinweise zu Pepperl+Fuchs-Produktinformationen“.

Pepperl+Fuchs-Gruppe
www.pepperl-fuchs.com

USA: +1 330 486 0001
fa-info@us.pepperl-fuchs.com

Deutschland: +49 621 776 1111
fa-info@de.pepperl-fuchs.com

Singapur: +65 6779 9091
fa-info@sg.pepperl-fuchs.com