



# Sensor fotoeléctrico de barrera, unidireccional

## LD31/LV31/25/38/115

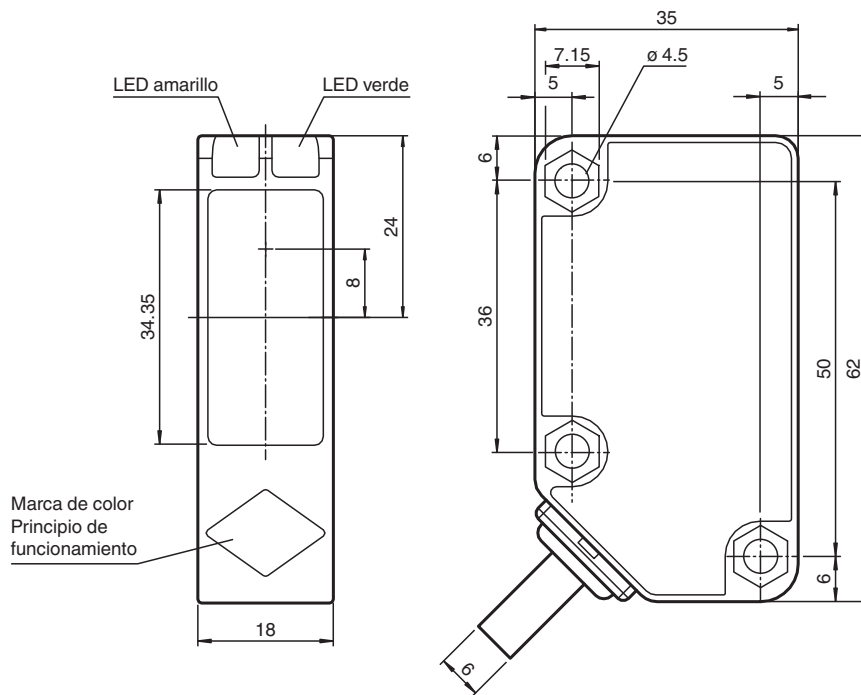


- Tensión de trabajo CC
- LED Display visible ampliamente
- Clase de protección II
- Salida relé
- Carcasa compacta y estable

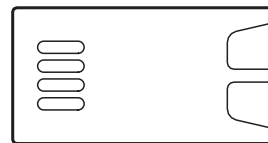
Sensor fotoeléctrico de barrera, unidireccional, rango de detección de 30 m, luz roja, modo claro activado, versión de CC, salida de contacto de relé, cable fijo



### Dimensiones



Principio de funcionamiento	color
Barrera óptica de reflexión con filtro polarizado	verde
Barrera óptica de reflexión sin filtro polarizado	azul
Sensor de detección directa energética	blanco
Sensor fotoeléctrico de barrera, unidireccional	gris
Sensor óptico de detección directa con supresión de fondo	rojo



### Datos técnicos

#### Componentes del sistema

Emisor	LD31/76a/115
Receptor	LV31/25/38/115

#### Datos generales

Distancia útil operativa	0 ... 30 m
--------------------------	------------

Fecha de publicación: 2023-10-13 Fecha de edición: 2023-10-13 : 811441\_spa.pdf

Consulte "Notas generales sobre la información de los productos de Pepperl+Fuchs".

Pepperl+Fuchs Group  
www.pepperl-fuchs.com

EE. UU.: +1 330 486 0001  
fa-info@us.pepperl-fuchs.com

Alemania: +49 621 776 1111  
fa-info@de.pepperl-fuchs.com

Singapur: +65 6779 9091  
fa-info@sg.pepperl-fuchs.com

**PF PEPPERL+FUCHS**

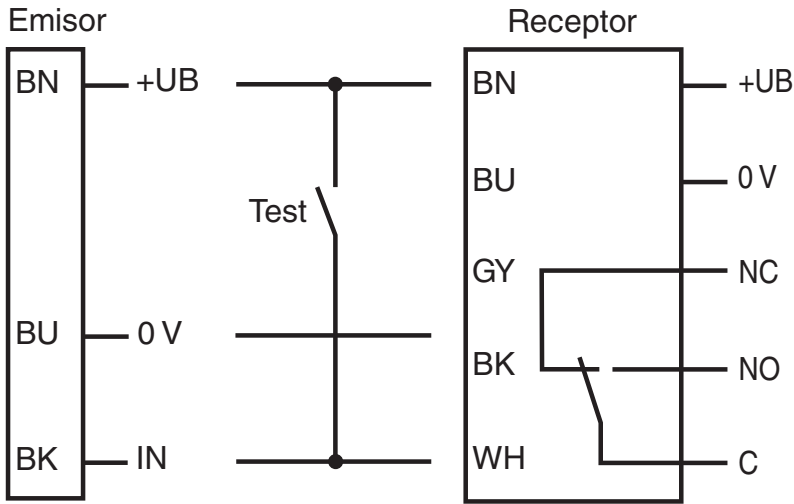
## Datos técnicos

Distancia útil límite		43 m
Emisor de luz		LED
Tipo de luz		Luz alterna, roja , 630 nm
Ayuda de supresión		LED amarillo: 1. LED luce constante: haz de luz libre y emisor y receptor correctamente alineados 2. LED parpadea: alcance del punto de conmutación 3. LED apagado: interrupción del haz o alineación incorrecta
Diámetro del haz de luz		aprox. 800 mm a una distancia de 30 m
Ángulo de apertura		Emisor: 0,5 ° , receptor: 1,5 °
Límite de luz extraña		50000 Lux ; según EN 60947-5-2
<b>Datos característicos de seguridad funcional</b>		
MTTF <sub>d</sub>		620 a
Duración de servicio (T <sub>M</sub> )		20 a
Factor de cobertura de diagnóstico (DC)		0 %
<b>Elementos de indicación y manejo</b>		
Indicación de trabajo		LED verde: Red on (Power on)
Indicación de la función		LED amarillo: 1. LED encendido constante: Señal > 2 x punto de conmutación (reserva de función) 2. LED parpadea: Señal entre 1x punto de conmutación y 2 x punto de conmutación 3. LED off: Señal < Punto de conmutación
<b>Datos eléctricos</b>		
Tensión de trabajo	U <sub>B</sub>	12 ... 30 V CC
Corriente en vacío	I <sub>0</sub>	emisor: ≤ 18 mA Receptor: ≤ 20 mA
<b>Entrada</b>		
Entrada de Test		Desconexión del emisor en +U <sub>B</sub>
<b>Salida</b>		
Tipo de conmutación		Conmutación claro
Señal de salida		Relé, 1 contacto conmutado
Tensión de conmutación		máx. 30 V CC
Corriente de conmutación		máx. 1 A
Frecuencia de conmutación	f	≤ 20 Hz
Tiempo de respuesta		≤ 25 ms
<b>Conformidad</b>		
Norma del producto		EN 60947-5-2
<b>Conformidad con Normas y Directivas</b>		
Conformidad con la normativa		
Estándares		EN 62103
<b>Autorizaciones y Certificados</b>		
Clase de protección		II , Tensión de medición ≤ 250 V CA con grado de ensuciamiento 1-2 según IEC 60664-1 Circuito de salida aislado del circuito de entrada según EN50178, Tensión de aislamiento de medición 240 V CA
Autorización CCC		Los productos cuya tensión de trabajo máx. ≤36 V no llevan el marcado CCC, ya que no requieren aprobación.
<b>Condiciones ambientales</b>		
Temperatura ambiente		-25 ... 55 °C (-13 ... 131 °F)
Temperatura de almacenaje		-40 ... 70 °C (-40 ... 158 °F)
<b>Datos mecánicos</b>		
Anchura de la carcasa		18 mm
Altura de la carcasa		62 mm
Profundidad de la carcasa		35 mm
Grado de protección		IP67
Conexión		Emisor: Cable fijo 2 m , 3 hilos receptor: Cable fijo 2 m , 5 hilos
Material		
Carcasa		Polycarbonato
Salida de luz		PMMA

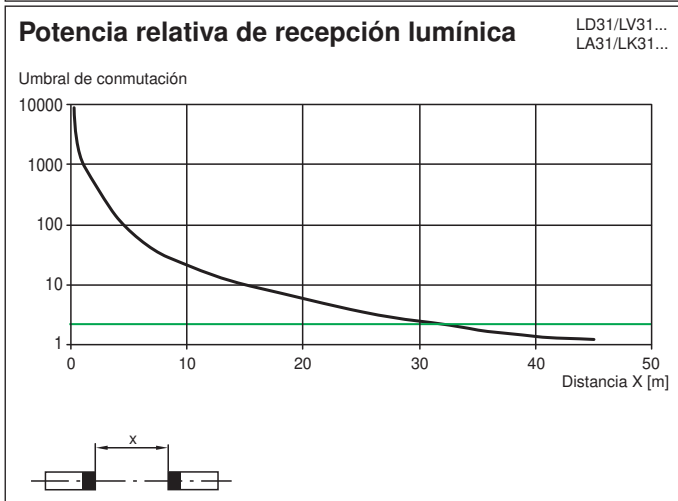
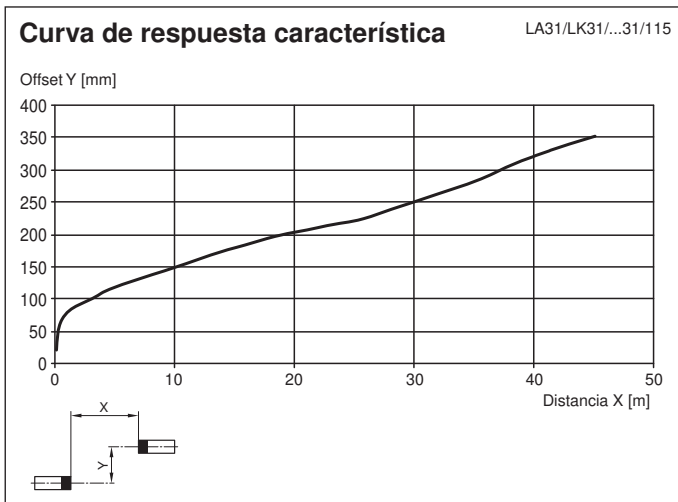
**Datos técnicos**

Masa	Emisor: 116 g receptor: 131 g
------	----------------------------------

**Asignación de conexión**









**Curva de características**



Fecha de publicación: 2023-10-13 Fecha de edición: 2023-10-13 : 811441\_spa.pdf

## Accesorios

	<b>OMH-RL31-01</b>	Angulo de fijación
	<b>OMH-RL31-02</b>	Abrazadera de montaje estrecha
	<b>OMH-RL31-03</b>	Abrazadera de montaje estrecha
	<b>OMH-RL31-04</b>	Ayuda de montaje para en barra cilíndrica ø12mm o latón (grosor 1,5 ... 3mm)
	<b>OMH-RL31-05</b>	Abrazadera de montaje para el montaje en superficies planas con 2 tornillos M4
	<b>OMH-RL31-06</b>	Abrazadera de montaje de acero inoxidable con fijación ajustable en el lateral