



## Sensor óptico de barrera por reflexión ML100-55-6086/102



- Carcasa en miniatura
- Fácil manejo
- LEDs bien visibles de alimentación, estado de conmutación y reserva de función
- Fijación roscada completamente metálica
- Punto de luz muy brillante de muy buena visibilidad
- Insensible a la luz extraña

Sensor óptico de barrera por reflexión con filtro de polarización, carcasa de plástico, rango de detección de 5 m, luz roja, regulador de sensibilidad, modos claro/oscuro, versión de CC, salida NPN y cable fijo



### Función

Los sensores ópticos de esta serie son adecuados tanto para aplicaciones estándar como para las más exigentes.

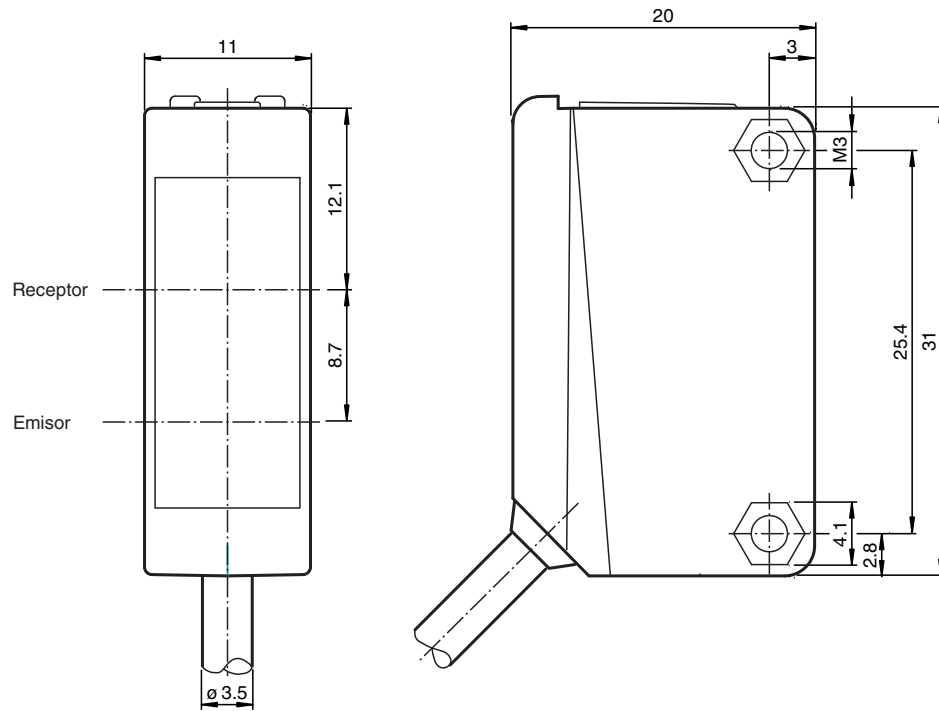
La serie presenta un diseño de carcasa en miniatura, dos orificios de montaje con rosca de metal M3 y un indicador de estado LED de alta visibilidad.

Cada dispositivo está equipado con un regulador de sensibilidad y un conmutador de activación con luz/sin luz para mayor flexibilidad.

Hay una gran variedad de versiones disponibles tanto con luz infrarroja como con luz roja con PowerBeam para facilitar la alineación.

Las versiones especiales con BlueBeam son adecuadas para aplicaciones exigentes, como las de los sectores de la energía solar y las baterías.

## Dimensiones



## Datos técnicos

## Datos generales

Distancia útil operativa	0 ... 5 m
Distancia del reflector	0,01 ... 5 m
Distancia útil límite	7 m
Objeto de referencia	Reflector H50
Emisor de luz	LED
Tipo de luz	Luz alterna, roja
Polfiltro	si
Diámetro del haz de luz	aprox. 500 mm a una distancia de 7 m
Ángulo de apertura	aprox. 4 °
Salida de luz	frontal
Límite de luz extraña	EN 60947-5-2:2007+A1:2012

## Datos característicos de seguridad funcional

MTTF <sub>d</sub>	860 a
Duración de servicio (T <sub>M</sub> )	20 a
Factor de cobertura de diagnóstico (DC)	0 %

## Elementos de indicación y manejo

Indicación de trabajo	LED verde: Red on (Power on) LED amarillo: Estado de conmutación
Elementos de mando	Regulador de sensibilidad
Elementos de mando	Conmutador claro/oscur

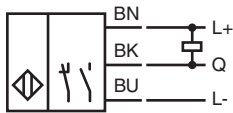
## Datos eléctricos

Tensión de trabajo	U <sub>B</sub>	10 ... 30 V CC
--------------------	----------------	----------------

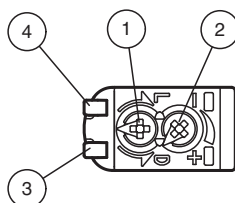
## Datos técnicos

Rizado		máx. 10 %
Corriente en vacío	$I_0$	< 20 mA
<b>Salida</b>		
Tipo de conmutación	El sensor es de tipo de conmutación ajustable. El ajuste predeterminado es: Conmutación claro	
Señal de salida	1 salida NPN, prot. ctra. cortocircuito, prot. ctra. inversión de polaridad, colector abierto	
Tensión de conmutación	máx. 30 V CC	
Corriente de conmutación	máx. 100 mA , carga óhmica	
Caída de tensión	$U_d$	≤ 1,5 V CC
Frecuencia de conmutación	f	500 Hz
Tiempo de respuesta	1 ms	
<b>Conformidad</b>		
Norma del producto	EN 60947-5-2	
<b>Autorizaciones y Certificados</b>		
Autorización UL	Certificación cULus, fuente de alimentación Clase 2 o fuente de alimentación certificada con una salida de tensión limitada con fusible (puede estar integrado) (máx. 3,3 A conforme a UL248), carcasa Tipo 1	
Autorización CCC	Los productos cuya tensión de trabajo máx. ≤36 V no llevan el marcado CCC, ya que no requieren aprobación.	
<b>Condiciones ambientales</b>		
Temperatura ambiente	-30 ... 60 °C (-22 ... 140 °F)	
Temperatura de almacenaje	-40 ... 70 °C (-40 ... 158 °F)	
<b>Datos mecánicos</b>		
Anchura de la carcasa	11 mm	
Altura de la carcasa	31 mm	
Profundidad de la carcasa	20 mm	
Grado de protección	IP67	
Conexión	Cable fijo 2 m	
Material		
Carcasa	PC (Policarbonato)	
Salida de luz	PMMA	
Masa	aprox. 50 g	
Momento de apriete de los tornillos de fijación	0,6 Nm	
Longitud del cable	2 m	

## Conexión

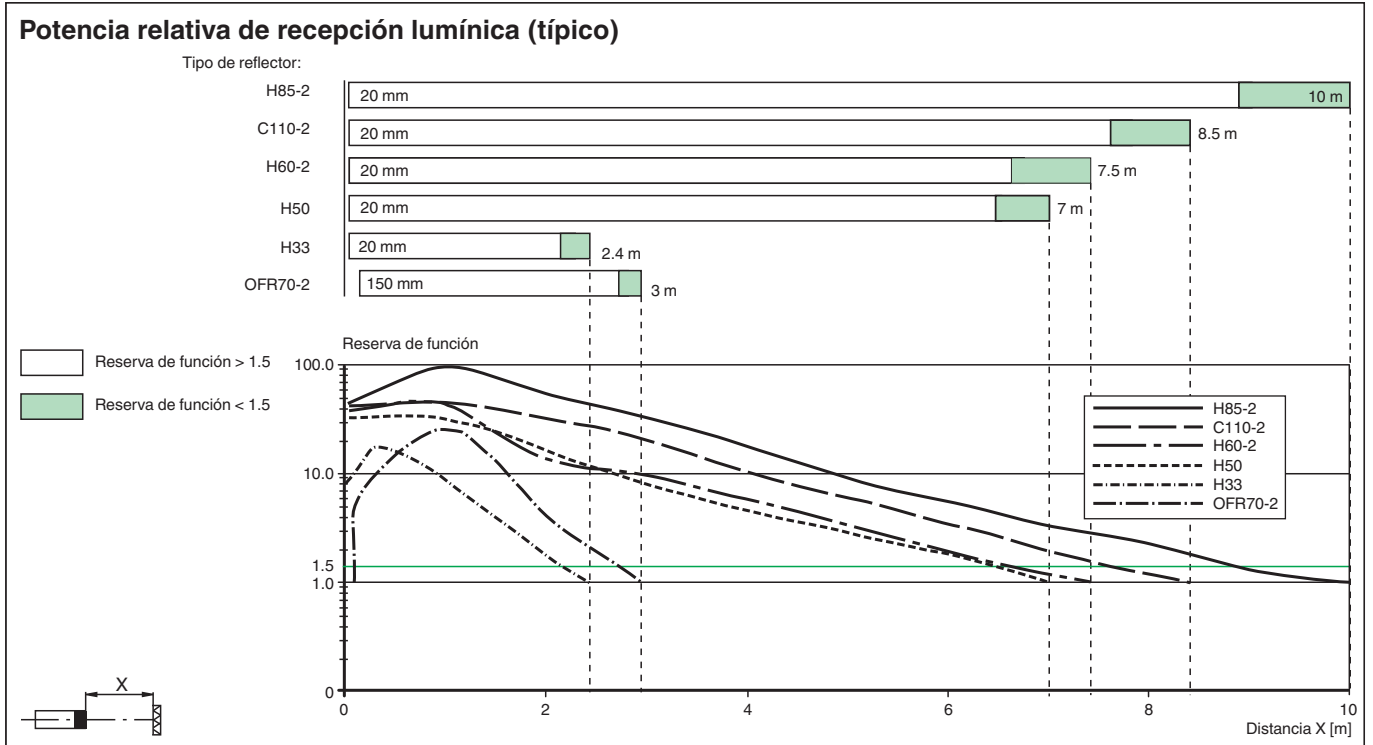
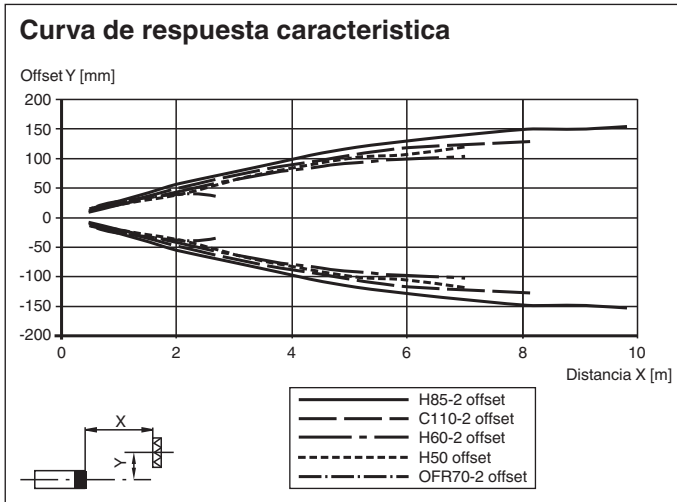


## Montaje



1	Conmutación claro-oscuro reversible	
2	Regulador de sensibilidad	
3	Indicatore de senal	amarillo
4	Indicación de operación	verde

Curva de características



Accesorios

	<b>OMH-ML100-09</b>	Ayuda de montaje para en barra cilíndrica $\varnothing$ 12mm o latón (grosor 1,5 ... 3mm)
	<b>OMH-F10-ML100</b>	Accesorios de montaje para sensores de la serie ML100
	<b>OMH-ML100-01</b>	Accesorios de montaje para sensores de la serie ML100, Fijación Escuadra de sujeción
	<b>OMH-ML100-02</b>	Accesorios de montaje para sensores de la serie ML100, Fijación Escuadra de sujeción
	<b>OMH-ML100-03</b>	Ayuda de montaje para en barra cilíndrica $\varnothing$ 12mm o latón (grosor 1,5 ... 3mm)

Fecha de publicación: 2023-03-28 Fecha de edición: 2023-03-28 : 813876\_spa.pdf

## Accesorios

	<b>OMH-ML100-04</b>	Accesorios de montaje para sensores de la serie ML100, Fijación Escuadra de sujeción
	<b>OMH-ML100-05</b>	Accesorios de montaje para sensores de la serie ML100, Fijación Escuadra de sujeción
	<b>OMH-10</b>	Accesorios de montaje para sensores de la serie ML100
	<b>REF-C110-2</b>	Reflector, cilíndrico ø 84 mm, taladrado de fijación central
	<b>REF-H60-2</b>	Reflector con taladrado de fijación
	<b>REF-H33</b>	Reflector con tornillos de fijación
	<b>OFR-70-2</b>	Folio de reflexión 70 mm x 70 mm
	<b>REF-MH23-2</b>	Reflector con microestructura, rectangular 23 mm x 14 mm, taladrado de fijación diagonal
	<b>REF-H85-2</b>	Reflector, rectangular 84.5 mm x 84.5 mm, taladrado de fijación
	<b>REF-H50</b>	Reflector, rectangular 51 mm x 61 mm, taladrados de fijación, brida de fijación
	<b>OFR-100/100</b>	Folio de reflexión 100 mm x 100 mm