



## Reflexionslichttaster HGU

ML100-8-HGU-100-RT/102/115/162



- Miniatur-Bauform
- Reflexions-Lichttaster mit langem, schmalen Lichtfleck
- Einfache Handhabung
- Sehr heller, gut sichtbarer Lichtfleck
- Vollmetall-Gewinde-Befestigung

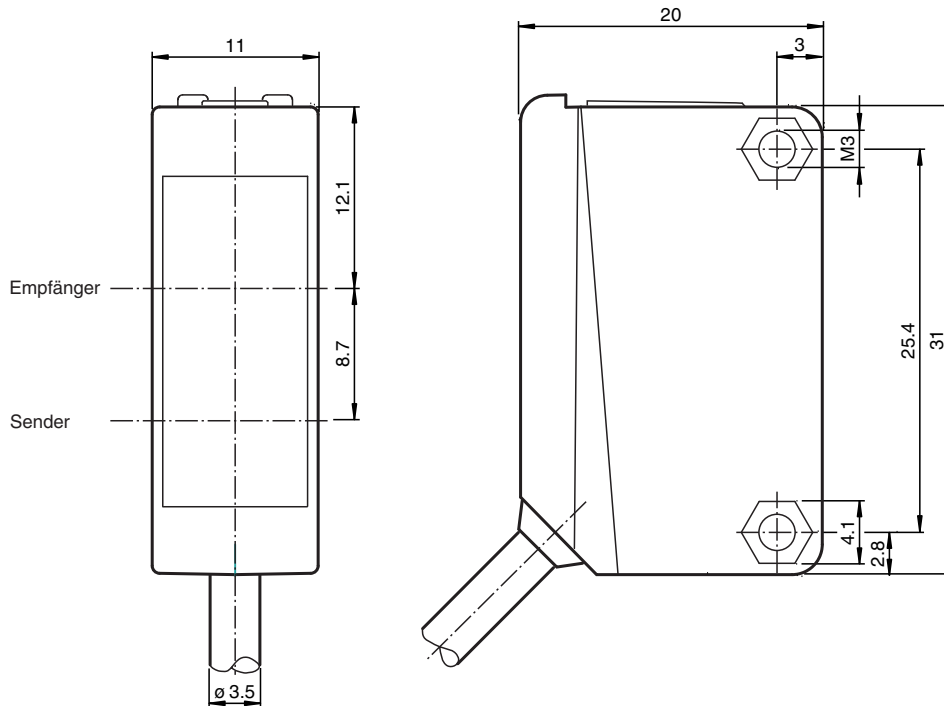
Reflexionslichttaster mit Hintergrundunterdrückung, Tastweite 100 mm einstellbar, Rotlicht, Hell-/Dunkelschaltung, NPN-Ausgang, Festkabel



### Funktion

Die optischen Sensoren dieser Baureihe sind sowohl für Standard- als auch für anspruchsvolle Anwendungen geeignet. Die Baureihe verfügt über ein Miniaturgehäuse, zwei Montagelöcher mit M3-Metallgewinde und eine gut sichtbare LED-Statusanzeige. Jedes Gerät ist mit einem Empfindlichkeitseinsteller und einem Hell-/Dunkelumschalter ausgestattet, um die Flexibilität zu erhöhen. Eine Vielzahl von Varianten sind sowohl mit Infrarotlicht als auch mit Rotlicht mit PowerBeam für eine einfache Ausrichtung erhältlich. Spezielle Varianten mit BlueBeam eignen sich für anspruchsvolle Anwendungen wie in der Solar- und Batterieherstellungsbranche.

### Abmessungen



Veröffentlichungsdatum: 2023-03-28 Ausgabedatum: 2023-03-28 Dateiname: 815410\_ger.pdf

Beachten Sie „Allgemeine Hinweise zu Pepperl+Fuchs-Produktinformationen“.

Pepperl+Fuchs-Gruppe  
www.pepperl-fuchs.com

USA: +1 330 486 0001  
fa-info@us.pepperl-fuchs.com

Deutschland: +49 621 776 1111  
fa-info@de.pepperl-fuchs.com

Singapur: +65 6779 9091  
fa-info@sg.pepperl-fuchs.com

**PF** PEPPERL+FUCHS

## Technische Daten

Allgemeine Daten		
Tastbereich		10 ... 100 mm
Einstellbereich		30 ... 100 mm
Referenzobjekt		Standardschwarz, 100 mm x 100 mm
Lichtsender		LED
Lichtart		rot, Wechsellicht
Polarisationsfilter		nein
Lichtfleckdurchmesser		ca. 6 mm x 60 mm bei 100 mm
Öffnungswinkel		Sender: 3,5 ° vertikal ; 30 ° horizontal
Lichtaustritt		frontal
Fremdlichtgrenze		EN 60947-5-2:2007+A1:2012
Kenndaten funktionale Sicherheit		
MTTF <sub>d</sub>		860 a
Gebrauchsdauer (T <sub>M</sub> )		20 a
Diagnosedeckungsgrad (DC)		0 %
Anzeigen/Bedienelemente		
Betriebsanzeige		LED grün: Netz ein (Power on)
Funktionsanzeige		LED gelb: leuchtet bei erkanntem Objekt
Bedienelemente		Tastweiteneinsteller
Bedienelemente		Hell-/Dunkelumschalter
Elektrische Daten		
Betriebsspannung	U <sub>B</sub>	10 ... 30 V DC
Welligkeit		max. 10 %
Leerlaufstrom	I <sub>0</sub>	< 20 mA
Ausgang		
Schaltungsart		Die Schaltungsart des Sensors ist umschaltbar. Der Auslieferungszustand ist: hellschaltend
Signalausgang		1 NPN-Ausgang, kurzschlussfest, verpolsicher, offener Kollektor
Schaltspannung		max. 30 V DC
Schaltstrom		max. 100 mA , ohmsche Last
Spannungsfall	U <sub>d</sub>	≤ 1,5 V DC
Schaltfrequenz	f	500 Hz
Ansprechzeit		1 ms
Konformität		
Produktnorm		EN 60947-5-2
Zulassungen und Zertifikate		
UL-Zulassung		cULus Listed, Class-2-Stromquelle oder UL-gelistetes Netzteil mit beschränktem Spannungsausgang mit (evtl. integrierter) Sicherung (max. 3.3 A gemäß UL248), Typ-1-Gehäuse
CCC-Zulassung		Produkte, deren max. Betriebsspannung ≤36 V ist, sind nicht zulassungspflichtig und daher nicht mit einer CCC-Kennzeichnung versehen.
Umgebungsbedingungen		
Umgebungstemperatur		-30 ... 60 °C (-22 ... 140 °F)
Lagertemperatur		-40 ... 70 °C (-40 ... 158 °F)
Mechanische Daten		
Gehäusebreite		11 mm
Gehäusehöhe		31 mm
Gehäusetiefe		20 mm
Schutzart		IP67
Anschluss		Festkabel 2 m
Material		
Gehäuse		PC (Polycarbonat)
Lichtaustritt		PMMA
Masse		ca. 50 g

Veröffentlichungsdatum: 2023-03-28 Ausgabedatum: 2023-03-28 Dateiname: 815410\_ger.pdf

Beachten Sie „Allgemeine Hinweise zu Pepperl+Fuchs-Produktinformationen“.

 Pepperl+Fuchs-Gruppe  
 www.pepperl-fuchs.com

 USA: +1 330 486 0001  
 fa-info@us.pepperl-fuchs.com

 Deutschland: +49 621 776 1111  
 fa-info@de.pepperl-fuchs.com

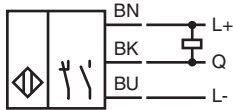
 Singapur: +65 6779 9091  
 fa-info@sg.pepperl-fuchs.com


**PEPPERL+FUCHS**

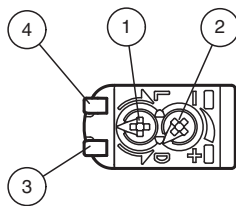
## Technische Daten

Anzugsmoment Befestigungsschrauben	0,6 Nm
Kabellänge	2 m

## Anschluss



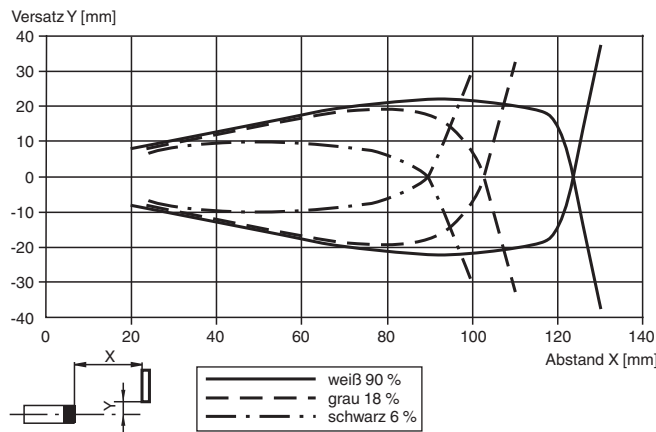
## Aufbau



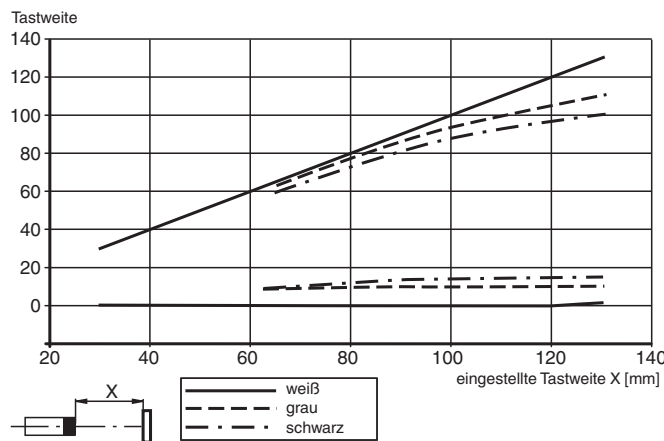
1	Hell-Dunkel-Umschalter	
2	Empfindlichkeitseinsteller	
3	Signalanzeige	gelb
4	Betriebsanzeige	grün

## Kennlinie

### Charakteristische Ansprechkurve



### Tastweite



Veröffentlichungsdatum: 2023-03-28 Ausgabedatum: 2023-03-28 Dateiname: 815410\_ger.pdf

Beachten Sie „Allgemeine Hinweise zu Pepperl+Fuchs-Produktinformationen“.

## Zubehör

	<b>OMH-ML100-09</b>	Montagehilfe für Rundprofil ø 12 mm oder Flachprofil 1,5 mm ... 3 mm
	<b>OMH-ML100-01</b>	Montagehilfe für Sensoren der Serie ML100, Befestigungswinkel
	<b>OMH-ML100-02</b>	Montagehilfe für Sensoren der Serie ML100, Befestigungswinkel
	<b>OMH-ML100-03</b>	Montagehilfe für Rundprofil ø 12 mm oder Flachprofil 1,5 mm ... 3 mm
	<b>OMH-ML100-04</b>	Montagehilfe für Sensoren der Serie ML100, Befestigungswinkel
	<b>OMH-ML100-05</b>	Montagehilfe für Sensoren der Serie ML100, Befestigungswinkel
	<b>OMH-F10-ML100</b>	Montagehilfe für Sensoren der Serie ML100
	<b>OMH-10</b>	Montagehilfe für Sensoren der Serie ML100
	<b>OMH-ML100-S1</b>	Haltewinkel