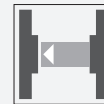


## Barriera ottica diretta

### BB10-P/25/76b/103/115e



- Fotocellula in miniatura a fascio singolo, ideale per l'installazione in telai e bordi
- Circuito integrato
- Alloggiamento plug-in per foro da 13 mm
- Angolo di apertura ridotto, adatto per il montaggio a coppie
- Versione con commutazione presenza luce
- Versione con ingresso di prova

Fotocellula miniaturizzata con alloggiamento plug-in per il montaggio in un foro da 13 mm



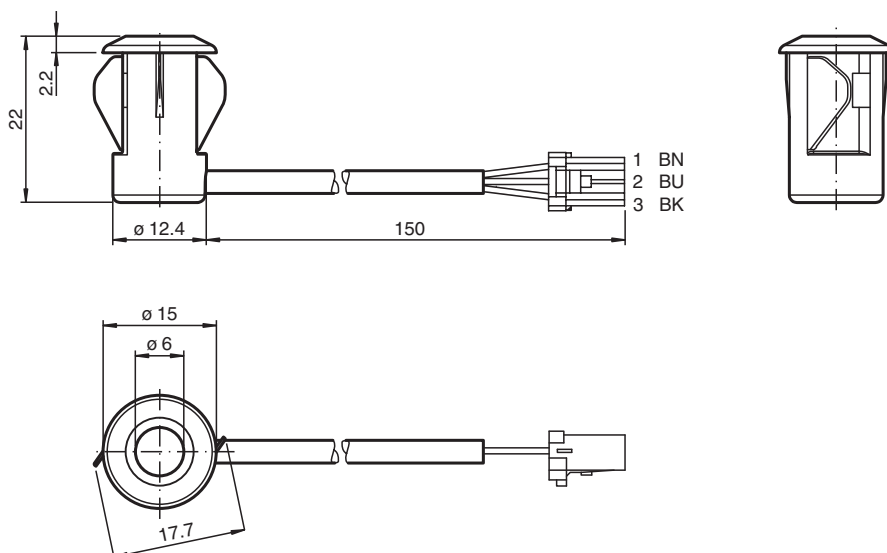
### Funzione

Non esiste un modo più semplice di installare un sensore: effettuare il foro, inserire il sensore e il gioco è fatto. Inoltre, i sensori plug-in BB10 per porte e tornelli sono disponibili a un prezzo estremamente conveniente, senza compromessi sulle eccellenti prestazioni. Il meccanismo di attivazione è incorporato in un alloggiamento compatto, completamente integrato e resistente alle temperature estreme, il che rende il BB10 adatto per l'uso anche in aree con temperature che raggiungono addirittura i -40 °C.

### Applicazione

- Funzione di monitoraggio per tornelli
- Funzione di attivazione per il riavvio di scale mobili
- Monitoraggio di cancelli industriali
- Rilevamento di persone per porte e cancelli automatici

### Dimensioni



### Dati tecnici

#### Componenti di sistema

Trasmettitori	BB10-T/76b/115e
Ricevitori	BB10-R/25/103/115e

#### Dati generali

Data di edizione: 2023-05-09 Data di stampare: 2023-05-09 : 816498\_ita.pdf

Consultate "Note generali relative alle informazioni sui prodotti Pepperl+Fuchs".

Pepperl+Fuchs Group  
www.pepperl-fuchs.com

USA: +1 330 486 0001  
fa-info@us.pepperl-fuchs.com

Germania: +49 621 776 1111  
fa-info@de.pepperl-fuchs.com

Singapore: +65 6779 9091  
fa-info@sg.pepperl-fuchs.com

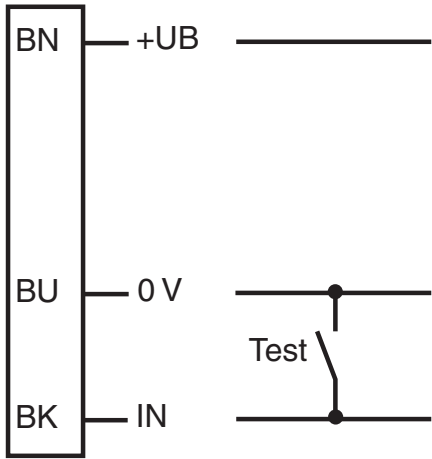
PEPPERL+FUCHS

## Dati tecnici

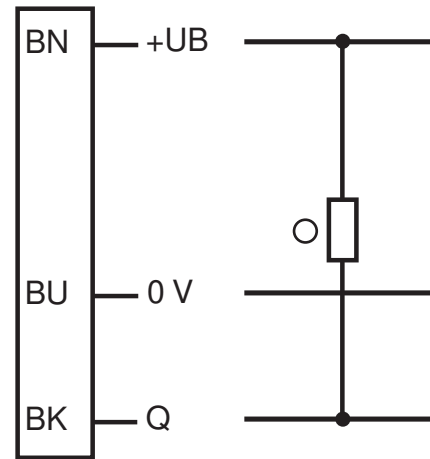
Distanza della portata		0 ... 6 m
Portata limite		8 m
Trasmittitore fotoelettrico		IRED
Tipo di luce		infrarosso, modulata , 880 nm
Diametro spot		circa. 1300 mm alla distanza di 6 m
Angolo di apertura		Emittitore: +/- 8 ° Ricevitore: +/- 10 °
Superficie dell'ottica		frontale
Limite luce estranea		Luce alogena 100000 Lux ; secondo EN 60947-5-2:2007
Accessori facenti parte della fornitura		nessuna
<b>Parametri Functional Safety</b>		
MTTF <sub>d</sub>		795 a
Durata dell'utilizzo (T <sub>M</sub> )		20 a
Grado di copertura della diagnosi (DC)		0 %
<b>Indicatori / Elementi di comando</b>		
Visualizzatore funzioni		LED rosso: si illumina in caso di ricezione del raggio emesso ; Lampeggia all'abbassamento oltre la riserva funzionale; spenti se il raggio è interrotto
<b>Dati elettrici</b>		
Tensione di esercizio	U <sub>B</sub>	10 ... 30 V DC
Corrente in assenza di carico	I <sub>0</sub>	Emittitore: ≤ 20 mA Ricevitore: ≤ 10 mA
<b>Ingresso</b>		
Ingresso di test		Spegnimento del emettitore a 0 V
<b>Uscita</b>		
Tipo di circuito		Intervento in presenza di luce
Uscita del segnale		1 uscita pnp, a prova di cortocircuito, polarità protetta, collettore aperto
Tensione di uscita		max. 30 V DC
Corrente di uscita		max. 100 mA
Caduta di tensione	U <sub>d</sub>	≤ 1,5 V DC
Frequenza di commutazione	f	62,5 Hz
Tempo di reazione		8 ms
<b>Conformità</b>		
Standard di prodotto		EN 60947-5-2
<b>Omologazioni e certificati</b>		
Omologazione CCC		I prodotti con tensione di esercizio ≤36 V non sono soggetti al regime di autorizzazione e pertanto non sono provvisti di marcatura CCC.
<b>Condizioni ambientali</b>		
Temperatura ambiente		-40 ... 60 °C (-40 ... 140 °F) , a posa fissa -20 ... 60 °C (-4 ... 140 °F) , mobile
Temperatura di stoccaggio		-40 ... 70 °C (-40 ... 158 °F)
Umidità relativa dell'aria		90 % , senza condensa
<b>Dati meccanici</b>		
Grado di protezione		IP67
Collegamento		Cavo di 0,15 metri con connettore JST a 3 pin Ricevitore: grigio ; Emittitore: nero
<b>Materiale</b>		
Custodia		PC , nero
Superficie dell'ottica		Disco di plastica
Peso		circa. 25 g per apparecchio

**Assegnazione collegamento**

**Trasmittente**



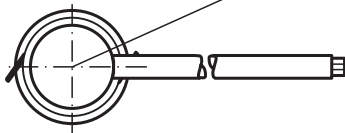
**Ricevitore**



- = Intervento in presenza di luce
- = commutazione sullo scuro

**Gruppo**

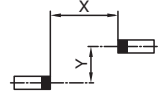
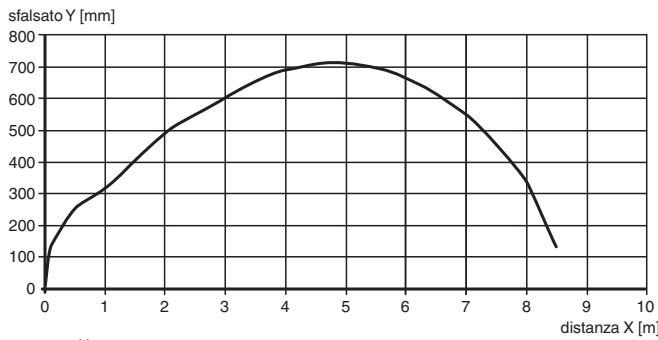
Ricevitore lato posteriore ①



1 | Indicatore segnale rosso

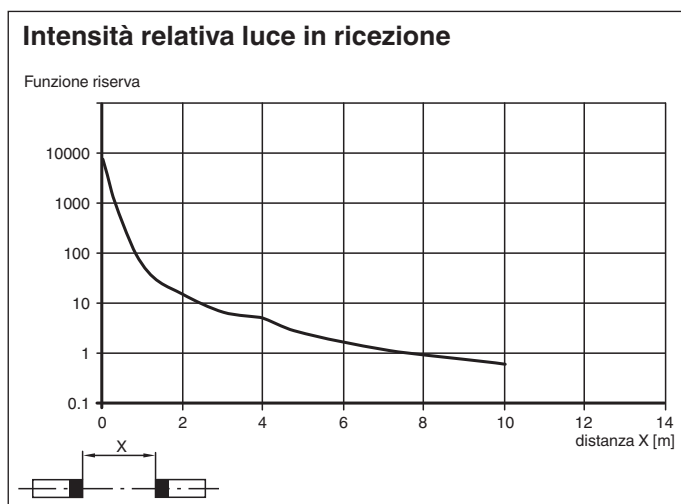
**Curva caratteristica**

**Curve di risposta caratteristiche**



Data di edizione: 2023-05-09 Data di stampare: 2023-05-09 : 816498\_ita.pdf





## Curva caratteristica



## Principio di funzionamento

Perché funzioni, la fotocellula a sbarramento richiede due dispositivi: un emettitore e un ricevitore. L'emettitore e il ricevitore devono essere allineati otticamente tra di loro in un'unica linea. La luce infrarossa emessa dall'emettitore viene registrata dal ricevitore e quindi valutata. Il sensore rileva sia persone sia oggetti a patto che l'oggetto interrompa il fascio di rilevamento, indipendentemente dal movimento e dalla struttura della superficie.

## Accessori

	<b>CBL SET J03M-BK-2m</b>	Cavo di collegamento
	<b>CBL SET J03M-BK-7m</b>	Cavo di collegamento
	<b>CBL SET J03M-GY-2m</b>	Cavo di collegamento
	<b>CBL SET J03M-GY-7m</b>	Cavo di collegamento

## Informazioni aggiuntive

### Funzione:

La fotocellula a sbarramento serie BB10 può funzionare solo se abbinata ad altri due dispositivi: un trasmettitore e un ricevitore luce. Il trasmettitore e il ricevitore devono essere allineati otticamente l'uno rispetto all'altro. La luce a infrarossi emessa dalla sorgente viene rilevata dal ricevitore, quindi sottoposta a valutazione.

### Rilevamento statico:

La fotocellula a sbarramento rileva persone e oggetti, indipendentemente dal movimento e dalla struttura superficiale, per tutto il tempo durante il quale l'oggetto interrompe il fascio di rilevamento.

		Uscita elettronica
Rilevamento luce /25	Persona nel fascio	Inattiva
	Nessuna persona nel fascio	Attiva
Rilevamento buio /59	Persona nel fascio	Attiva
	Nessuna persona nel fascio	Inattiva

### Installazione:

Le ridotte dimensioni del trasmettitore del fascio luminoso ne consentono l'installazione in un profilato a U o dietro un pannello di copertura.

Spessore foglio [mm]	Diametro foro [mm]	
	13	13,5
1	OK	X
2	OK	OK
3	OK	OK

X = Montaggio impossibile

OK = Montaggio possibile

### Installazione di una configurazione a fascio doppio:

la versione a fascio doppio richiede l'installazione di 2 set trasmettitore e ricevitore.

Se si utilizzano fotocellule a sbarramento con la stessa frequenza di trasmissione:

Accertarsi che la distanza minima del fascio sia di 20 cm e che la sorgente luminosa e il ricevitore siano disposti in diagonale.

