



## Sensor fotoeléctrico de detección directa HGU



ML100-8-HGU-100-IR/102/115/162

- Carcasa en miniatura
- Sensor óptico de detección directa con puntos de luz largos y estrechos
- Fácil manejo
- Fijación roscada completamente metálica

Sensor fotoeléctrico de detección convergente, rango de detección ajustable de 100 mm, luz infrarroja, modo de activación con o sin luz, salida NPN, cable fijo



### Función

Los sensores ópticos de esta serie son adecuados tanto para aplicaciones estándar como para las más exigentes.

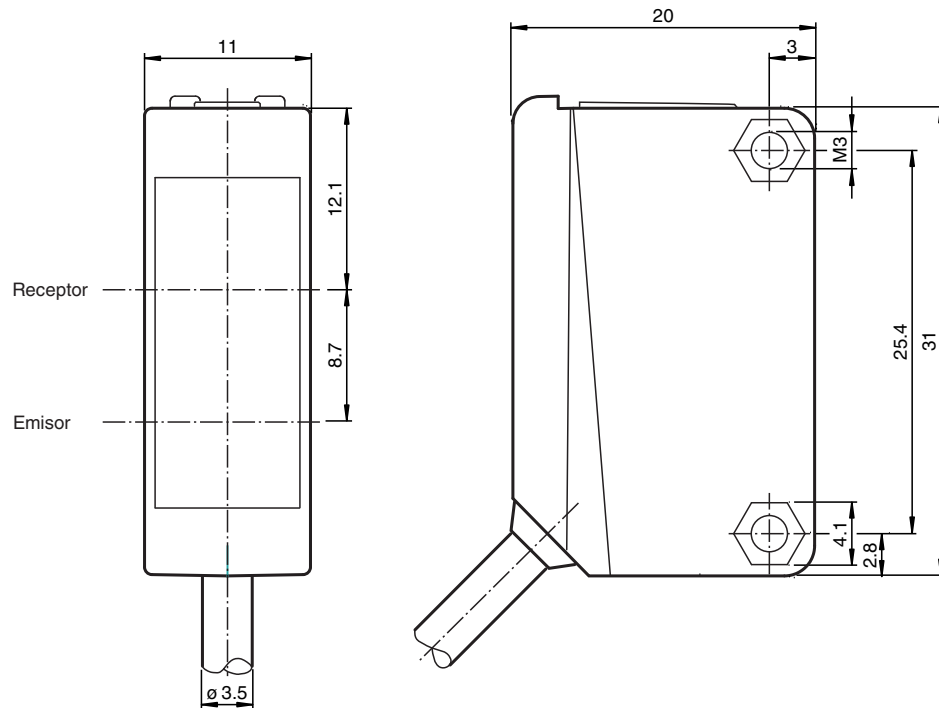
La serie presenta un diseño de carcasa en miniatura, dos orificios de montaje con rosca de metal M3 y un indicador de estado LED de alta visibilidad.

Cada dispositivo está equipado con un regulador de sensibilidad y un conmutador de activación con luz/sin luz para mayor flexibilidad.

Hay una gran variedad de versiones disponibles tanto con luz infrarroja como con luz roja con PowerBeam para facilitar la alineación.

Las versiones especiales con BlueBeam son adecuadas para aplicaciones exigentes, como las de los sectores de la energía solar y las baterías.

## Dimensiones



## Datos técnicos

## Datos generales

Rango de detección	7 ... 100 mm
Rango de ajuste	30 ... 100 mm
Objeto de referencia	Blanco estándar, 100 mm x 100 mm
Emisor de luz	IREL
Tipo de luz	Infrarrojo, luz alterna
Polfiltro	no
Diámetro del haz de luz	aprox. 7 mm x 50 mm con 100 mm
Ángulo de apertura	Emisor: 4 ° vertical ; 25 ° horizontal
Salida de luz	frontal
Límite de luz extraña	EN 60947-5-2:2007+A1:2012

## Datos característicos de seguridad funcional

MTTF <sub>d</sub>	860 a
Duración de servicio (T <sub>M</sub> )	20 a
Factor de cobertura de diagnóstico (DC)	0 %

## Elementos de indicación y manejo

Indicación de trabajo	LED verde: Red on (Power on)
Indicación de la función	LED amarillo: iluminado con objeto detectado
Elementos de mando	Regulador del rango de detección
Elementos de mando	Conmutador claro/oscuro

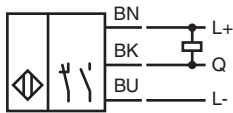
## Datos eléctricos

Tensión de trabajo	U <sub>B</sub>	10 ... 30 V CC
--------------------	----------------	----------------

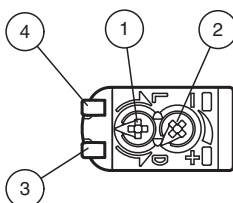
## Datos técnicos

Rizado		máx. 10 %
Corriente en vacío	$I_0$	< 20 mA
<b>Salida</b>		
Tipo de conmutación	El sensor es de tipo de conmutación ajustable. El ajuste predeterminado es: Conmutación claro	
Señal de salida	1 salida NPN, prot. ctra. cortocircuito, prot. ctra. inversión de polaridad, colector abierto	
Tensión de conmutación	máx. 30 V CC	
Corriente de conmutación	máx. 100 mA , carga óhmica	
Caída de tensión	$U_d$	≤ 1,5 V CC
Frecuencia de conmutación	f	500 Hz
Tiempo de respuesta	1 ms	
<b>Conformidad</b>		
Norma del producto	EN 60947-5-2	
<b>Autorizaciones y Certificados</b>		
Autorización UL	Certificación cULus, fuente de alimentación Clase 2 o fuente de alimentación certificada con una salida de tensión limitada con fusible (puede estar integrado) (máx. 3,3 A conforme a UL248), carcasa Tipo 1	
Autorización CCC	Los productos cuya tensión de trabajo máx. ≤36 V no llevan el marcado CCC, ya que no requieren aprobación.	
<b>Condiciones ambientales</b>		
Temperatura ambiente	-30 ... 60 °C (-22 ... 140 °F)	
Temperatura de almacenaje	-40 ... 70 °C (-40 ... 158 °F)	
<b>Datos mecánicos</b>		
Anchura de la carcasa	11 mm	
Altura de la carcasa	31 mm	
Profundidad de la carcasa	20 mm	
Grado de protección	IP67	
Conexión	Cable fijo 2 m	
Material		
Carcasa	PC (Policarbonato)	
Salida de luz	PMMA	
Masa	aprox. 50 g	
Momento de apriete de los tornillos de fijación	0,6 Nm	
Longitud del cable	2 m	

## Conexión

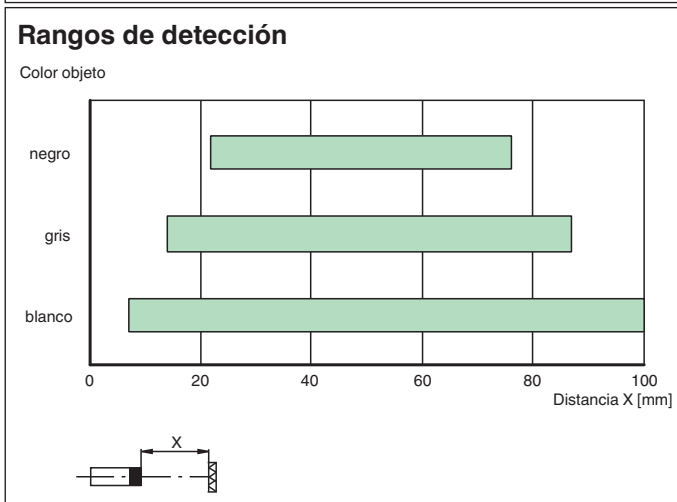
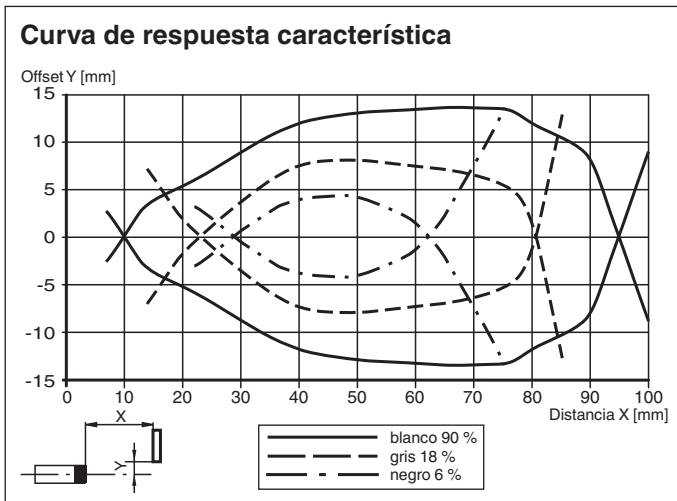


## Montaje



1	Conmutación claro-oscuro reversible	
2	Regulador de sensibilidad	
3	Indicatore de senal	amarillo
4	Indicación de operación	verde

**Curva de características**



**Accesorios**

	<b>OMH-ML100-09</b>	Ayuda de montaje para en barra cilíndrica ø12mm o latón (grosor 1,5 ... 3mm)
	<b>OMH-ML100-01</b>	Accesorios de montaje para sensores de la serie ML100, Fijación Escuadra de sujeción
	<b>OMH-ML100-02</b>	Accesorios de montaje para sensores de la serie ML100, Fijación Escuadra de sujeción
	<b>OMH-ML100-03</b>	Ayuda de montaje para en barra cilíndrica ø12mm o latón (grosor 1,5 ... 3mm)
	<b>OMH-ML100-04</b>	Accesorios de montaje para sensores de la serie ML100, Fijación Escuadra de sujeción
	<b>OMH-ML100-05</b>	Accesorios de montaje para sensores de la serie ML100, Fijación Escuadra de sujeción
	<b>OMH-F10-ML100</b>	Accesorios de montaje para sensores de la serie ML100
	<b>OMH-10</b>	Accesorios de montaje para sensores de la serie ML100

Fecha de publicación: 2023-04-05 Fecha de edición: 2023-04-05 : 820040\_spa.pdf

**Accesorios**

	<b>OMH-ML100-S1</b>	Angulo de fijación
---	---------------------	--------------------