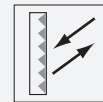


## Folio de reflexión

### RT1 X 2

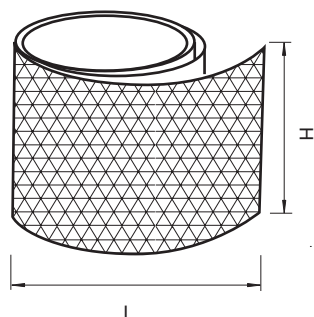
- Lámina reflectante, precortada, triédrica
- 150 rollos disponibles
- Se puede cortar



Folio de reflexión



## Dimensiones



## Datos técnicos

### Datos generales

Tipo rectangular

### Condiciones ambientales

Temperatura ambiente -20 ... 82,22 °C (-4 ... 180 °F)

### Datos mecánicos

Dimensiones 25,4 mm x 50,8 mm (1,0 pulg. x 2,0 pulg.)

Fijación autoadhesivo

Almacenaje Almacenamiento en un lugar fresco y seco

## Aplicación

### Reflectors

Polarized retro-reflective sensors must use corner-cube reflectors.

Microstructure, corner-cube reflectors are used with laser retro-reflective sensors that have short sensing distances.