



Bestellbezeichnung

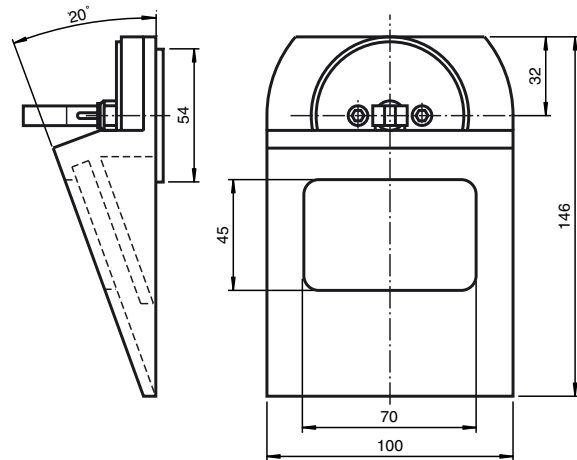
MTA-C2V3

Mikrowellen-Datenträger mit Saugnapf

Merkmale

- Halterung für Mikrowellen-Datenträger MTA-C2
- Einfache Befestigung durch Saugnapf

Abmessungen



Technische Daten

Umgebungsbedingungen

Umgebungstemperatur ... 110 °C (... 230 °F)

Mechanische Daten

Material NBR 50 Shore A