

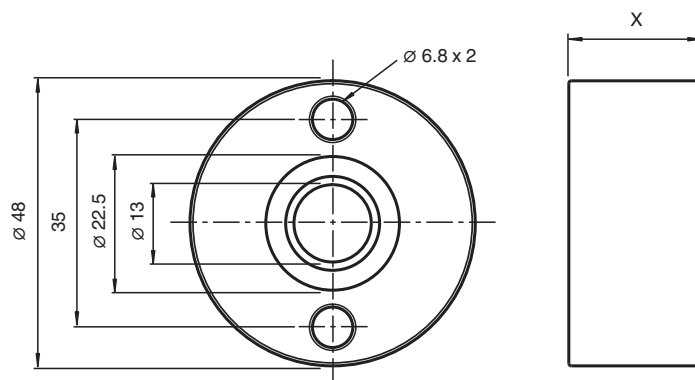
Abstandshalter

SPACER 0.160 TO 0.375 : X.XXX"

- Zur Anpassung der Standardsondenlängen an die Anforderungen der Anwendung
- X.XXX = Stärke der Distanzscheibe in Zoll

Distanzscheibe für zylindrische Sensoren

Abmessungen



Technische Daten

Mechanische Daten

Material	Aluminium 6061
Dichtung	Viton-O-Ring Innendurchmesser: 17,93 mm Dicke: 2.46 mm
Hinweis	Bei der Bestellung Stärke X,XXX" angeben Bereich: 0,160" ... 0,375" in Schritten von 0,005" (x = Dicke)

Montage

Sonden-Durchführungsbohrung (Abbildung 1):

Standard-Sondendurchführungsbohrungsanschlüsse besitzen ein 3/8" NPT-Gewinde. Der Mindestdurchmesser einer Sondendurchführungsbohrung beträgt 14,2 mm (0,560").

Montagebohrungen (Abbildung 2):

Das Gewinde muss eine Abmessung von 1/4" - 20 haben. Der Bohrungsabstand muss von Mitte zu Mitte 35 mm betragen.

Montageschrauben (Abbildung 2):

Sensor und Distanzscheibe werden mit zwei selbstsichernden 1/4" - 20 Innensechskantschrauben gesichert. Das empfohlene Mindestanzugsdrehmoment beträgt 16,95 Nm (150 in. lb).

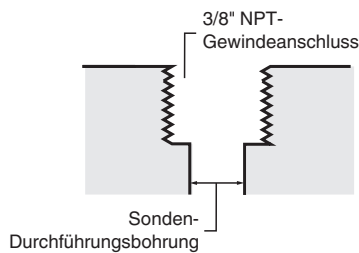


Abbildung 2

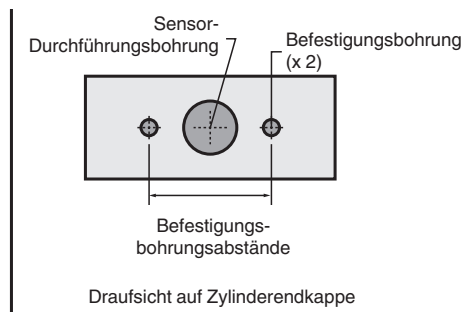


Abbildung 2

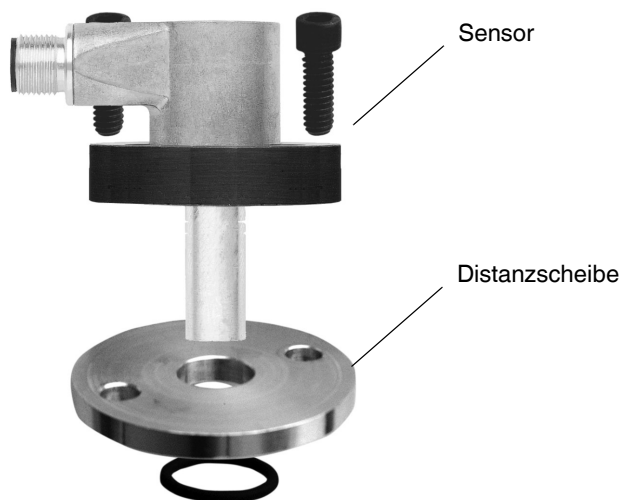
Wichtig! Der Mindestgewindeeingriff der Befestigungsschrauben beträgt 6,35 mm (0,250") Bei Verwendung von Distanzscheiben werden üblicherweise längere Befestigungsschrauben als die im Lieferumfang enthaltenen benötigt.

Beispiel:

Erforderliche Sensorlänge: 16 mm (0,625")

Zylindrischer Schalter: NJ2-D-E02-1.025-V1

Distanzscheibenstärke: 26 mm (1,025") - 16 mm (0,625") = 10 mm (0,400")



Veröffentlichungsdatum: 2023-08-30 Ausgabedatum: 2023-08-30 Dateiname: 900186_ger.pdf

Beachten Sie „Allgemeine Hinweise zu Pepperl+Fuchs-Produktinformationen“.

Pepperl+Fuchs-Gruppe
www.pepperl-fuchs.com

USA: +1 330 486 0001
fa-info@us.pepperl-fuchs.com

Deutschland: +49 621 776 1111
fa-info@de.pepperl-fuchs.com

Singapur: +65 6779 9091
fa-info@sg.pepperl-fuchs.com