



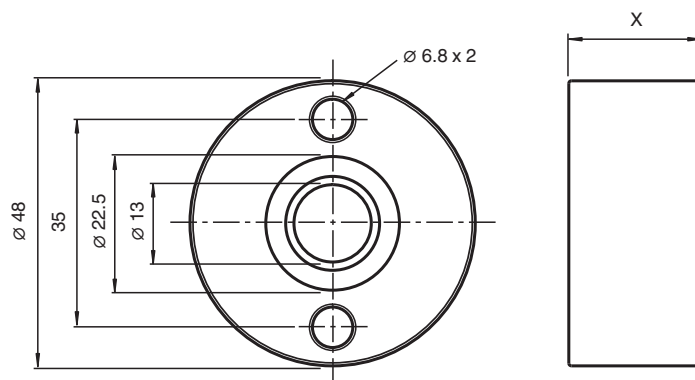
## Distanciador

### SPACER 0.380 TO 0.875 : X.XXX"

- Para adaptar las longitudes estándar de las sondas a los requisitos de la aplicación
- X,XXX = grosor del disco separador en pulgadas

Disco separador para sensores cilíndricos.

## Dimensiones



## Datos técnicos

### Datos mecánicos

Material	Aluminio 6061
Junta	Junta tórica Viton Diámetro interior: 17,93 mm Grosor: 2,46 mm
Nota	Al hacer el pedido indicar la intensidad X,XXX Zona: 0,380" ... 0,875" en pasos de 0,005" (x = grosor)

## Montaje

### Orificio de paso del sensor (figura 1):

Las bocas de orificios de sensores estándar están taladradas con un tamaño de 3/8" Roscado NPT. El diámetro mínimo de orificio de paso de sensor es 0,560".

### Orificios de montaje (figura 2):

La rosca será de 1/4" - 20. El orificio de montaje es de 35 mm de centro a centro.

### Tornillos de montaje (figura 2):

El sensor y el distanciador están asegurados con dos tornillos de cabeza hueca de 1/4" - 20 de autoretenición. El par de apriete mínimo recomendado es de 150 pulgadas lb.

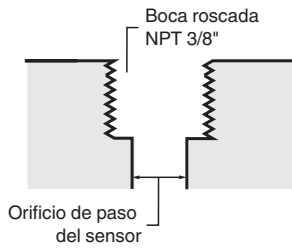


Figura 2

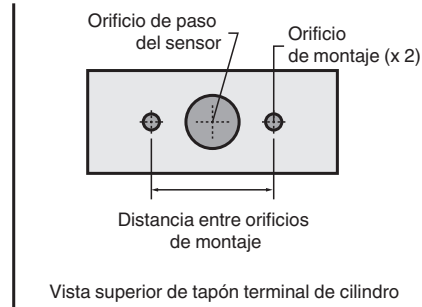


Figura 2

**Importante:** La profundidad de acoplamiento de rosca de tornillo de montaje mínima es 0,250". Los distanciadores estándar necesitan tornillos de montaje más grandes que los que se proporcionan.

### Ejemplo:

Longitud necesaria del sensor: 0,625"

Interruptor cilíndrico: NJ2-D-E02-1.025-V1

Grosor del distanciador:  $1,025" - 0,625" = 0,400"$

