



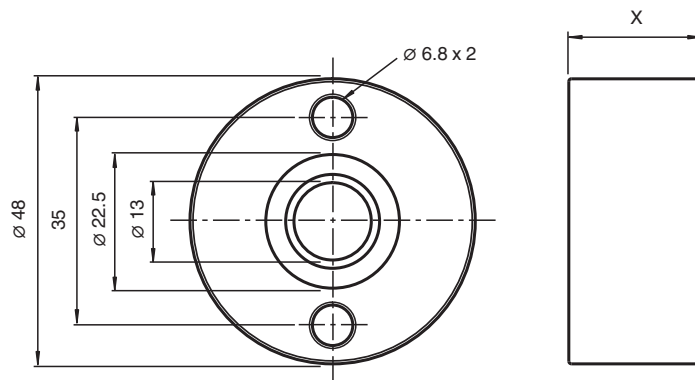
Entretoise

SPACER 0.880 TO 1.750 : X.XXX"

- Pour l'ajustement des longueurs de sondes standard en fonction des exigences de l'application
- X.XXX = épaisseur de la rondelle d'écartement en pouces

Rondelle d'écartement pour détecteurs cylindriques

Dimensions



Données techniques

Caractéristiques mécaniques

Matériau	Aluminium 6061
joint d'étanchéité	Joint torique Viton Diamètre intérieur : 17,93 mm Épaisseur : 2,46 mm
Remarque	Lors de la commande, indiquer l'épaisseur X,XXX" Plage : 0,880" ... 1,750" par pas de 0,005" (x = épaisseur)

Date de publication: 2023-08-30 Date d'édition: 2023-08-30 : 900188_fra.pdf

Reportez-vous aux « Remarques générales sur les informations produit de Pepperl+Fuchs ».

Groupe Pepperl+Fuchs
www.pepperl-fuchs.com

États-Unis : +1 330 486 0001
fa-info@us.pepperl-fuchs.com

Allemagne : +49 621 776 1111
fa-info@de.pepperl-fuchs.com

Singapour : +65 6779 9091
fa-info@sg.pepperl-fuchs.com

PF PEPPERL+FUCHS

Montage

Trou de passage de la sonde (figure 1)

Les ports de sonde standard sont taraudés à la dimension 3/8" filetage NPT Le diamètre du trou de passage de la sonde est 0,560".

Trous de montage (figure 2) :

Le filetage sera de 1/4" - 20. L'espacement entre les trous est de 35 mm du centre au centre.

Vis de montage (figure 2).

Le détecteur et l'entretoise sont fixés à l'aide de deux vis autobloquantes à tête cylindrique à trou 1/4" - 20. Le couple de serrage minimum recommandé est de 150 in. lb.

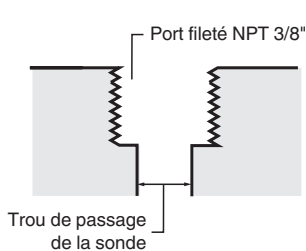


Figure 2

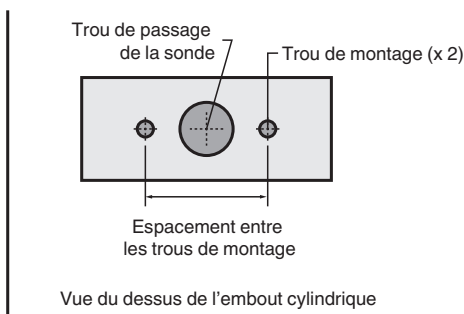


Figure 2

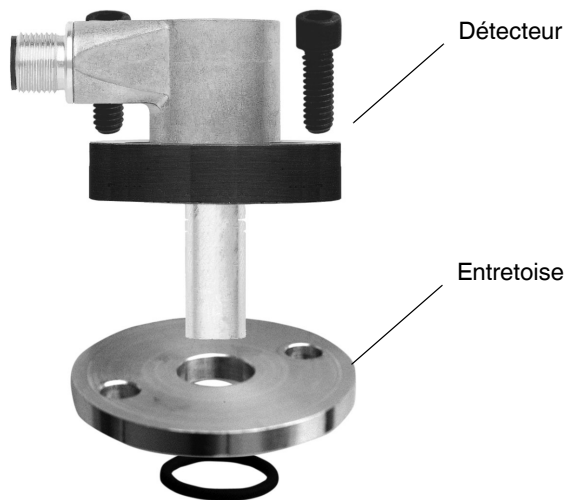
Important: La profondeur minimum de filetage en prise est 0.250". En général, les entretoises nécessitent des vis de montage plus longues que celles fournies.

Exemple :

Longueur de sonde requise : 0.625"

Commutateur à cylindre : NJ2-D-E02-1.025-V1

Épaisseur d'entretoise : 1.025" - 0.625" = **0.400"**



Date de publication: 2023-08-30 Date d'édition: 2023-08-30 : 900188_fra.pdf